

第7回 全日本 学生

# フォーミュラ

## 大会レビュー

自動車技術会主催の

「ものづくり・デザインコンペティション」

# 全出場チームの 軌跡と記録



発刊の辞 社団法人自動車技術会会長 岡本 一雄	1
競技スケジュール	2
集合写真	4
【表彰レポート】	
最優秀デザイン賞 ●東京大学	5
最優秀プレゼンテーション賞 ●上智大学	6
最優秀コスト賞 ●大阪大学	7
【講評】	
実行委員長 ●山岸康一	8
動的審査 ●小林正朋	9
静的審査 ●有ヶ谷英人	10
車検 ●本田 篤	11
コスト ●鈴木 健	12
プレゼンテーション ●中尾頼人	13
デザイン ●高井喜一郎	14
コンセプト・競技概要	15
ルールの概要	16
受賞チーム一覧	17
競技結果表	18
大会・表彰・物品スポンサー／運営協力企業・学校	19
フォローアッププログラム・レポート	20
学生フォーミュラEV(Electric Vehicle)マシン	22
主催・後援・協賛・大会スタッフ	23
第7回大会を終えて 全日本学生フォーミュラ大会委員長 高原 正雄	24
車両スベッカー一覧表	89
会場マップ・奥付	93



## 参加チーム

01 上智大学	26	23 日本大学理工学部	48	46 日本大学生産工学部	70
02 東京大学	27	24 東海大学	49	48 大阪工業大学	71
03 金沢大学	28	25 慶應義塾大学	50	49 信州大学繊維学部	72
04 横浜国立大学	29	26 大同大学	51	51 福井工業大学	73
05 神奈川工科大学	30	27 ホンダテクニカルカレッジ関東	52	53 埼玉工業大学	74
06 大阪大学	31	28 静岡大学	53	54 千葉工業大学	75
07 近畿大学	32	29 大阪産業大学	54	55 ものづくり大学	76
08 宇都宮大学	33	30 Yeungnam University	55	57 金沢工業大学	77
09 千葉大学	34	31 ホンダテクニカルカレッジ関西	56	58 Tongji University	78
10 豊橋技術科学大学	35	32 京都工芸繊維大学	57	59 東京工業大学	79
11 静岡理工科大学	36	33 九州工業大学	58	60 Institute of Automotive Engineers Sri Lanka	80
12 同志社大学	37	34 名古屋工業大学	59	62 山形大学	81
13 国士舘大学	38	35 名城大学	60	63 湘南工科大学	82
14 京都大学	39	36 東京都市大学	61	67 鳥取大学	83
15 名古屋大学	40	37 東京理科大学	62	70 大阪府立大学	84
16 東京農工大学	41	38 成蹊大学	63	72 国際情報工科大学校	85
17 神戸大学	42	39 山梨大学	64	75 新潟大学	86
18 岡山大学	43	40 立命館大学	65	77 愛知工業大学	87
19 北海道大学	44	41 工学院大学	66	80 King Mongkut's University of Technology Thonburi	88
20 久留米工業大学	45	43 トヨタ名古屋自動車大学校	67		
21 茨城大学	46	44 福井大学	68		
22 岐阜大学	47	45 明星大学	69		



社団法人自動車技術会  
会長 岡本 一雄

第7回 全日本 学生フォーミュラ大会に参加されたチームの皆さん、今年も天候に恵まれ、1年間の苦勞の成果をいかんなく発揮されたのではないのでしょうか。

本年のエントリーは、昨年の77チームから更に増え80チームとなり、海外4チームを含めた66チームが書類選考を通過、最終的には63チームが大会に参加しました。

本年は、初日時点で全ての車検項目を通過したチームが、昨年19チームから33チームと増えた等、全般的にクルマの完成度が昨年より高いように感じました。

また、昨年2位の東京大学が総合優勝し、上智大学の4連覇を阻止する結果となりました。東京大学は、第1回大会から現在の競技内容には不利と言われていたサイドエンジンタイプを採用しつつも、走行系の総合制御技術を磨き上げることで、運動性能と省燃費性能を高い次元で両立させたことが高得点につながったと思います。

チームメンバーが入れ替わる中でも、意志を引き継ぎ、技術を徹底して磨いていくことは、「ものづくり・デザインコンペティション」の狙いとするところでもあります。

チーム一丸となって企画、設計、製作を納期までに達成すること、その中で、時には演繹的に、あるときは帰納的に、頭脳をフル回転して目標を達成できるものを創り上げること、そしてそのクルマのすばらしさを公に伝えること。このプロセスを乗り越えていく体験こそが、皆さんの今後の人生にとってかけがえの無いものになると確信いたします。

また、今回は内燃機関のエンジンではなく電池・モータを搭載したフォーミュラEVを参考走行しました。数年後には、正式に競技設定する計画です。時代の要請に応じてデザインコンペティションの様相も進化していかなければなりません、主催側としても学生諸君の創造意欲を更に掻き立てる競技内容を検討して参りたいと思います。

最後になりましたが、未曾有の経済不況にありながら将来のエンジニアの育成のために費用を出していただいたスポンサーの皆様、業務多忙の中、審査や運営のために駆けつけていただいた企業・大学ボランティアの皆様、そして、毎年、会場の整備などに様々なご支援をいただいている静岡県、小笠山運動総合公園、ならびに地元の皆様に心よりお礼を申し上げます。

## 第7回 全日本 学生フォーミュラ大会 スケジュール

9/8 Tue 準備日 Previous day												開催場所
7:00	8:00	9:00	10:00	11:00	12:00	13:00	14:00	15:00	16:00	17:00	18:00	
					チーム受付 Team Registration						大会本部 Head Quarter	
					昼食 Lunch Break	車検(技術検査) Tech. Inspection ※指定チームのみ						大会本部エリア Head Quarter Area

9/9 Wed 1日目 Day 1												開催場所
7:00	8:00	9:00	10:00	11:00	12:00	13:00	14:00	15:00	16:00	17:00	18:00	
チーム受付 Team Registration					昼食 Lunch Break							大会本部 Head Quarter
車検(技術検査) Tech. Inspection					昼食 Lunch Break							大会本部エリア Head Quarter Area
車検(チルト・ノイズ・重量・ブレーキ) Tilt・Noise・Weight・Brake					昼食 Lunch Break							動的イベントエリア Dynamic events Area
プレゼンテーション審査 Presentation Judging					昼食 Lunch Break							エコパアリーナ Ecopa Arena
コスト・デザイン審査 Cost / Design Judging					昼食 Lunch Break							大会本部エリア Head Quarter Area

9/10 Thu 2日目 Day 2												開催場所
7:00	8:00	9:00	10:00	11:00	12:00	13:00	14:00	15:00	16:00	17:00	18:00	
車検(技術検査) Tech. Inspection					昼食 Lunch Break							大会本部エリア Head Quarter Area
車検(チルト・ノイズ・重量・ブレーキ) Tilt・Noise・Weight・Brake					昼食 Lunch Break							動的イベントエリア Dynamic events Area
アクセラレーション・スキッドパッド Acceleration / Skid-pad					昼食 Lunch Break	オートクロス & 排ガス測定 Autocross & Effluent gas measurement						動的イベントエリア Dynamic events Area



## 第7回 全日本 学生フォーミュラ大会 スケジュール

9/11 Fri		3日目 Day 3														開催場所								
7:00	8:00	9:00	10:00	11:00	12:00	13:00	14:00	15:00	16:00	17:00	18:00													
車検(チルト・ノイズ・重量・ブレーキ) Tilt・Noise・Weight・Brake					昼食 Lunch Break													動的イベントエリア Dynamic events Area						
エンデュランス・燃費 Endurance & Fuel economy																		動的イベントエリア Dynamic events Area						

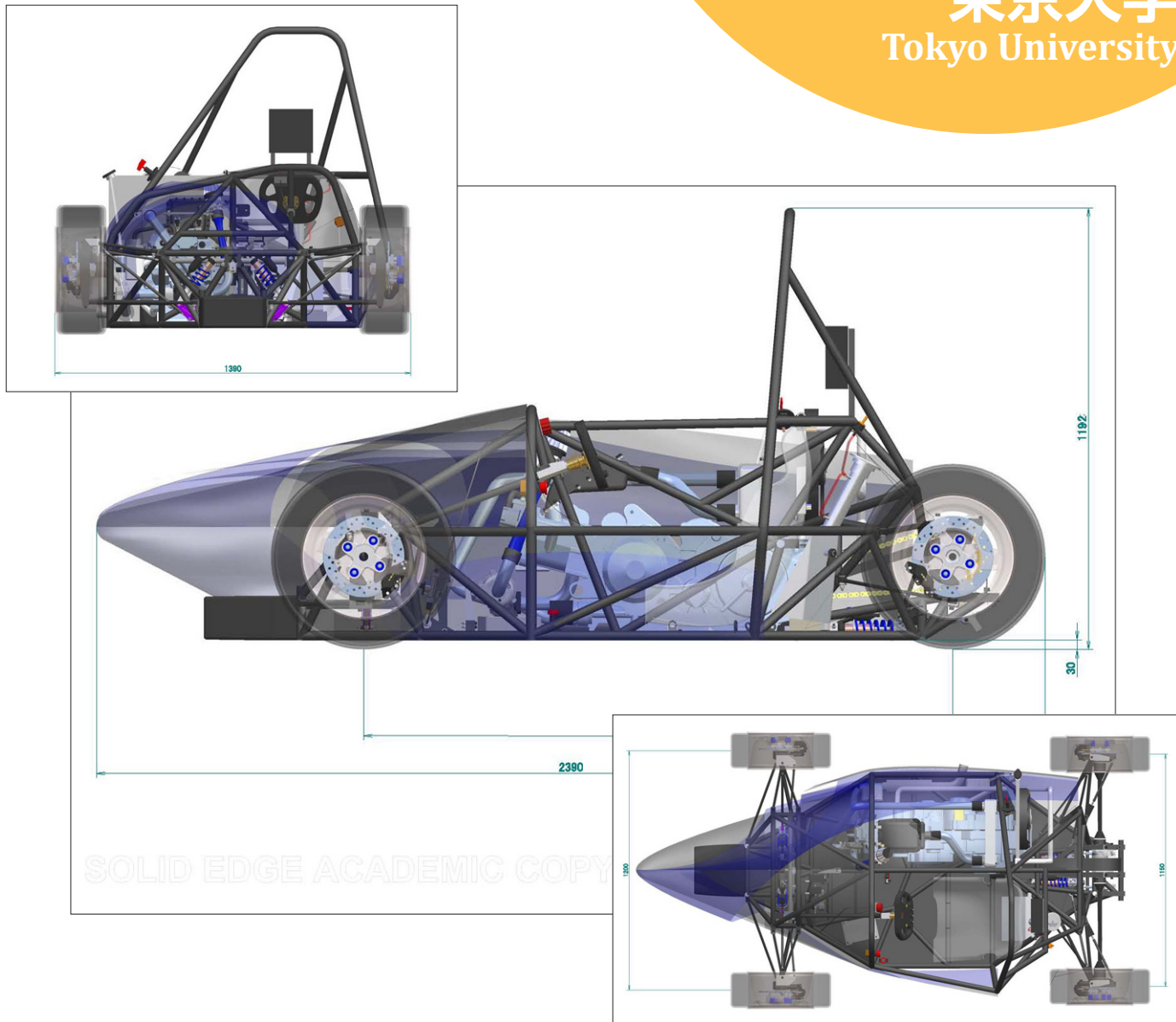
9/12 Sat		4日目 Day 4														開催場所								
7:00	8:00	9:00	10:00	11:00	12:00	13:00	14:00	15:00	16:00	17:00	18:00													
エンデュランス・燃費 Endurance & Fuel economy					昼食 Lunch Break													動的イベントエリア Dynamic events Area						
集合写真 Commemorative photo ※プラクティスエリア		デザインファイナル Design Final Judging ※観覧スタンド前				交流会 Exchange Opportunities			表彰式 Awards Ceremony						動的イベントエリア Dynamic events Area	大会本部エリア Head Quarter Area								

大会本部 Head Quarter	9/8<12:00~17:30>	9/9<7:00~17:30>	9/10<7:00~17:30>	9/11<7:00~17:30>	9/12<7:00~17:00>
パドックエリア Paddock Area	9/8<12:00~19:30>	9/9<6:15~19:30>	9/10<6:15~19:30>	9/11<6:15~19:30>	9/12<6:15~18:00>
観覧エリア Spectator Viewing Area		9/9<9:30~17:30>	9/10<7:30~17:30>	9/11<7:30~17:30>	9/12<7:30~12:30>
プラクティストラック Practice Track		9/9<9:30~17:30>	9/10<7:30~17:30>	9/11<7:30~17:30>	9/12<7:30~9:30>
関連行事	一般来場者向け 安全技術体験コーナー 9/12<9:30~14:30>				





2009 Student Formula SAE Competition of JAPAN  
第7回 全日本 学生フォーミュラ大会  
—ものづくり・デザインコンペティション—  
9.9 (Wed) ▶ 9.12 (Sat)



### Basic Design

**Main Concept**  
"Easy Drive" ~案に、速く走れるフォーミュラカー  
P506 (SUZUKI Skywave 650)

**Automatic Transmission**  
電子制御 CVT を搭載し、状況に応じたエンジン回転数を使用可能  
また変速の際、クラッチ踏切なし・ドライブの空転を抑制する必要なし・シフトショックなし・コースとギアレシオのミスマッチなし

**High-power Engine**  
ターボエンジンにより  
・最大出力 87.5 PS  
・最大トルク 11.2 kg-m を達成

**HR R4H4 Turbocharger**  
外周径マシントラフF09は、第6回大会から第10回大会において1位 (記録: 4:164 秒) を獲得

**Priorities**  
操作に対する応答性・線形性の向上

**Other Refinements**

the University of Tokyo Formula Factory

### Chassis II

**Compliance of Chassis**  
前後・トローキョンパ全てにおいて改善 (高剛果実)

**Rigidity of Main Suspension Components**  
アップライト・ハブの剛性を大幅に向上

**Brake System**  
ブレーキ力配分特性が幅広いもの実用

**Lightweight Wheel**  
重量: 2.6 kg  
剛性: 720 Nm/deg を達成

the University of Tokyo Formula Factory

### Chassis I

**Basic Design of Frame**  
前後軸の剛性を向上

**Precise Installation Point**  
精度の必要な箇所は、フレームレイアウトの選定後にフレームに力を加えない状態で金型を同時に同時に固定し、接着フレームを密着に固定する際に生じる歪みを防止

**Other Features of Frame**  
フロントに大きな歪み  
人々を分けて取り出し可能

the University of Tokyo Formula Factory

第7回全日本学生フォーミュラ大会

新しいプロジェクトのご提案

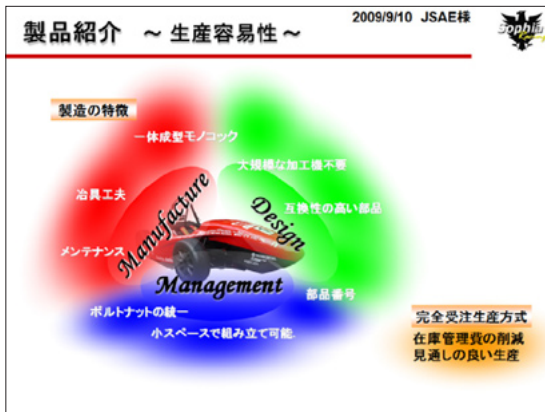
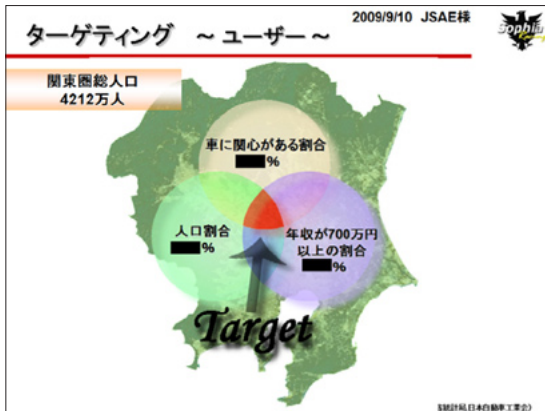
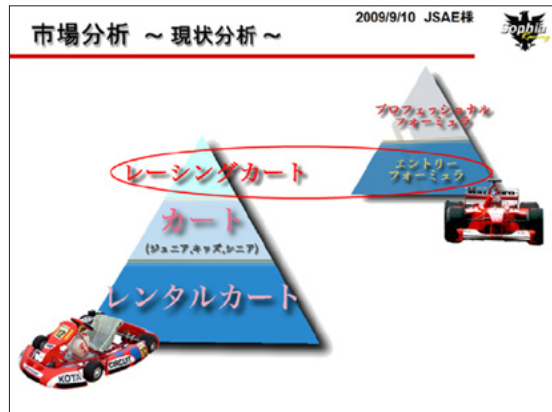
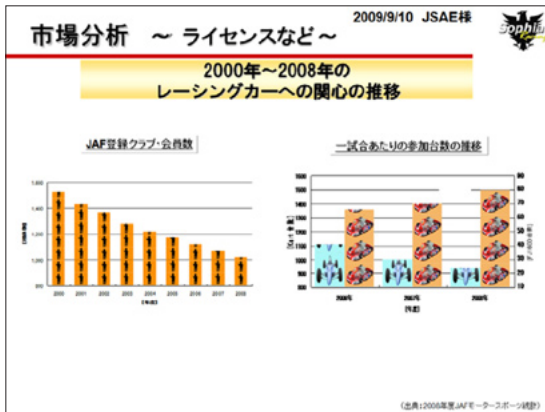
**FORMULA SAE**

**JAPAN**

2009/9/10 JSAE様

10<sup>th</sup> September 2008@エコパスタジアム

Presented by Sophia Racing



販売プロモーション ~ 販売価格~ 2009/9/10 JSAE様

**SR08**

ベーシックタイプ [ ] 万

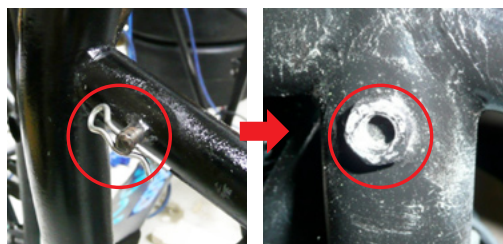
スタンダードタイプ [ ] 万

**Sophia Racing ファイナンス**

車両購入時に申し込むことのできるカーローン

頭金	
年利(%)	
期限(年)	
返済額(月額)	
ボーナス返済額	¥105,315

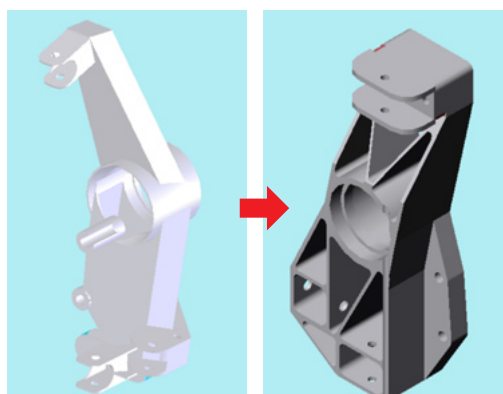




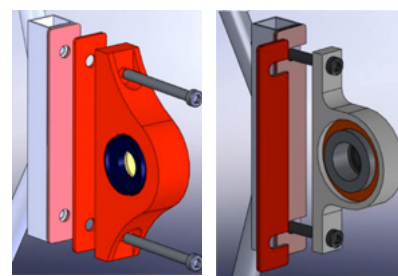
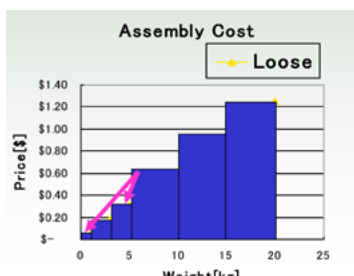
曲げによる溶接の省略



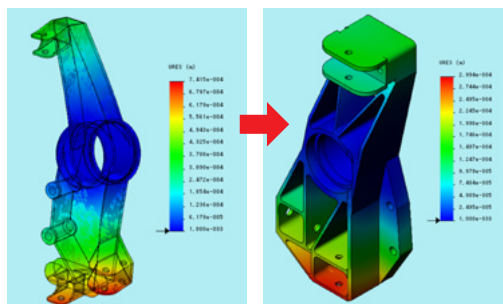
サイドカウルのメス型材料変更



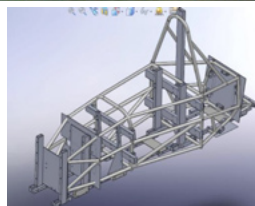
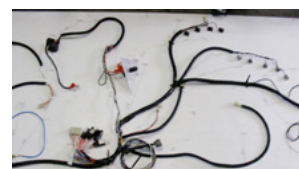
同等のシステム要件でアルミ型アップライトの設計



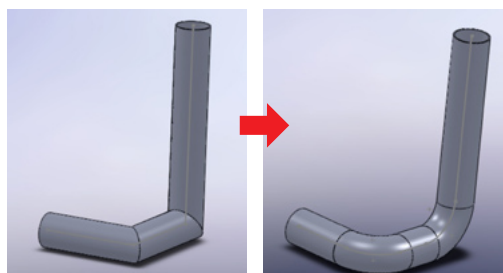
製作工程の見直し



FEM解析による等価性能の証明



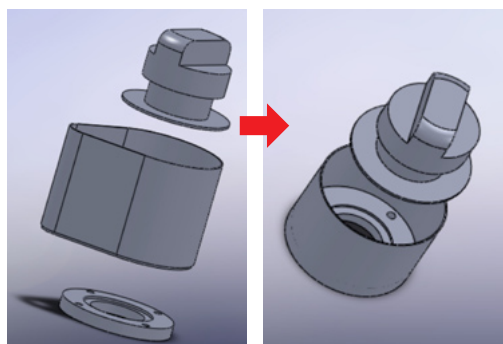
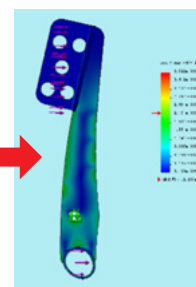
治具の製作・改良



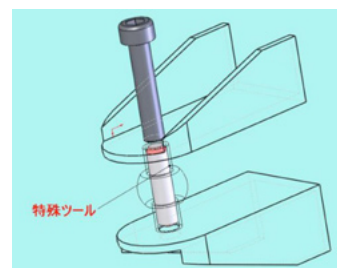
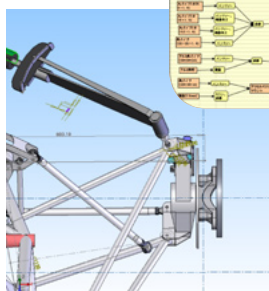
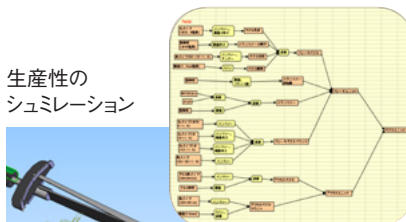
曲げによる溶接の省略



応力一定条件における、ペダル奥行き最適形状



ベリーパーをフランジと一体化



特殊ツールの改良

# 『第7回大会を無事に終えて』



実行委員会 委員長  
**山岸 康一**  
(トヨタ自動車)

昨年の平本実行委員長からバトンを受けつぎ、今年実行委員長の大役を仰せつかった。天候にも恵まれ盛況な大会となった昨年で運も使い果たし「今年は大変な試練が待ち受けているのでは？」と就任当初から心配の種はつきなかった。

学生が1年間必死で活動して来ているのと同様に、主催者サイドも大会を終えると同時に次の大会に向けての準備が始まる。

今まで全てが右肩上がりであったのに対しエントリー校が増える中、事務局／スポンサーWG等の頑張りにもかかわらず・予算規模は昨年の約10%減・スタッフ数は約20%減による運営が必要となり、限られたリソースをいかに有効に使うかで実行委員会のたびに喧々諤々の話し合いが行われた。

また、より高性能となる学生のマシンに対応するため万全な安全体制が求められ、実行委員会内の安全WG組織とは別の安全監査組織により客観的な立場での監査を行って頂き体制を構築した。安全体制の確保に向けて・動的競技場のポスト位置／観客スタンド／コントロールタワー・医師／看護師の配置・救護車／散水車の配置・熱中症対策・ピット内の交通整理・危険物の取り扱い・天候／自然災害に対する対応・アクシデント発生時の対応など全ての洗い出しを行い、消防署にWGリーダー中心に何回も足を運び体制を整えマニュアルを整備した。

これらを整えたとしても最後は天候により大会の成否がかなり左右される、神頼みである。

最終日は天候面でやや不安もあったが、神様に見放される事無く、また事故も無く成功裏に大会が終える事が出来た。はるばるタイから来られたVIPの方々にも十分に堪能して頂けたし、3回ものEVの走行も新たな時代を感じさせた。

表彰式の場で優勝したチームのリーダーから「この様に素晴らしい大会が開催され仲間と集い、競う事が出来る事を誇りに思います」といった趣旨の発言があり1年間の苦勞が報われるとともに新たに来年に向けて更なるKAIZENの意欲が沸いた。

最後にこの誌面をおかりして、大会に関係した全ての皆様に感謝申し上げます。



動的イベントキャプテン

小林 正朋(本田技術研究所)

第7回 全日本 学生フォーミュラ大会は、書類選考された66校の参加となり、昨年同様、過去最大の参加台数での開催となった。開催期間中はほとんど晴天という動的イベントに絶好の天候に恵まれ、事前の準備や打ち合わせ通りオンスケジュールで行えた。動的イベントにおいては、初夏の頃からコースレイアウトの変更検討を重ね、限られたタイムスケジュールの中で、よりスムーズに・より安全に審査と競技を行うことが出来るかを考えて来た。例えば、ブレーキテストスペースをダイナミックエリアから動かし、プラクティス横での審査に変更し、ダイナミックイベントと分けた。また、スキッドパッドコースは、昨年の2面から1面にすることで集中的な管理をする方法に変更し、アクセラコースにおいてはスタート位置をずらしたりして、競技車両と動的スタッフが出来るだけ安全に競技進行が出来る様に行ってきた。オートクロスとエンデュランスコースの共用化によるコースレイアウト変更時間の短縮や、2台出走時における安全確保のための競技フラッグ認識の徹底など、コースマーシャルの事前準備と競技者の事前説明により充分準備してきたことにより、スムーズにイベント進行が出来た方だと思う。参加者の方々の評価は判りませんが、毎競技終了後の動的スタッフの会話の中では、以前に比べ遅い動作も無くトラブル時の対応も迅速になったと聞いている。動的スタッフは、統括リーダーのソモス増田さんを始め、ポストリーダーの方々の殆どが大会スタッフの経験者であり、第6回までの経験を生かした適切な対応と準備を行って頂いたためダイナミックイベント競技の運営面では、大きな問題は発生していない。来年度も同じ企業からの支援スタッフで行えたら、どんなに安心で心強いか判りませんが、企業スタッフの中には、昨今の日本経済不況の中でかなり厳しい状況に置かれており、簡単に出てこれない人もいる。来年度を考えると、動的キャプテンとしては、不安な気持ちで一杯になる。その様な状況の厳しさが予想される中、競技をする学生の皆さんと企業からのスタッフの安全確保、正確な審査をするためには、更なる合理化を含めた検討を始める時期だと思っている。

最後に、今大会を応援いただいた協賛企業の方々、ボランティアで参加されている多くの運営スタッフの方々、そして、汗と油と涙にまみれた学生チームの皆さん、本当に1年間ご苦労様でした。

表彰式の時に、運営スタッフや学生の皆さんの苦労を思い、過去の思い出と重なった時には、感動で涙ぐんできた。皆さん、忘れかけていた感動を、あ・り・が・と・う。

また、来年、この感動を共有しましょう。



静的イベントキャプテン

有ヶ谷英人(本田技術研究所)

第7回 全日本 学生フォーミュラ大会。初日から最終日、表彰式まで天候に恵まれ、参加チーム、大会スタッフの皆様のお蔭で大成功のうち終了する事が出来ました。

チームの皆さんは2009年1月20日のエントリー以前からの車両作成からシェイクダウン、各静的審査資料作成等々、多大な労力を費やして大会に参加されました。たとえ車検が不通過という厳しい現実直面したとしても、参加者全員が大きな達成感と成果を得る事が出来たと思います。

プレゼンテーション、デザイン、コストの各審査員も昨年大会終了時から既に本年度大会へ向けての準備を始めていました。特に大幅なルール改定があったコストイベントにおいては昨年末から新ルールの読み下しと理解、ローカルルール等の検討を実施していました。

6月1日以降、各々な書類提出からの実質的な審査に当たっては、各企業から選出されている審査員は通常の業務を推進した上で会社、休日の自宅、及び自技会会議室へ集り、ルールへの準拠と公平性を審査の基本とした事前審査を行ってきました。

今年もルールに厳格に照らし合わせての書類審査の結果、66校のエントリーを決定し、9月9日からの本大会を迎えることが出来ました。初参加チームの皆さんはもとより大会常連チームの皆さん、学生フォーミュラの根本はルールです。ルールを熟読し、よく理解しマシンの製作と動的イベント・静的イベントに望んでください。静的イベントでは、プレゼンテーション、デザイン、コストの3部門の審査があります。プレゼンテーションイベントはバーチャルな設定〈レーシングマシンの企画と製造販売〉でビジネスとしての提案を評価しています。デザインイベントは、提出されたデザインレポートとスペックシートを基に綿密な事前審査を実施し、大会当日審査ではデザインコンセプト説明の評価と併せて提出されたレポートと実車の整合性照合まで実施し評価しています。コストイベントでは、今年は大きく改定されたルール適用で審査員も昨年までの経験・蓄積を活用できず大変苦労しました。チームの皆さんもきっとゼロから書類を作られた事と思います。デザインと同じく事前審査に時間を掛け、全ての提出資料を確認検証しポイントを算出しています。当日審査も昨年から大きく変わり〈リアルケースシナリオ〉が導入されました。今年からはコスト審査結果は〈Adjusted Cost, Cost point, Accuracy Point, Real Case Point, Late Penalties, Total〉と詳細を公表することになりました。この結果をよく分析し各チームは強み・弱みを理解し来年度大会に臨んでください。

最後に笑ったチーム、惜しくも目標を達成できなかったチーム、全参加チームの皆さんとも輝いていました。そのパワーが大会スタッフ、審査員のやりがいとなっています。2010年第8回大会でまたお会いできる事を期待しています。



車検イベントキャプテン

本田 篤(川崎重工業 汎用機カンパニー)

車検スタッフの人数を増やさずに66台の車検をスムーズに行うことは重要なテーマでした。車検はFSAE2009のルールブックに準拠し、検査項目が追加され、規格許容の範囲も狭くなっています。今年はドライバーの安全性向上のためテンプレートによる検査とドライバー全員の非常脱出試験を行うことになっています。前日車検では、例年の2倍近い時間がかかってしまいました。この状況から、車検の手順を修正し、3番目以降のドライバーからは、チームピットでの巡回車検に変更しました。着替え等に要する時間を節約できるようになり、例年と同じぐらいのペースで車検の台数をこなせるようになりました。初回の車検は車検場で、再車検はチームピットで行えるようにもしました。それでも、夕方締め切りに近づくと車検待ちの列が出来て、(サービス?) 残業になってしまいました。プラクティス会場や、ダイナミックイベントで問題が発生した車両に対して、原因の追求や対策後の確認のため車検員が駆けつけました。車検員全員がスピーディーに動き回りました。

フォローアッププログラムでは、新規参入予定チームに対して他の大学から車両を借用し、指導や説明をし、来年はスムーズに車検をパスできるように伝えました。

また今年から修理工房での作業の内容に対して、ルールに従って対応するという考え方に沿って、作業内容の範囲を変更しました。給油後のチルト試験時や、騒音テスト時においても念入りに燃料漏れのないことの確認を実施しました。ブレーキ審査についてはプラクティスのグループがブレーキ検査を兼任してもらうことになり、スタッフの人数削減でも支障がないようにもしてもらいました。車検グループ全員の協力で、無事第7回のFSAEを終えることができました。

今年の車両は新しいテンプレートルールにも結構対応できて、さらにパワートレインの追加・改造は多様なものがありました。現在行われている2輪や4輪のレース界では細部まで改造は禁止されていることが多く、このFSAEほど改造範囲の自由な例は他にありません。安全に関する基本のルールをしっかり守っているかどうかの判定は車検員が厳しい目で行いますが、それ以外は学生たち自身で考えた設計を実現できるレーサー作りです。そしてリモコンや模型ではなく、実体を自分たちでドライビングできるのです。



コストイベント統括リーダー

鈴木 健(日産自動車)

第7回 全日本 学生フォーミュラ大会は好天の中無事終了しました。

コストイベントは、今年から大幅にルールが変更になり、コストレポートを作成する学生とそのコストレポートを審査する審査員共に大変な一年だったと思います。

コスト審査員は昨年の大会終了直後から、新しいルールの解説を開始し、新しいルールに基づき、如何に公平にそして学生がコストと製造工程について勉強したかが採点に反映できるかを検討してきました。

コストイベントは従来からコストと製造工程の勉強の場であり、“学生フォーミュラが速い車両を造って走らせればそれで良いということでは無い”と言うことを代表しているのがコストイベントである、という考えに立っています。新しいコストのルールは、この考えが従来より如実に採点に反映できるようになり、審査員の立場からは良いルール改正だったと思います。逆に学生の立場からは、従来以上に勉強と努力をしないと良い得点が得られず、大変になったのではないのでしょうか。

また、今年からコスト審査の点数内訳を公表することにしました。実はアメリカの大会では既に点数の内訳が公表されていたのですが、日本大会では昨年まで各チームへ点数の内訳をフィードバックはしていたものの、公表はしてきませんでした。今年のコスト審査のルール改正を期に、点数の内訳を公表することにしましたが、コストの点数がチーム毎に比較でき、どこで得点に差が発生しているか、どのチームも判るようになり、来年に向け、各チーム改善すべき点が判りやすくなったのではないのでしょうか。

我々審査員も今年から採用されたコストテーブルを見直し、来年へ備えていきますので、今年コストの得点が低かったチームも来年はコストで上位へ食い込み、総合得点でも上位へ進出できるよう、学生の皆さん頑張ってください。



プレゼンテーションイベント統括リーダー

中尾 頼人(日産自動車)

プレゼンテーションイベントは、実車がコースを走り出す前、各チームが車検準備に余念のない開催初日に通常行なわれます。文字通り、プレゼンテーションの内容、構成、ビジュアルエイド、演壇技術、質疑応答の5つの項目それぞれを評価します。

審査員は、過去の採点結果やチェックリストを事前に共有するとともに、プレゼンテーション後にも、ビデオ映像により審査員相互の審査基準のレベリングを行なうことにより公平な審査を心がけました。

審査は、審査当日の10分間のプレゼンテーションと5分間の質疑応答が全てです。その中で、市場分析と戦略、車両、コスト、生産、投資と利益などを効率的にアピールしなければなりません。

大会経験が豊富なチームや多くのメンバーを有するチームは、市場分析やビジネス戦略にも十分な時間を割き、圧倒的な情報量でハイスピードなプレゼンテーションを展開していました。その情報量に、聞く側もプレゼンする側でさえも多少溺れそうな場面があったり、技術情報の占める割合が少ないため、車の姿を思い描きにくいものもありました。今後はより重点化し、聞きやすく、内容の理解もし易いプレゼンテーションになることを期待します。

一方、大会経験の浅いチームやメンバー数が少ないチームは、マシンを作るのに精一杯で、ビジネス戦略まで手が回らず、技術説明のみというところもありましたが、生き活きた車の姿を思い浮かべることができ、逆にそれが新鮮な感じもしました。

プレゼンテーション審査の配点は75点で、総得点に対する比率はそれほど大きくないかもしれませんが、ただ、総合優勝を狙う上位チームにとっては取りこぼしのできない重要な審査であることに違いありません。また、普段あまり考えることの少ないビジネス戦略なども含め、自分の思いを限られた時間で他人にわかってもらうような体験も貴重な機会です。来年もがんばってください。



デザインイベント統括リーダー

高井喜一郎(愛知機械工業)

本第7回大会も新たな技術にチャレンジして進化させたフォーミュラカーの数々をデザイン審査委員に見せて貰え本当にありがとうございました。

デザインイベントは、6月下旬からデザインレポートの書類審査を開始し、9月本戦で実車と照合する一連の作業を行ないます。デザインレポートは、年々レベルが上がってきており感心する物が増えて大変頼もしく思う反面デザインの特徴やコンセプトが不明瞭な技術レポートとして不十分な学校も一部見られました。デザインレポートは、皆さんが1年間開発してきた成果を審査委員へ伝える重要な書類となりますのでルールを良く理解してもらって大切に作成をお願いします。デザインイベント内容は、後日デザイン審査報告書(講評)の形で具体的に皆さんへフィードバックしますので第8回大会へ向けて活用して下さい。本戦での実車評価では、目を見張る出来栄えに感心するシーンを数多く体験でき大変高く評価できました。実車プレゼンテーションは、各校とも要点を簡潔明瞭に説明できレベルが上がっていることに気づかされましたが、上位チームと下位チームのレベル差が大きくなったようにも感じられるので、下位チームには特に技術的な理解を深め自信を持ってハキハキと説明できるよう準備をお願いします。

最後に、第8回大会へ向けて失敗を恐れず新たな技術にチャレンジして、進化させたフォーミュラカーを持ってエコパで会える事を期待して講評を終わります。





## 大会コンセプト

### Concept of Competition

全日本 学生フォーミュラ大会は、大学、短大、高専などの学生たちが約1年をかけて企画・設計・製作したフォーミュラスタイルの車を持ち寄り、ものづくりの総合力を競う大会です。この大会は、米国のFormula SEA®のルールに準拠して開催するものであり、車両コンセプト・設計・コスト分析及びプレゼンテーションを競い、安全に関する厳格な車両検査を行ったうえで、走行性能を競います。大会でのよりよい成績を目指し、創造し、チャレンジするチーム、そのようなチャレンジ精神、技術者魂を備えた学生が育つ機会と場を提供することがこの大会の最大の狙いです。



## 大会運営概要

### General Policy Operation Competition

大会運営の最優先事項は、事故のない安全な大会です。そのため、安全性を確保できる組織体制による運営を行ないました。

また、国内外のチームメンバーおよびスタッフの交流を促進するため、今大会から交流会を開催しました。

なお、書類選考で不通過となり、本大会に出場できなかったチームに対しては、次回大会に向けての支援を行うためにフォローアッププログラムを実施しました。



## 競技概要

### Outline of Competition

競技種目 Competition category		競技概要 Outline of competition	配点 Awarded points
車検 Tech inspection		【技術車検】ルールに定められた車両の安全性や設計内容の適合性を確認、【チルト】燃料漏れや転覆の確認、【騒音】所定条件での排気音レベルの確認、【ブレーキ】4輪ブレーキの確認をします。	—
静的審査 Static events	コスト Cost	コスト計算は生産活動を行なうにあたり考慮しなければならない重要な要素です。学生は年産1000台を仮定したコストテーブルに基づき事前提出書類のコストレポートを作成しています。車両を見ながらチームの事前提出書類を確認し、コストと車両との適合を審査します。また、リアルケースシナリオの当日審査において、部品製造過程などの口頭試問を行い、それらの知識・理解度を評価します。	100
	プレゼンテーション Presentation	週末のアマチュアレース市場における車両販売を競技の仮想条件として学生のプレゼンテーション能力を審査します。	75
	デザイン(設計) Design	チームからの事前提出書類と車両をもとに、設計の適切さ、革新性、加工性、補修性、組立性などを口頭試問により審査します。	150
動的審査 Dynamic events	アクセラレーション Acceleration	0-75m 加速性能を各チーム2名のドライバーがそれぞれ2回、計4回走行し競います。	75
	スキッドパッド Skid-pad	8の字コースによるコーナリング性能を各チーム2名のドライバーがそれぞれ2回、計4回走行し競います。	50
	オートクロス Autocross	直線・ターン・スラローム・シケインなどによる約800mの複合コースを2周走行する。各チーム2名のドライバーがそれぞれ2回、計4回走行し、タイムを競います。	150
	エンデュランス Endurance	オートクロスの速いチーム順に直線・ターン・スラローム・シケインなどによる周回コースを各チーム2名のドライバーが中間点で交代して約22km走行し、走行性能、耐久性など車の全体性能と信頼性を競います。	300
	燃費 Fuel economy	エンデュランス走行時の燃料消費量を評価します。	100
その他 Others		車重計測、排ガス測定を実施します。	—
合計 Total points			1000

# 大会のルール概要 Outline of Rules Governing Competitive Events

参加車両は、学生が構想・設計・製作したもので、Formula SAE®のルールに準拠して作られたものです。車両の構成部品についても、安易に市販品等を用いるのではなく、できる限り学生自らが製作することをモットーにしています。また、プロの技術者・研究者から情報を入手することは許容していますが、設計を決定したり設計図を書いてもらってはいけないことにしています。

安全面については厳格で緻密なルールにしていますが、学生たちの知識や独創性、構想力が大いに発揮できるように、安全要件を除いた設計上の制約は必要最小限にしています。

参加資格は、大学院、大学、短大、高専、又は短大相当の専門学校の学生が対象です。なお、競技会の7ヵ月前までに卒業した方は参加資格を有します。

## 主な設計要件

### Design Requirements

- ①タイヤがカウルで覆われてなく、コックピットがオープンなフォーミュラスタイルの4輪車両であること。
- ②4サイクルピストンエンジンで排気量610cc以下。オリジナル設計の加給器の装着は可。リストラクター(吸気制限装置)の最大直径は20mm。
- ③ホイールベース1525mm以上。トレッドは、フロント又はリアの大きい方に対して75%以上。ホイールは8インチ以上。
- ④排気音量は、排気口から水平面45度、50cmの位置で110dB以下(所定の回転数)。

## 主な安全要件

### Safety Requirements

- ①横転・正突・側突時にドライバーを保護するために、フロント・リアのロールフープ、バルクヘッド前方のクラッシュゾーン、サイドプロテクション、フレームメンバー等について構造・材料など詳細規定。
- ②車両前端からロールバーメインフープ又は防火壁の間のドライバー席に車体開口部がないこと(コックピット開放部に関して定めることは除く)。
- ③ドライバー安全ルールとして、拘束システム(5又は6点式シートベルト)、保護用具(ヘルメット、スーツ、手袋など)、視認性、ヘッドレスト、ドライバー脱出5秒以内、転覆安定性、防火壁、消火器等について詳細規定。
- ④ブレーキは4輪すべてに作動し、独立した2系統の液圧回路を有すること。ブレーキペダルのすっぽ抜け時、それを検知しエンジン停止するスイッチを装備。
- ⑤燃料タンクはメインフープとタイヤを結んで出来る面の内側に装備(容量は7.57リットル以下)。

## 主な競技要件

### Competition Requirements

- ①静的競技のうちコスト・製造分析と設計については、大会前(約2ヵ月前)に所定のコストレポートと設計レポートの提出を義務づけ。未提出の場合には該当競技のチーム得点はゼロとする。
- ②車検に合格し、車検ステッカーが貼られている車両でなければ、プラクティス走行および動的イベントに参加できない。
- ③動的競技では、一人のドライバーは二つの競技を超えて運転できない。耐久走行と共に燃費も評価するが、これは一つの競技としてカウントする。一つの競技で2回競技する際は、二人のドライバーが1回ずつ運転する。



## FISITA賞

静的競技、エンデュランスの総合得点

FISITA: 国際自動車技術会連盟

東京大学

## 経済産業大臣賞

総合優勝

東京大学

## 国土交通大臣賞

安全技術、環境技術、新技術の総合得点

東京大学

## 静岡県知事賞

静的審査、加速性能、スキッドパッド、オートクロス、騒音、燃費、安全、軽量化の評点をもとに総合得点

東京大学

## 日本自動車工業会会長賞 完走奨励賞

(提供: 日本自動車工業会)

全ての静的競技・動的競技に参加し、完遂・完走している全てのチーム  
上智大学/東京大学/横浜国立大学/大阪大学/宇都宮大学/豊橋技術科学大学/静岡理工科大学/国土館大学/京都大学/名古屋大学/北海道大学/茨城大学/日本大学理工学部/東海大学/静岡大学/大阪産業大学/Yeungnam University/ホンダテクニカルカレッジ関西/京都工芸繊維大学/九州工業大学/東京都市大学/トヨタ名古屋自動車大学校/千葉工業大学/ものづくり大学

24チーム(順不同)

## 総合優秀賞

(提供: イータス)

- |           |           |
|-----------|-----------|
| 1位 東京大学   | 4位 大阪大学   |
| 2位 上智大学   | 5位 静岡大学   |
| 3位 横浜国立大学 | 6位 東京都市大学 |

## 静的競技

### 静的優秀賞 (提供: 小野測器)

- 1位 東京大学
- 2位 金沢大学
- 3位 横浜国立大学
- 4位 上智大学
- 5位 神奈川工科大学
- 5位 大阪大学

### デザイン賞 (提供: オーテックジャパン)

- 1位 東京大学
- 2位 金沢大学
- 3位 上智大学

### プレゼンテーション賞 (提供: 東洋ゴム)

- 1位 上智大学
- 2位 東京大学
- 3位 横浜国立大学
- 3位 Tongji University of China

### コスト賞 (提供: デュートロン・ジャパン)

- 1位 大阪大学
- 2位 横浜国立大学
- 3位 金沢大学

## 動的競技

### 加速性能賞 (提供: 住友ゴム)

- 1位 豊橋技術科学大学
- 2位 横浜国立大学
- 3位 東京大学

### スキッドパッド賞 (提供: 横浜ゴム)

- 1位 東京大学
- 2位 上智大学
- 3位 東京都市大学

### オートクロス賞 (提供: プリヂストン)

- 1位 上智大学
- 2位 東京大学
- 3位 金沢大学

### 耐久走行賞 (提供: M-TEC)

- 1位 横浜国立大学
- 2位 東京大学
- 3位 上智大学

### 省エネ賞 (提供: 小野測器)

- 1位 東京都市大学
- 2位 東海大学
- 3位 大阪大学

## 特別賞

### CAE特別賞 (提供: JSOL)

CAE技術を効果的に活用している

- 1位 金沢大学
- 2位 上智大学
- 3位 東海大学

### スポーツマンシップ賞

最もスポーツマンシップの評価が高いチーム  
工学院大学

### ベストWebサイト賞

優れたチームWebサイト  
横浜国立大学

### ルーキー賞 (提供: 自動車技術会)

国内外FSAE大会初参加チームの全競技総合得点

- 1位 King Mongkut's University of Technology Thonburi
- 2位 Institute of Automotive Engineers Sri Lanka
- 3位 Tongji University

順位	カーNo.	チーム	コスト	プレゼンテーション	デザイン	アクセラレーション	スキッドパッド	オートクロス	エンデュランス & 燃費	技術車検ペナルティ	総合得点
			スコア	スコア	スコア	スコア	スコア	スコア	スコア	スコア	スコア
1	2	東京大学	73.10	71.05	150.00	74.12	50.00	149.48	349.21		916.97
2	1	上智大学	58.10	75.00	130.00	60.33	48.47	150.00	338.81		860.70
3	4	横浜国立大学	85.10	67.11	114.00	74.77	35.21	116.30	318.92		811.40
4	6	大阪大学	89.80	55.26	105.00	46.16	2.50	124.80	303.59		727.11
5	28	静岡大学	58.70	55.26	98.00	73.83	29.77	107.99	235.95		659.51
6	36	東京都市大学	61.70	35.53	91.00	23.10	42.48	50.62	337.99		642.42
7	24	東海大学	35.90	39.47	88.00	56.11	28.71	110.48	278.73		637.41
8	21	茨城大学	22.90	27.63	110.00	65.46	30.97	109.42	238.54		604.92
9	8	宇都宮大学	52.40	47.37	103.00	69.94	34.96	70.91	218.82		597.39
10	15	名古屋大学	53.90	47.37	71.00	55.51	29.22	77.53	241.05		575.57
11	10	豊橋技術科学大学	58.80	43.42	120.00	75.00	19.40	76.74	153.15		546.51
12	3	金沢大学	81.50	59.21	140.00	62.84	37.46	141.47	0.00		522.47
13	32	京都市芸繊維大学	11.60	27.63	74.00	36.58	39.74	90.48	240.67		520.69
14	13	国士舘大学	12.90	47.37	95.00	63.96	23.23	104.17	201.05	-70.00	477.67
15	55	ものづくり大学	35.30	31.58	100.00	50.71	10.40	63.95	218.78	-35.00	475.72
16	23	日本大学理工学部	52.70	35.53	76.00	39.69	20.98	64.26	220.35	-35.00	474.50
17	14	京都大学	21.30	47.37	94.00	36.00	12.53	78.07	184.28		473.55
18	19	北海道大学	39.30	31.58	83.00	3.50	11.88	73.08	201.84		444.19
19	40	立命館大学	28.00	19.74	69.00	0.00	0.00	102.08	192.53		411.34
20	57	金沢工業大学	23.10	11.84	81.00	0.00	0.00	61.67	222.09		399.71
21	5	神奈川工科大学	73.80	63.16	113.00	56.36	29.85	59.60	0.00		395.77
22	80	King Mongkut's University of Technology Thonburi (タイ)	28.70	51.32	61.00	0.00	0.00	62.88	190.85		394.75
23	9	千葉大学	48.50	63.16	64.00	0.00	0.00	82.40	123.96		382.01
24	54	千葉工業大学	63.00	23.68	77.00	24.52	31.16	7.50	147.60		374.47
25	12	同志社大学	45.60	51.32	91.00	39.69	19.49	100.23	0.00		347.32
26	43	トヨタ名古屋自動車大学校	34.10	39.47	67.00	39.52	2.50	61.89	89.89		334.37
27	25	慶應義塾大学	26.10	55.26	92.00	36.62	22.55	100.90	0.00		333.43
28	16	東京農工大学	61.20	43.42	118.00	3.50	16.93	87.69	0.00		330.74
29	31	ホンダテクニカルカレッジ関西	43.80	23.68	46.00	41.80	2.50	42.83	124.97		325.59
30	30	Yeungnam University (韓国)	39.50	15.79	43.00	24.85	21.90	72.78	104.96		322.78
31	29	大阪産業大学	42.90	39.47	67.00	50.62	2.50	21.50	89.86		313.85
32	18	岡山大学	43.50	51.32	102.00	8.65	21.88	80.61	0.00		307.95
33	20	久留米工業大学	56.00	43.42	78.00	28.59	25.09	75.78	0.00		306.87
34	34	名古屋工業大学	36.60	43.42	82.00	15.93	12.00	106.32	0.00		296.27
35	26	大同大学	72.20	19.74	69.00	31.89	3.57	86.12	0.00		282.51
36	11	静岡理工科大学	18.90	31.58	93.00	7.22	2.50	7.50	111.68		272.38
37	39	山梨大学	58.70	35.53	102.00	47.67	13.47	7.50	0.00		264.87
38	35	名城大学	69.90	63.16	96.00	7.97	30.69	64.29	0.00	-70.00	262.02
39	22	岐阜大学	21.90	51.32	125.00	53.94	0.00	7.50	0.00		259.65
40	38	成蹊大学	34.70	43.42	100.00	47.03	2.50	36.75	0.00	-35.00	229.40
41	33	九州工業大学	74.00	35.53	90.00	3.50	2.50	7.50	0.00		213.03
42	27	ホンダテクニカルカレッジ関東	70.40	55.26	82.00	0.00	0.00	0.00	0.00		207.66
43	7	近畿大学	5.90	51.32	83.00	0.00	0.00	39.56	0.00		179.78
44	44	福井大学	27.40	31.58	77.00	0.00	0.00	0.00	0.00		135.98
45	60	Institute of Automotive Engineers Sri Lanka (スリランカ)	5.00	23.68	16.00	0.00	0.00	28.79	90.88	-35.00	129.35
46	41	工学院大学	44.10	15.79	60.00	0.00	0.00	0.00	0.00		119.89
47	58	Tongji University (中国)	17.70	67.11	32.00	0.00	0.00	0.00	0.00		116.81
48	17	神戸大学	41.00	31.58	42.00	0.00	0.00	0.00	0.00		114.58
49	37	東京理科大学	33.70	27.63	71.00	0.00	0.00	7.50	0.00	-35.00	104.83
50	46	日本大学生産工学部	-19.40	31.58	53.00	28.24	2.50	7.50	0.00		103.42
51	51	福井工業大学	10.70	7.89	30.00	35.06	2.50	7.50	0.00		93.65
52	63	湘南工科大学	16.90	23.68	40.00	0.00	0.00	0.00	0.00		80.58
53	67	鳥取大学	43.50	27.63	8.00	0.00	0.00	0.00	0.00		79.13
54	75	新潟大学	34.10	39.47	38.00	0.00	0.00	0.00	0.00	-35.00	76.57
55	62	山形大学	38.30	3.95	33.00	0.00	0.00	0.00	0.00		75.25
56	45	明星大学	5.00	19.74	40.00	0.00	0.00	7.50	0.00		72.24
57	59	東京工業大学	41.20	23.68	55.00	0.00	0.00	0.00	0.00	-70.00	49.88
58	53	埼玉工業大学	27.70	7.89	30.00	0.00	0.00	0.00	0.00	-35.00	30.59
59	72	国際情報工科大学校	-34.40	11.84	11.00	0.00	0.00	0.00	0.00		-11.56
60	70	大阪府立大学	-19.40	3.95	32.00	0.00	0.00	0.00	0.00	-35.00	-18.45
61	49	信州大学	12.50	15.79	19.00	0.00	0.00	0.00	0.00	-70.00	-22.71
62	77	愛知工業大学	0.00	19.74	3.00	0.00	0.00	0.00	0.00	-70.00	-47.26
63	48	大阪工業大学	-36.60	19.74	36.00	0.00	0.00	0.00	0.00	-70.00	-50.86

## 大会スポンサー

Events Sponsors

トヨタ自動車	SSクラス	
日産自動車	Sクラス	
本田技研工業	Aクラス	
マツダ		
ヤマハ発動機		
富士重工業		
VSN		
川崎重工業		
コンティネンタル・オートモーティブ		
スズキ		
ソリッドワークス・ジャパン		
デンソー		
日立オートモティブシステムズ		
いすゞ自動車		Bクラス
ダイハツ工業		
アイシン精機		
イータス		
エイヴィエル ジャパン		
NTN		
オーテックジャパン		
ケーヒン		
ジヤトコ		
ZF JAPAN		
トヨタテクニカルディベロップメント		
日産ディーゼル工業		
日野自動車		
三菱自動車工業		
八千代工業		
アイシン・エイ・ダブリュ	Cクラス	
カルソニックカンセイ		
大成社		
豊田自動織機		
ポッシュ		
三菱電機		
アイシン・エーアイ		
愛知機械工業		
アスモ		
アドヴィックス		
エイ・ダブリュ・エンジニアリング		
エクセディ		
NOK		
エフ・シー・シー		
オートデスク		
小野測器		
関東自動車工業		
三五		
JTB中部		
ジェイテクト		
ショーワ		
新日本石油		
榛葉鉄工所		

住鋳潤滑剤	Cクラス
住友ゴム工業	
住友電装	
ダイナテック	
ダッド	
dSPACE Japan	
東洋ゴム工業	
豊田合成	
トヨタ車体	
トヨタ紡織	
日産車体	
日産テクノ	
日信工業	
日本発条	
ピーエスジー	
フォーラムエイト	
ブリヂストン	Dクラス
武蔵精密工業	
ユタカ技研	
ユニプレス	
ローマックス・テクノロジー・ジャパン	
愛三工業	
曙ブレーキ工業	
アメリカ機械学会日本支部	
石川ガスケツト	
内山工業	
オムロン AECカンパニー	
キリウ	
ジェイアイ傷害火災保険	
鈴与グループ	
第一システムエンジニアリング	
タイコ エレクトロニクス アンブ	
大豊工業	
TRWオートモーティブジャパン	
デュートロン・ジャパン	
デンソーテクノ	
東京オールアンドデー	
東京海上日動火災保険	
東レ	
ニコルレーシングジャパン	
西鉄エム・テック	
ニチリン	
ニフコ	
日本ミシュランタイヤ	
バンドー化学	
富士通テン	
プレス工業	
松井製作所	
三菱自動車エンジニアリング	
ヤマハモーターパワープロダクツ	

## 表彰スポンサー

Events Sponsors

日本自動車工業会	日本自動車工業会会長賞 (完走奨励賞)
小野測器	静的優秀賞、省エネ賞
イータス	総合優秀賞
無限 MUGEN/M-TEC	耐久走行賞
オーテックジャパン	デザイン賞
住友ゴム工業	加速性能賞
JSOL	CAE特別賞
横浜ゴム	スキッドパッド賞
東洋ゴム工業	プレゼンテーション賞
ブリヂストン	オートクロス賞
デュートロン・ジャパン	コスト賞
ジーンファクトリー	コスト賞(副賞)
FISITA	FISITA賞
自動車技術会	ルーキー賞

## 物品スポンサー

Fixturs Sponsors

堀場製作所	パスケース
日本SGI	Tシャツ

## 運営協力企業・学校

The company operates cooperation school

静岡県 小笠山総合運動公園	会場
大塚製薬	飲料
小野測器	運営協力
静岡理科大学	
スズキ	
童夢	
トヨタ自動車東富士研究所	
日本大学	
ブリヂストン	
堀場製作所	
本田技研工業マイスタークラブ	
ヤマハ発動機	

エントリーチームのうち、惜しくも本大会に参加できなかったチームを対象に、次回大会に向けたフォローアッププログラムが、下表のとおり2日間にわたって開催されました。参加チーム数は6チームでした。

本プログラムでは、車検及びデザインイベントの模擬指導が行われるとともに、コストフォローアップセミナーの開催、並びにプレゼンテーションイベントの聴講も行われました。

参加者は本大会に参加できなかった悔しさをバネにして、次回大会では健闘することを誓い本プログラムを終了しました。



## フォローアッププログラム

		内容と要領
車検イベント指導	日時：9/11 8:00~17:30 場所：車検イベントテント	内容：模擬の車検審査 要領：車検イベントテントで受付
デザインイベント指導	日時：9/11 14:00~16:00 場所：デザインイベントテント	内容：模擬のデザイン審査 要領：デザインイベントテントで受付 ※発表用資料をご用意下さい。
コストフォローアップセミナー	日時：9/11 10:00~12:00 場所：エコパアリーナ	内容：コストレポートについて 要領：アリーナで受付
プレゼンテーションイベント聴講	日時：9/9 8:00~17:30 場所：エコパアリーナ	内容：プレゼンテーションイベント聴講 要領：各イベント会場入口で受付

## フォローアッププログラムに参加して

### 高知工科大学 Formula Design Club

今回、私達はフォローアッププログラムに参加して、来年への課題をいくつか見つける事が出来ました。来年はそれらを改善して、全種目参加並びに完走できるようにチーム一丸となって頑張ります!!



## 感想と意気込み

### 広島工業大学 HIT Formula Project

今回大会の流れなど大変参考になりました。レギュレーションの理解不足などで車検時には車両の安全管理の甘さが浮き彫りになりました。

デザイン審査時には、励ましのお言葉をいただき次の大会の意気込みになりました。



### 麻生工科自動車大学校 ASO Racing

今大会私達はまだ車両を造るまでに至りませんでしたが、フォローアップを受けたことで車両製作に対する更なる意欲が湧きました。次の大会では、車両が出来た状態での出場を目指します。



静岡理科大学 機械工学科

## 土屋 高志

今大会で、静岡理科大学からは学生フォーミュラの電気自動車版であるフォーミュラEVを参考車両として展示・試験走行をさせていただくことができました。この車両のベースは、2008年より自動車技術会中部支部参与の先生方や本学の電気電子工学科の先生と共に、ハイブリット車を作ろうというコンセプトのもとに2007年にエントリーした車両を改造してモータ・キャパシタおよび発電機を搭載して走行させるというものでしたが、自動車技術会より電気自動車として参加可能性の有無を検討していきたいとの話があり、急遽EV化したものです。

このようにして、EV車輛の展示・走行に向けてフォーミュラEVプロジェクトが発進した訳ですが、現在のEVの状況を見ると、モータとして直流モータを使用する方法とインバータ+交流モータを使用する方法の2種類が考えられるため、2台のベース車両を準備し、1台は直流モータ仕様として2007年エントリー車両を改造、もう1台は交流モータ仕様として自動車技術会中部支部所有の学生フォーミュラ車両を改造することにより2両のフォーミュラEV車両が完成しました。

また、交流モータ仕様のEVについては、インバータ等の技術的なハードルがあったため、モータメカと共に開発を実施し、学生のインターンシップとしてモータの製作や試験をメカ側の設備を使用させて頂き実施させていただくことができました。

今回、大会中にエンデュランスコースをトータルで10周程度走行する事ができ、様々なメリットや問題点が検出されています。

最も大きなメリットとしては、今まで機械系の学生が主流となって製作してきた学生フォーミュラでありましたが、電気系の学生にも主流となってもらうことができ、さらに電気のわかる機械系学生、機械のわかる電気系学生の育成に非常に有効なプログラムとすることが将来的には可能になり、この点では社会の要求している人材に非常にマッチしているという点です。

問題点としては、学生が高電圧を扱わなければならないため、安全性を如何にして確保していくかという点や、充電の問題を如何にして解決していくかという点等が挙げられ、今後の課題として残っています。

今回のフォーミュラEV試走には、メカ、運営側、先生方の多大な応援を得て、本学より2台と横浜国立大学より1台、計3台のEV車両を走行させることができました。この場をお借りして御礼を申し上げますと共に今後の一層のご協力をお願いさせていただきたいと思っております。



パネル展示 (ダイキン工業: 交流モータ・インバータ、  
マイクロビークルラボ: リチウムイオン電池)



横浜国立大学 (直流モータ、鉛酸電池)



静岡理科大学 (直流モータ、リチウム電池)



静岡理科大学 (交流モータ、リチウム電池)



# 主催・後援・協賛・大会スタッフ

主催	社団法人自動車技術会
後援	文部科学省、経済産業省、国土交通省、静岡県、日本自動車工業会、NHK、日本テレビ放送網、東京放送、フジテレビジョン、テレビ朝日、静岡放送、静岡朝日テレビ、朝日新聞社、読売新聞社、毎日新聞社、日本経済新聞社、日刊工業新聞社、フジサンケイビジネスアイ、静岡新聞社、日刊自動車新聞社、FISITA (国際自動車技術会連盟)
協賛	産業技術総合研究所、交通安全環境研究所、日本自動車研究所、日本私立大学協会、日本私立大学連盟、公立大学協会、国立高等専門学校機構、日本工学会、日本ゴム工業会、計測自動制御学会、潤滑油協会、日本機械学会、日本工学教育協会、日本工作機械工業会、日本ゴム協会、日本材料学会、日本自動車タイヤ協会、日本設計工学会、日本陸用内燃機関協会、溶接学会、日本自動車車体工業会、日本自動車整備振興会連合会、日本自動車機械器具工業会、日本自動車部品工業会、日本自動車連盟、日本自動車販売協会連合会

## 大会本部

大会委員長 高原 正雄(いすゞ中央研究所) 大会副委員長(安全担当) 窪塚 孝夫(自動車技術会)  
大会副委員長(表彰担当) 小川 徹(武蔵精密工業) 大会副委員長(競技担当) 増田 義彦(トヨタ自動車)

## 審査

### 〈車検〉

本田篤(川崎重工業)※、結城昭宏(いすゞ自動車)、荒川英俊(スズキ)、岩田伸之(ダイハツ工業)、加藤誠(トヨタ自動車)、松本保志(トヨタ自動車)、吉田徹(トヨタ自動車)、溝口寿弘(日産自動車)、池ヶ谷潔(日産自動車)、三宅博(日産ディーゼル工業)、小暮崇(富士重工業)、上田岳史(本田技術研究所)、小屋栄太郎(本田技術研究所)、中元章博(マツダ)、西英之(マツダ)、伊藤靖浩(三菱自動車工業)、奥田誠(三菱自動車工業)、速水聡之(ヤマハ発動機)、渡辺賢一(ヤマハ発動機)、岡崎昭仁(日本工業大学)、長田光昭(カルソニックカンセイ)、鱒淵宏章(カルソニックカンセイ)、中里和雄(富士テクノサービス)、飯倉計彦(本田技研工業[マイスタークラブ])、土肥稔(静岡理科大学)、木原信隆(堀場製作所)、堀田俊秀(堀場製作所)、松浦孝成(堀場製作所)、龍重法(堀場製作所)、松本直樹(ダイハツ工業)、樋口雅昭(日産ディーゼル工業)、森伸一(横浜ゴム)、中村壘(静岡理科大学)、浜口康彦(上智大学)、桑原弘(横浜国立大学)、石川健仁(ジャスコ)、川元康裕(東京大学)、飯島晃良(日本大学)、関谷直樹(日本大学)、山田高三(日本大学)、吉田幸司(日本大学)、久保田慎作(ブリヂストン)、佐藤信吾(ブリヂストン)、若林朋之(ブリヂストン)、窪寺雄志(小野測器)、林奈津子(小野測器)、久本昭彦(小野測器)、内野誠(トヨタ自動車)、小宮敏也(トヨタ自動車)、斉藤正和(トヨタ自動車)、坂本雄祐(トヨタ自動車)、久野富士夫(本田技研工業[マイスタークラブ])、関内秀夫(本田技研工業[マイスタークラブ])、関口昌邦(本田技研工業[マイスタークラブ])、森久男(本田技研工業[マイスタークラブ])

### 〈静的審査〉

有ヶ谷英人(本田技術研究所)※、小野昌朗(東京アールアンドデー)、永田龍三郎(アイシン精機)、石坂建治(いすゞ自動車)、戸田宗敬(サトープレス工業)、中村伸造(ジャスコ)、牧口真一(スズキ)、松村眞二(ダイハツ工業)、羽深清一(デンソー)、浅井務(トヨタ自動車)、木村徹(日産自動車)、鈴木健(日産自動車)、丸山英樹(日産自動車)、石川修(富士重工業)、荻野孝(本田技術研究所)、田中智久(本田技術研究所)、佐藤和明(三菱自動車工業)、加来淳一(ヤマハ発動機)、高井喜一郎(愛知機械工業)、岡部哲治(いすゞ自動車)、森田達郎(オーテックジャパン)、鈴木康臣(スズキ)、谷口尚史(ダイハツ工業)、奥明栄(童夢)、清水雅之(童夢)、長谷川淳一(トヨタ自動車)、川辺喜裕(日産自動車)、河村哲夫(日野自動車)、堀川敦(富士重工業)、俵田雄一(本田技術研究所)、井芹晴明(マツダ)、川村誠(ヤマハ発動機)、影山邦衛(ボランティア)、宮坂宏(ボランティア)、望月広光(ボランティア)、山岸大介(ボランティア)、古川貴幸(いすゞ自動車)、宮崎知之(NSKワナー)、諸泉晴彦(ショーワ)、西本雄二(スズキ)、佐藤光広(住友ゴム工業)、東野元(ダイハツ工業)、沢田護(デンソー)、林裕人(豊田自動織機)、藤澤隆(トヨタ車体)、田村淳(日産自動車)、中尾頼人(日産自動車)、田村宏之(日産車体)、富永潤(日本発条)、小峯悟(日立製作所)、黒田宏彦(富士重工業)、林一夫(ブリヂストン)、加藤幹夫(本田技術研究所)、北尾智(マツダ)、実藤和致(横浜ゴム)

### 〈動的審査〉

小林正朋(本田技術研究所)※、村田晃宏(アイシン精機)、有野直樹(川崎重工業)、伊藤弘二(川崎重工業)、田中商豊(ジャスコ)、渡辺真一(スズキ)、坂田元憲(スバルテクニカインターナショナル)、増田好洋(SOMOS)、堀孝丸(ダイハツ工業)、茂手木博文(ダイハツ工業)、富田崇(デンソー)、加藤宗晴(東洋ゴム工業)、安達浩教(トヨタ自動車)、飯塚光司(トヨタ自動車)、鷗飼龍太(トヨタ自動車)、大橋敏和(トヨタ自動車)、後藤嘉美(トヨタ自動車)、長谷川富康(トヨタ自動車)、松浦寛(トヨタ自動車)、鈴木大介(トヨタテクニカルデベロップメント)、山村英俊(トヨタテクニカルデベロップメント)、岩田幸人(日産自動車)、上原勇(日産自動車)、大貫哲也(日産自動車)、関健一(日産自動車)、鈴江祥典(日産自動車)、宮本功(日産自動車)、矢野智宏(日産自動車)、手塚俊達(日信工業)、大下優(日野自動車)、荻原博(富士重工業)、加世山秀樹(本田技研工業)、盆子原康晴(本田技術研究所)、内田裕之(本田技術研究所)、国沢悠来(本田技術研究所)、辰巳昌吾(本田技術研究所)、楠本信平(マツダ)、崎田博司(マツダ)、野島隆哉(三菱自動車工業)、柳瀬昌樹(三菱自動車工業)、五十嵐敏之(ヤマハ発動機)、西村歩(ヤマハ発動機)、富永茂(日本大学)、位田晴良(福井工業大学)、大澤勝正(日産車体)、小林興次(ヤマハ発動機)、原園泰信(ヤマハ発動機)、谷本隆一(愛知工業大学)、福田充宏(静岡大学)、岡秀樹(スズキ)、前田大典(スズキ)、村山裕哉(スズキ)、細田洋守(TSC)、狩野芳郎(神奈川工科大学)

※はイベントキャプテン

## 運営

山岸康一(トヨタ自動車)※、加藤幹夫(本田技術研究所)、平本賀一(本田技術研究所)、伊藤宏一(都立産業技術高等専門学校)、土屋高志(静岡理科大学)、手島裕詞(静岡理科大学)、河手功(マツダ)、宇田和史(神奈川工科大学)、中川貴智(スズキ)、片山政彦(デンソー)、神谷保(トヨタ自動車)、桜井秀明(トヨタ自動車)、尾棹典昭(本田技研工業)、中村信美(本田技研工業)、中村博(本田技研工業)、小原英明(本田技術研究所)、佐山淳(ヤマハ発動機)、

中村公昭(ヤマハ発動機)、本田康裕(国士館大学)、高綱浩伸(スズキ)、山本一広(スズキ)、赤松洋孝(日産自動車)、西本幸司(日産自動車)、湊田隼人(日産自動車)、山口力(日産テクノ)、石坂勇太(本田技術研究所)、村澤宏器(本田技術研究所)、元井博康(本田技術研究所)、岡本拓之(マツダ)、中村弘毅(東京大学)、秋野裕(元自動車技術会)

※は実行委員会 委員長

# 第7回大会を終えて



全日本 学生フォーミュラ  
大会委員長

高原 正雄

好天に恵まれた2009年9月9日から12日まで、静岡県小笠山総合運動公園(通称: ECOPA)で開催された第7回 全日本 学生フォーミュラ大会が無事終了いたしました。

今回の第7回大会は、国内68チーム、海外12チーム、合計80チームがエントリーするといった大変大きな大会になりました。

この競技は、「社団法人自動車技術会が、学生にものづくりの場を提供し」、「学生たちが、自ら構想、設計、製作したマシンで運転技量を競う」、いわば、総合的なものづくり能力を競うものですが、2003年に誕生後7年が経ってみると、まず、立派に定着したということと、7年前は、本当によちよち歩きだったマシンも、今や極めて高いレベルに仕上がっていることを実感し、主催者として大変感動しております。

この第7回大会までに、延べ7500人の学生がこの貴重なものづくりを体験したことになります。既に、実社会に巣立った人たちは、エンジニアとして自信を持って活躍し、他をリードしているとお聞きしております。そういった話を聞くたびに、自動車技術会は本当の意味で社会貢献活動をしているのだなとつくづく実感し、うれしい気持ちになります。

さて、今年は、新しい試みとして、EVフォーミュラカーのデモ走行を行いました。近い将来、体制を整備してEVフォーミュラカーが競技にエントリーできるようにして参ります。

特記すべきは、大変な不況下にあったにも関わらず、多くのご協力・ご支援を頂き、それが、今大会の成功につながりました。具体的には、21の後援と26の協賛、117の大会・表彰・物品スポンサー、12の運営協力企業・学校でした。多くの経営者たちが、「不況でよいことがない時だからこそ、明日の人材育成に!」と、スポンサーシップにあたたかい理解を示してくれました。本当にありがたいことです。そして、300名近いボランティアスタッフの献身的な活動があったればこそ、円滑な大会運営ができました。ここにすべてのスタッフの皆様に関心する敬意を表します。

最後になりましたが、今年も静岡県様、エコパ様、そして、地元の皆様には、多大なるご理解とご支援を賜りました。この場を借りて主催者を代表して御礼申し上げます。

それでは、皆さん、来年もまた、頑張りましょう!!!

参加チームの2009年

# Participating Teams Report



第7回を迎える全日本 学生フォーミュラ大会は、9月5日(水)～12日(土)の4日間の日程で静岡県・掛川市の小笠山総合運動公園(通称:エコパ)にて開催された。  
今大会にエントリーしたチームは、昨年の77チームから更に増え、国内68チーム、海外12チーム合計80チームとなり、事前書類選考を海外4チームを含めた66チームが通過、最終的には63チームが大会に参加し、熱戦を繰り広げた。  
常に上位に位置づけるチームから、本大会に初参戦したチームなど力の差はあれど、それぞれのチームが1年間かけて積み重ねてきた努力に優劣は無い。  
各チームのこの大会に懸ける思いを参戦レポートとして紹介する。

# 01 上智大学 Sophia Racing

## 更なる飛躍を目指して ～新たなる技術への挑戦～



### RESULT

#### 今回の総合結果・部門賞

- 総合 2位
- 日本自動車自動車工業会賞 (完走奨励賞)
- 総合優秀賞 2位 (提供:イータス)
- 静的優秀賞 4位 (提供:小野測器)
- デザイン賞 3位 (提供:オーテックジャパン)
- プレゼンテーション賞 1位 (提供:東洋ゴム)
- スキッドパッド賞 2位 (提供:横浜ゴム)
- オートクロス賞 1位 (提供:ブリヂストン)
- 耐久走行賞 3位 (提供:無限MUGEN/M-TEC)
- CAE特別賞 2位 (提供:JSOL)

### PROFILE

#### チーム紹介・今までの活動

Sophia Racing は Formula-SAE という学生主体の「Racing Competition」に参加し、レーシングカー製作を通じて、チーム活動やものづくりの厳しさ、面白さ、喜びを実感できる環境を目指して、社会で通用する人材を育成することを目標としています。

#### チーム代表者:門倉 章太

#### チーム員:28人

小野 泰志	中福 辰禎	郷 かをり	(FA)鈴木 隆
小室香菜子	為瀬 春奈	稲吉 太郎	(FA)小栗康文
高山有美子	利谷 洸貴	赤木 亨慈	
安 彰柱	飯島利恵子	新谷 珠樹	
増谷 亮	堀 千里都	橋本あづみ	
若林 充	中野 友祐	福原 吉樹	
山本 浩敬	奥村 守生	藤本 哲也	
関塚 紘子	新井 勇亮	工藤 由紀	
藤永 博	佐藤 広基	原口由利恵	

### SPONSORS

#### スポンサーリスト

ヤマハ発動機、PTC ジャパン、田口型範、日本キスラー、ブリヂストン、日産ディーゼル工業、ベストックス、アールケー・エキセル、エムエスシーソフトウェア、アンシス・ジャパン、東京アールアンドデー、NTN、東北ラヂエーター、ジーエーティー、小倉クラッチ、VI-grade GmbH

### PRESENTATION

#### プレゼンテーション

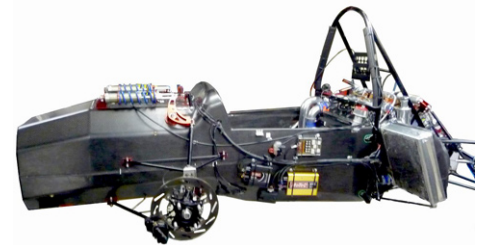


日本の学生の実力が世界へ通用することを証明する意思のもと、2000年より Formula-SAE へ参加しています。以降、アメリカ大会、日本大会、オーストラリア大会と多くの大会に積極的に参戦し、幅広い知識と経験を得ることで更なる向上を目指しており、“Prove to the world～真価の証明”をコンセプトに活動をしています。現在は、プロジェクトリーダーを筆頭に、3名の製作班チームリーダーと1名の企画班チームリーダーが中心となり、20名前後で活動を行っています。

活動に関しては、上智大学理工学部機械工学科熱工学研究室の後援により、実験室の一角を提供していただき、そこを作業場所とし、研究室より技術的なアドバイスを受け

ながら、フレームの製作やエンジンのチューニング等の活動を行っています。また、学内の製図室を使用し、3D CAD アプリケーション(Pro/Engineer)、各種 CAE を用いて、各 부품の設計を行っています。

Sophia Racing は、個人にとっての達成感も重視しています。レーシングカーを製作するという貴重な体験には多大なる時間と労力が掛かります。時には結果が出ない事があるかもしれませんが、その努力が自信となり各人にとって必ず良い影響を与えるような活動を行っていきたくと考えています。



### PARTICIPATION REPORT

#### 参戦レポート

私たち Sophia Racing は、4 連覇を目標に掲げ大会に臨みました。スーパーチャージャやモノコックといった新技術を搭載し、今大会に向け車両を煮詰めていきました。新たな試みを取り入れた車両での参戦となり、信頼性が十分に高まっていない状態でしたが、オートクロス 1 位や総合 2 位という成績を残すことができました。しかし、車両そのものの性能以外にも静的イベントで課題が残る結果となり、次大会では車両、チーム体制共に万全の状態での参戦したいと考えております。

静的イベントであるコストに

関しては、コストレポート製作の取り掛かりがまず遅かったこと、この程度まで仕上げれば大丈夫だろうという驕りがあったこと、そのためアクシデントでの点が稼げなかったことが悔やまれます。一方、プレゼンテーションの結果は 1 位と、昨年 2 位の雪辱を果たすことができました。動的イベントであるオートクロスに関しては、4 年連続 1 位を獲得することができ、車両の運動性能の高さを示すことができましたのではないかと思います。

今大会での最大の収穫は、4 連覇を果たせなかったことによるチーム員のモチベーションの

向上です。1 位奪還という次大会へ向けての目標がしっかりと定まったことにより、メンバーがより団結できることを確信しております。そして、今年度のマシンより信頼性を向上させワンランクアップした車両と共に参戦していく所存です。

# 02 東京大学

## 東京大学フォーミュラファクトリー

# 「Easy Drive」コンセプトの 集大成で優勝を勝ち取る



## RESULT

### 今回の総合結果・部門賞

- 総合 1位
- FISITA賞
- 経済産業大臣賞
- 国土交通大臣賞
- 静岡県知事賞
- 日本自動車工業会賞(完走奨励賞)
- 総合優秀賞 1位 (提供:イータス)
- 静的優秀賞 1位 (提供:小野測器)
- デザイン賞 1位 (提供:オーテックジャパン)
- プレゼンテーション賞 2位 (提供:東洋ゴム)
- 加速性能賞 3位 (提供:住友ゴム)
- スキッドパッド賞 1位 (提供:横浜ゴム)
- オートクロス賞 2位 (提供:ブリヂストン)
- 耐久走行賞 2位 (提供:無限MUGEN/M-TEC)

## PROFILE

### チーム紹介・今までの活動

東京大学フォーミュラファクトリーは2003年に発足し、2・3・4年生を中心に約40名が活動しています。総合大学である強みを活かして、文系理系問わず自分の専門分野に応じて作業を分担しています。また、チームコンセプトを「モノを造る一人を創る」とし、各メンバーの成長を目指しています。

### チーム代表者:後藤健太郎

#### チーム員:44人

榎本 嘉範	秋元健太郎	海藤 広峻	笹井 健史
堀内 裕明	安原 清英	岩崎 成記	恩田 祐輔
川合 潤	久米 絢佳	後藤健太郎	白井 拓磨
鈴木 良孝	中島 亮	岡田あゆみ	甲斐 奨也
北村 遼平	小石 瑛文	澤田 武男	田 健太郎
趙 惟恒	佃 勇佑	松村 英治	森 遼太
安江 秀夫	小川 耕平	加藤 弘樹	田邊 裕之
中岡 卓也	中山 周	松元 光輔	磯崎 洋平
井上 優	岩崎 優	大澤 健彦	加藤 善貴
竹内 一紘	永田 葵	平島 眞	松岡 寛
三浦 真人	初山 悟至	岡澤 太志	(FA)草加浩平

## SPONSORS

### スポンサーリスト

アルケー・エキセル、IHI、NTN、エフ・シー・シー、エンジニア、オーファ、加藤カム技研、キノクニエンタープライズ、協和工業、グラーツ、神戸製鋼所、コロリサーチ、サイバネットシステム、サンキン、三恵工業所、三共、シーディー・アダブ・コージャパン、ジュニアモーターパーク、クイック羽生、昭和電工、昭和飛行機工業、シリコンセンシングシステムズジャパン、スズキ、スズキスポーツ、ゼット・エフ・ジャパン、ゼロスポーツ、ダウ化工、ダイヤモンドエンジニアリング、チノー、THK、東亜ディーケーケー、東都化成、東洋測器、東邦テナックス、ナオックス、日産ディーゼル工業、日信工業、日東紡績、日本ヴェーテック、日本ユテック、日置電機、BASFコーティングスジャパン、ファーストモールドディング、不二WPC、フジクラ、フチノ、ブリヂストン、ブリック、ボッシュ、丸一銅管、ミスミ、三菱ふそ外ラックバス、水戸工業、美々卯、ムトーエンジニアリング、メイラ、ヤマテ工業、やまと興業、ヤマハ発動機、シーメンスPLMソフトウェア、ヨシムラジャパン、依田ラリーイング、ロックファスナー、和光ケミカル、AVO MoTeC Japan、オリジナルボックス、関東工業自動車大学校、SiFo、テクニカルプロショップ、単車屋、東京大学生産技術研究所 試作工場、ニッサン・モータースポーツインターナショナル

## PRESENTATION

### プレゼンテーション



UTFF10は、動的競技で総合1位を獲得することを狙い、「Easy Drive ~楽に、速く走れるフォーミュラカー~」を車両コンセプトに掲げ、「操作に対する応答性・線形性の向上」を最重要改良項目として開発しました。これに基づき、主に各部剛性の向上、低重心化、ブレーキ性能の向上などに取り組みました。

「Easy Drive」コンセプト実現のため、エンジンには継続してSUZUKI Skywave 650用エンジンを採用しました。電子制御CVTを搭載したこのエンジンを使用することにより、ドライバーの負担の少ないクラッチペダルレス無段階自動変速を実現しました。このエンジンはCVT込みで約90kgとFSAEで一般的なものより重いが、ターボ過給により十分な最高出力(87.5PS)を得ることができ

## PARTICIPATION REPORT

### 参戦レポート

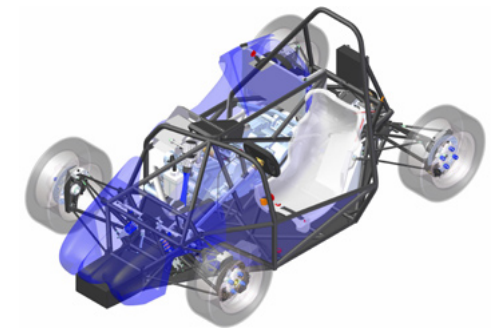
東京大学フォーミュラファクトリー(UTFF)は今年度こそ優勝を勝ち取るため活動を行ってきました。昨年度車両の分析と試験により、11月に今年度車両UTFF10の開発方針を固めました。その時点でシェイクダウン日を5月3日に定め、期日通りにUTFF10をシェイクダウンしました。その後大会を意識したテスト走行を重ねることにより車両を熟成し、大会に臨みました。

本大会は全期間を通して、全力を尽くすことができました。前日に技術車検を通過し、初日のうちに車検を全てクリアしました。静的審査も事前準備の甲斐

あって全競技、良い手応えが得られました。2日目にはアンダーパネルにトラブルがあり出走が遅れましたが、アクセラレーション・スキッドパッドとも2人のドライバーが全力を出し切りました。オートクロスは1人目のドライバーのコメントをもとにセッティング変更を行い、路面温度が理想的な時間に2人が出走することができました。3日目のエンデュランスは、途中トラブルによりスローダウンを余儀なくされたがますます良いタイムを収めました。4日目のデザインファイナルでは存分にUTFF10の設計をアピールすることができまし

た。結果的にはチーム史上最高得点を獲得し、総合優秀賞1位を獲得できました。このコンセプト・エンジン・レイアウトで車両を開発して7年目となりますが、UTFFがやってきたことが間違っていなかったことが証明できました。

最後になってしまいました。チームを支えてくれたスポンサーの皆様方、メンバーの家族、力を借りた全ての方々に最大級の感謝の意を示したい。UTFFはこれからもよりクレバーな方法を模索しながら優勝を目指します。



きる。加えて燃費改善にも取り組み、燃料消費を昨年度より21%改善することができました。

ロール・ピッチを伴う挙動の応答性改善のため、ヨー慣性モーメント・重量を変化させない範囲で各パートごとに目標を定め重心高低下に取り組み、重心高は昨年度比-43mmの262mmを達成しました。操作に対する線形性の向上のため、パーツ選定・設計の見直しによりシャシ剛性を大幅に向上させました。特にリアのトー方向の剛性向上により、スラローム通過タイムを8.9%短縮しました。

これらの取り組みと、全てのパーツを慎重に設計し試験することによりUTFF10は「Easy Drive」コンセプトの集大成となる高い戦闘力を持ったマシンに仕上がりました。

# 03 金沢大学

## 金沢大学フォーミュラ研究会

### ポディウムの頂点を目指して ～総合性能の強化～



## RESULT

### 今回の総合結果・部門賞

- 総合 12位
- 静的優秀賞 2位 (提供:小野測器)
- デザイン賞 2位 (提供:オーテックジャパン)
- コスト賞 3位 (提供:デュートロン・ジャパン)
- オートクロス賞 3位 (提供:ブリヂストン)
- CAE特別賞 1位 (提供:JSOL)

## PROFILE

### チーム紹介・今までの活動

2002年に発足した金沢大学フォーミュラ研究会は、第1回大会から今大会まで全ての大会に出場しており、第3回大会では総合優勝を果たしています。先行開発を行う大学院生を含め、車輛開発・チーム運営を行う学生約30名のチームです。再び優勝することを目標に日々活動しています。

### チーム代表者:安井潤一郎

### チーム員:37人

太田 竜司	泉 浩平	林 祐太	福井 龍也
渋谷 康介	加藤 千博	堀川 一樹	(FA)榎本啓士
西岡 嵩将	寺本 幸司	柏瀬 功二	
丹羽 康人	中山 裕隆	高木 翼	
本卦 太郎	南部 朋子	中島 直紀	
宮川 忍	町田 絢香	沼田 大生	
宮本 訓兄	山本 昌広	佐藤 航	
山下 拓真	西 悠介	小松 祝	
吉本 竜太	羽倉 隆平	清水 健一	

## SPONSORS

### スポンサーリスト

ヤマハ発動機、高松機械工業、タカサーキット、カドコーポレーション、谷田合金、ハネウェルジャパン、PFU、北國新聞社、NTN、古河スカイ、アルインコ、江沼チエン製作所、エムエスシーソフトウェア、オーエスジー、加藤カム技研、スズキ、ソリッドワークス・ジャパン、東日製作所、日信工業、ヒガシヤマ、ブリヂストン、ミスミグループ本社、三菱電機、和光ケミカル、他多数

## PRESENTATION

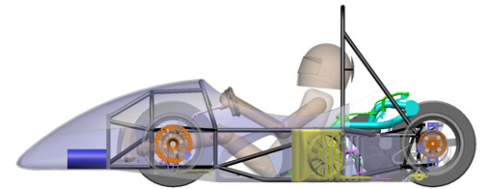
### プレゼンテーション



KF2009は、開発コンセプトである Total Performance 「FSAE の全種目で上位入賞が可能な、バランスのとれた車輛」を目指しました。開発は、運動性能とエンジン特性の向上に加え、電子制御による運転補助装置を搭載し、あらゆるドライバーが速く安全に走行できる車輛を追求しました。運動性能向上に関して、1)ドライサンプシステムの採用、2)エンジンクランクケース追加工、3)サスペンション部品(プルロッド式)を車両底部に配置、4)ドライバー乗車位置変更、により車輛重心高低下を図りました。エンジン特性はフラットトルクを目指し、1)DC モーターにより制御されたバリアブルジオメトリーターパーチャージャ、2)カムプロフィールの変更、3)ツインインジェクションの採用、に

## KF2009

より常用回転域での高トルクかつトルク変動の小さいエンジンに仕上げました。運転補助装置として、1)電動パドルシフト・クラッチ、2)TCS、3)MR ショック、を独自開発した ECU を用いて制御し、スピン防止と疲労低減を図りました。衝撃吸収装置は人体挙動解析ソフトを用いて衝突時のシミュレーションを行いより安全な荷重特性を検討した後、CFRP を用いて目標荷重特性への追従と軽量化を達成しました。以上の開発により総合性能の高い車輛に仕上がっています。



## PARTICIPATION REPORT

### 参戦レポート

9月8日技術車検、一度再車検になるもなんとか8日のうちに無事通過することができました。9日は車検審査を無事1回全て通過。また、緊張しつつも静的審査を滞りなくこなし、翌日の動的競技に備えてプラクティスを行いました。10日動的審査開始。午前は予定通り全ドライバーが出走することが出来たが、結果はスキッドパッド5位、アクセラレーション8位と入賞には及ばなかった。午後のオートクロスは2名のドライバーとともに安定した走り、好タイムを出し、2人目のタイムでオートクロス3位となりまし

た。11日、前日の結果から8時30分に出走することになっていた。しかし、直前に行ったプラクティス時にリアのハブベアリングが破損。急遽リアのアクスルを予備と交換しました。結果、出走時間遅れのためペナルティを負いつつも11時にエンデュランスへ。ドライバーは安定した走りを見せトップチームと変わらないタイムを刻んだが、8周目途中で車輛が急に停止。原因はエンジン関係の配線の断線で、再始動できずリタイアとなってしまった。12日、デザインが上位の成績を収めていたためデザインファイナルで発表を

行いました。総合成績は複数の競技で上位入賞を果たすも、エンデュランスのリタイアが大きく響き、総合12位という結果に終わりました。

応援して下さった皆様、誠にありがとうございます。皆様には大変申し訳ない結果となってしまいました。この結果を真摯に受け止め、来年度振り返るために精進して参ります。

# 04 横浜国立大学 Yokohama National Univ. Formula Project

## チーム力でつかんだ総合3位!! 更なる高みを目指して…



### RESULT

#### 今回の総合結果・部門賞

- 総合 3位
- 日本自動車工業会賞(完走奨励賞)
- 総合優秀賞 3位 (提供:イータス)
- 静的優秀賞 3位 (提供:小野測器)
- プレゼンテーション賞 3位 (提供:東洋ゴム)
- コスト賞 2位 (提供:デュートロン・ジャパン)
- 加速性能賞 2位 (提供:住友ゴム)
- 耐久走行賞 1位 (提供:無限MUGEN/M-TEC)
- ベストWebサイト賞

### PROFILE

#### チーム紹介・今までの活動

横浜国立大学フォーミュラプロジェクト (YNFP) は、2003年11月に有志の工学部生4名によって始まり、チームメンバーは学部2、3年生を中心に、文系理系、学科を問わず様々な人が集まった構成になっています。目標は、日本大会での総合優勝、そして海外大会への参戦です。

#### チーム代表者:中村健太郎

#### チーム員:37人

相川 尚輝	山田 孝浩	齊藤 航太	大川 智弘
篤 幸太郎	荒木 洸	前田 達也	秋山 滉太
北田 健	荒深 和志	中山 貴博	大野 喬紀
国谷 喜洋	佐々木太雅	岩本 千裕	大光明佑歩
木下 芳人	中西 真崇	後藤 航	仲田 光秀
国実 曜弘	渡邊 和人	齋藤 昂	山下 鈴奈
曾根 竜介	道上 俊	芝田 揚士	(FA)佐藤恭一
友岡 諒介	當眞 尚樹	御園 太郎	
宮原 優	佐山 勝悟	米澤 真広	
村山 達也	熊谷 和也	山田 翔	

### SPONSORS

#### スポンサーリスト

dSPACE JAPAN、MOTUL(テクノイル・ジャポン)、日本精工、NTN、S-GRID、エヌ・エム・ピー販売、オートデスク、キノクニエンタープライズ、キャンブレン、ダイナテック、東日製作所、ブレインアンドトラスト、ユニバンス、神奈川厚板、関東自動車大学校、サイバネットシステム、三和メック工業、ジュニアモーターパーククイック羽生、新星機工、ソリッドワークス・ジャパン、田畑ラヂエーター、トルンプ、日信工業、日本発条、本田技研工業、メックテック、安久工機、アムテック、イナテック、コイワイ、エムエスシーソフトウェア、ゼット・エフ・ジャパン

### PRESENTATION

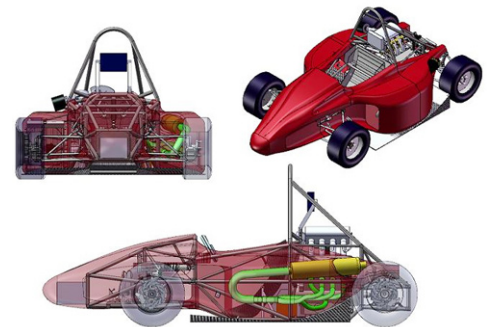
#### プレゼンテーション



日本大会での“総合優勝”を目標に掲げた今年度のプロジェクトは、まず昨年度車両のコース走行での性能分析からスタートしました。昨年度のエンデュランスコースをいくつかの区間に分け、各区間での上位校車両とのタイムを比較した結果、スラロームを含む区間と中速、高速コーナーでの改良が必要であることがわかりました。そこで今年度は『旋回性能の追求』をマシンコンセプトに掲げ、また【ドライバビリティ・低重心化・軽量化】の3つを主軸とし、「YNFP-09」の開発がスタートしました。伝統の10インチホイール&シャフトドライブはそのままに、求める性能を実現するためのディファレンシャル自作、独自設計ダンパーの搭載、汎用 ECU の MoTeC による緻密なエンジン

### YNFP-09

制御とデータロギング、シャッター式スロットルの採用等々、新たな技術にも積極的にチャレンジ。設計・製作においては様々なトラブルに何度も頭を悩ませましたが、メンバー一人ひとりの努力は速さとして結実。「YNFP-09」はその走行性能とドライバビリティを存分に発揮し、今大会のエンデュランスを見事1位のタイムで駆け抜けました。また、ファイヤーパターンを纏ったカウルは群を抜いた格好良さ&美しさを誇り、常に注目を集めていました。こうして大会を走り抜いた“YNFP-09”は私たちメンバーに大きな自信を与えてくれました。



### PARTICIPATION REPORT

#### 参戦レポート

“総合優勝”という大きな目標、そして“やれるだけの事はやった”という自信を胸に、YNFPは大会に挑みました。事前技術車検では、チーム内で何度もレギュレーションの確認を行った甲斐があり、YNFPとして初めて一発で技術車検に合格することができました。これは、明日からの大会に繋がる大きな自信となりました。大会1日目は、午前中に騒音等全ての車検に無事合格。また静的審査では、どの審査にも自信を持って臨み、まずまずの手ごたえを得ることができました。動的審査の始まる大会2日目、YNFPは

アクセラレーションから競技に臨みました。ここで見事2位のタイムをマーク。しかしスキッドパッドでは車両にトラブルが発生。思うような結果は残せず午前が終了しました。午後のオートクロスではなかなかの走りを見せ、5位のタイムを残し2日目を終えました。そして迎えた3日目のエンデュランス、メンバー全員の思いを乗せて“YNFP-09”は走り出しました。一人目のドライバーが非常に速く安定したペースで10周を走り切り、二人目のドライバーはタイヤのタレと格闘しながらもさらに速いタイムを刻みました。終わって

みれば1位のタイムでエンデュランスを完走。これにはメンバー一同、大変大きな喜びを感じました。そして結果は総合3位。目標の総合優勝こそ叶いませんでしたが、全ての審査で昨年以上の成績を収め、確実なチーム力の向上を感じました。しかし反省要素もまだまだあります。今大会の結果を確実に分析し、YNFPは来年も“総合優勝”を目指し邁進していきます。

# 05 神奈川工科大学

Kanagawa Institute of Technology Formula SAE Project 2009

## 第7回 全日本 学生フォーミュラ 大会を終えて



### RESULT

今回の総合結果・部門賞

- 総合 21位
- 静的優秀賞 5位 (提供:小野測器)

### PROFILE

チーム紹介・今までの活動

神奈川工科大学 Formula SAE Project は2000年よりプロジェクトを開始し、学生の柔軟な設計思想から創造される車作りを理解し実行することで、チーム技術と個人のスキルアップを果たすことを目的として活動しています。また、アメリカ大会への挑戦も続けています。

チーム代表者:村上 奨弥

チーム員:11人

秋月 信也 (FA)加藤俊二  
田阪 晃一  
依田 一輝  
栗根 成  
鈴木 崇永  
高橋 遼太  
高橋 秀典  
長谷川 岳  
平井 啓介  
松田 洋輝

### SPONSORS

スポンサーリスト

NTN、石原金属化工、エムエスシーソフトウェア、インテグラル、エフ・シー・シー、大井松田カートランド、ジーエーティー、ダイナテック、ブリヂストン、ヨシムラジャパン、レーシングサービスワタナベ、和光ケミカル、川崎重工業、東榮電化工業、日本軽金属、本田技研工業、ビックライダー

### PRESENTATION

プレゼンテーション

K-009



れにより、エンジン出力 70ps、単気筒エンジンとしては高出力なエンジンユニット開発を実現しました。K-009 はすべてが新しい挑戦で、日々トラブルとの戦いでしたが、1年という短い期間の中で“高出力と軽量化の両立”を十分に達成できたと考えています。

『K-009』の設計コンセプト“高出力と軽量化の両立”。開発にあたり、全セクションの目標を軽量化としました。目標重量を前年度車両より 50kg 軽い 180kg に設定しました。パワートレインでは従来から使用していた 4 気筒 600cc エンジンから単気筒 450cc エンジンへと変更し、駆動方式もプロペラシャフトドライブからチェーンドライブへと変更しました。フレームでは、初年度より踏襲してきたフレームの分割構造を廃止、サスペンションではばね下重量の軽量化を重点的に行いました。それにより目標重量 180kg を達成。また同時に、排気量減少に伴う出力低下を補うため、ターボチャージャーを搭載、そしてより緻密なセッティングを行うためにエンジンの FI 化も行いました。そ



### PARTICIPATION REPORT

参戦レポート

1 日目の静的審査では、去年得点が伸び悩んだ反省から、デザイン審査においては発表の構成の見直し、コストではより見やすく正確なレポート作りを心掛けて審査に臨みました。その結果前年度より大きく順位を上げることができました。一方、2 日目の動的審査ではアクセラレーションの際、FI 化のために取り付けしたセンサーのオーバーヒートによりエンジンがストールしてしまうトラブルに見舞われてしまい、思うような走りができませんでした。その後、急遽センサーを交換し、3 日目のエンデュランス競技へと望みまし

た。しかし、走行開始後にスピンしてしまい再始動できずリタイヤという結果に終わってしまいました。その時は何も考えることができませんでしたが、冷静になると、開発とトラブル対策に追われ走行試験を十分に行うことができなかったことで、車両の信頼性を上げることができなかったことがこのような結果になってしまったと考えています。静的審査においては総合 5 位という結果を取めることができ、前年度より大きく順位を上げることができました。これは、私達がこの 1 年を通して作り上げた K-009 がしっかりと評価さ

れた結果だと思っています。しかし、動的審査において、走ってその性能を発揮できなかった事はとても悔しく、来年はこの悔しさをばねに表彰台を目指したいと思っています。最後に、スポンサーの皆様をはじめ御協力頂いた皆様にこの場をお借りして御礼申し上げます。



# 06 大阪大学

## 大阪大学フォーミュラレーシングクラブ

更なる飛躍を目指して  
～見えてきた課題～



### RESULT

#### 今回の総合結果・部門賞

- 総合 4位
- 日本自動車工業会会長賞(完走奨励賞)
- 総合優秀賞 4位 (提供:イータス)
- 静的優秀賞 5位 (提供:小野測器)
- コスト賞 1位 (提供:デュートロン・ジャパン)
- 省エネ賞 3位 (提供:小野測器)

### PROFILE

#### チーム紹介・今までの活動

私達 OFRAC は、第一回大会から参戦しているチームです。昨年度はエンジン型式の変更等によって6位に入賞し上位校と張り合うことのできる車両性能を得ることができました。今年度は課題だったオートクロス・エンデュランス競技で上位を目指すべく、車両を開発してきました。

#### チーム代表者:池内 祥人

#### チーム員:22人

福井 淳一	和泉 恭平	高見 真史
田中 慎也	大西 健太	田谷 要
武下 肇	桶谷 亮平	時野谷拓乙
生原 尚季	後藤 明之	(FA) 吉田憲司
奥西 晋一	白木 義彦	
松本 佳幸	松浦 利樹	
久堀 拓人	小田 就平	
田村 耕平	尾辻 脩平	
長瀬 功児	佐藤 俊明	

### SPONSORS

#### スポンサーリスト

川崎重工業、ウエダ、NGK、NTN、F.C.C.、大阪大学、フロンティア研究センター、北神戸サーキット、クワハラバイクワークス、クボタ、KYOWA、神戸製鋼、国営アルミ製作所、Signal Auto、CD-adapco JAPAN、住友金属、住友電工ハードメタル、住友電装、ソリッドワークス・ジャパン、タイガー製作所、大東ラジエータ工業所、ダイハツ工業、日本発条、富士精密、ブリヂストン、三星製作所、宮脇銅管、ムトーエンジニアリング、横河電機、ヨーデルの森、和光ケミカル

### PRESENTATION

#### プレゼンテーション

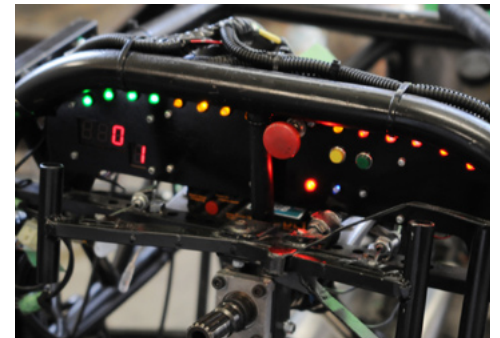


OFRAC が昨年度よりも上位の成績を獲得するには昨年度の大会で課題だったオートクロス・エンデュランスで十分な得点を得ることが必須条件でした。そのため、今年度の車両コンセプトは昨年度と同じ「走る・曲がる・止まる～ for the next stage～」とし、車両の限界性能の向上を重視した上で、ドライバーが限界性能を引き出しやすい車両の開発を目指しました。設計ではまず大会のコースを想定した上で各設計項目のラップタイム短縮に対する影響度を分析しました。次にその分析結果より設計項目の優先度を決定し、ラップタイムに対する車両の高効率開発を目指しました。具体的には、タイヤの限界性能を使い切ることのできるサスペンションジオメトリの設計やリストラクタの限界

### 浪速 09

を向上させるロータリーバルブスロットルの開発に取り組みました。その上でドライバーが操作しやすい車両開発を目指し、パドルシフトの開発やペダルの操作力、操作姿勢の改善に取り組みました。パッケージングでは各パーツ配置からヨー慣性モーメントに対する影響度を計算し、ペダルや吸気系といった影響度の大きいパーツから軽量化、配置変更の改善に取り組むことで効率的にヨー慣性モーメントの低減を果たしました。

このような車両開発の結果、各競技でトップレベルのチームと張り合うことのできる車両、浪速 09 が完成しました。



### PARTICIPATION REPORT

#### 参戦レポート

OFRAC が常に競争力のある上位チームとなるには、これまで他チームと大きく差をつけられていた周回走行の競技で高得点を得ることが必須条件でした。そのため、オートクロスではトップチームのラップタイムより4秒落ち以内、エンデュランスでは3秒落ち以内という数値目標を得点分析から設定し、一年間活動に取り組んできました。大会では車検を前日車検でクリアすることができ、静的競技においても審査結果はどうであれ、十分に準備をした上で望むことができました。翌日のアクセラレーション、スキッド

パッドでは車両の熟成不足と練習不足がひびき、両競技とも下位に沈む結果となってしまいました。この時点では静的審査の感触やこれまでの動的競技の結果から、チームの目標である総合3位以内はもとより、昨年度の成績である6位にも残ることができないのではないかとこの思いがチームに広がっていました。しかし、これまでの活動の軸として見据えていたオートクロスでは見事4位を獲得し、エンデュランスにおいても5位という成績を残すことができました。結果として総合3位以内という目標は達成できなかったも

の、競技の中で重視していた周回走行の競技で上位の成績を残し、書類提出日直前にまで徹夜でチェックを繰り返したコスト審査で1位を獲得することができ、総合で4位という成績を残すことができました。

このような結果を残すことができたのも、チームを応援してくださったスポンサー、関係者の皆様のお陰です。本当にありがとうございました。この場を借りて御礼申し上げます。

# 07 近畿大学

## 近畿大学フォーミュラプロジェクト

# 2気筒エンジン 悲願の表彰台へ



## RESULT

今回の総合結果・部門賞

●総合 43位

## PROFILE

チーム紹介・今までの活動

近畿大学フォーミュラプロジェクトは発足から6年目のチームとなります。第7回大会では表彰台に上ることだけを考え、活動してきました。メンバーは限られた費用と設備の中で、マシン製作を行ってきました。

チーム代表者: 寛 貴一

チーム員: 21人

小森 幸徳	出口 清崇	山崎 一毅
辻 勇樹	岸 稔	小島 祥宜
阪本 太志	大道 則幸	(FA) 梶原伸治
山村 洋介	高田 浩輝	
大知 純	渡部 真史	
寺田 佳祐	松尾 圭祐	
中條 智裕	多田 悠亮	
井ノ上 裕	小島 統太	
松枝 浩史	矢倉 祐也	

## SPONSORS

スポンサーリスト

川崎重工業、ダイハツ工業、名阪スポーツランド、日ポリ  
化工、ニッコー熔材工業、レイズ、ブリヂストン、大同工業、  
ダイヘン、日信工業、NTN、サンスター技研、ソリッドワー  
クス・ジャパン、三宅工業、やまと興業、今中鋼材、ハー  
ドロック工業、礎、VSN、孝安産業、山本金属製作所、  
東日製作所、和光ケミカル

## PRESENTATION

プレゼンテーション

KFR-06



「Direct Feeling」というコンセプトのもとで設計・開発を行った KFR-06 では、エンジンのターボ化による、出力向上を中心とし、高剛性・マスの集中・ドライバビリティの向上を目標に車両運動性能向上を図りました。パワートレイン設計では、初年度から使用している Kawasaki 製 GPZ500s のエンジンターボ化による大幅な出力向上と扱いやすさの向上を目標としました。CAE 解析を用いた最適な吸排気管長の選定、シャシダイナモでの燃調セッティングにより最高出力を向上させることができました。サスペンション設計では、コーナー進入から脱出までのすべての旋回領域におけるタイヤ接地面積を向上させることで、旋回性能の向上を目指しました。スタビライザにより旋回性

能を向上させることができました。フレーム設計では、レギュレーション変更で大きくなってしまふフレーム構造を使用するパイプの肉厚を検討し、従来とほぼ同じ重量とすることができました。また、解析により高剛性なフレーム形状にすることができ、結果として5%の剛性アップに成功しました。また、ドライバビリティの向上ではアクチュエータを使用した電磁シフターを搭載し、シフトチェンジの際のタイムラグを低減させることに成功しました。



## PARTICIPATION REPORT

参戦レポート

あと一歩のところまで表彰台逃し、総合7位を獲得した前年度大会から1年間、私たちは次こそは絶対に表彰台に上がると目標を立て、活動を行ってきました。7月にマシンが完成後、すぐにフレームに使用しているパイプの肉厚が規定よりも薄いことが発覚し、フレームの再製作を行わなければなりません。大会直前にフレームは完成したものの、出発前日にエンジンブローしてしまい、ほとんど走行ができないまま本番に臨む結果となってしまいました。前日車検は受けずにマシンの修復に徹しました。車検をなんとか

クリアし、時間間隙でアクセラレーションとスキッドパッドに臨みましたが、直前の簡易車検で車高が足らずに断念することになってしまいました。残るオートクロスに全力を注ぎ、無事に走行を終え、エンデュランスにつなげることができました。エンデュランスが始まり、前半は問題なく走行することができていましたが、途中でオイル漏れが見つかり、途中棄権となってしまいました。マシン自体が完全な状態でなかったため、トラブル続きの大会となってしまいました。当然ではありますが目標としていた表彰台には届かず、大

きく順位を落とす結果となってしまいました。総合43位という結果を重く受け止め、次年度大会に向けてマシン製作を行って生きたいと考えております。

最後となりましたが、マシン製作にあたり、必要な部品をご支援、また技術的な質問に快く答えていただいた企業の皆様、本当にありがとうございました。

# 08 宇都宮大学

## 宇都宮大学フォーミュラデザイナーズ

### 第7回 全日本 学生フォーミュラ大会を終えて



## RESULT

今回の総合結果・部門賞

- 総合 9位
- 日本自動車工業会会長賞(完走奨励賞)

## PROFILE

チーム紹介・今までの活動

私たちは、フォーミュラカーの製作・競技を通してものづくりの厳しさや楽しさを体験し、自主性や創造性を養うこと、チーム運営を通して責任感や協調性、モラルの向上を図ることを目的として活動しています。日本大会には第1回大会から参加している歴史あるチームです。

チーム代表者:佐藤 徹哉

チーム員:23人

木下 隆太	福田 竜也	松橋 洋輔
岩間 哲子	牛山 駿一	東 洋平
岡崎 唱	川崎 将人	覺幸 知輝
鈴木 大介	堀江 泰弘	瓦井 寛人
阿久根良斗	今井 太一	(FA)杉山 勻
伊沢 元貴	大島 剛夫	(FA)中山定男
石川 秀輔	大和田哲也	
奥山 剛史	上地 優	
川原田翔悟	多田 直人	

## SPONSORS

スポンサーリスト

旭化成建材、旭商工、ANSYS、石川インキ、井頭モーターパーク、ACM栃木、エーゼット、AVO/MoTeC Japan、NTN、F.C.C.、エンケイ、オートデスク、ガレージ北関東、関東電子計測、キノクニエンタープライズ、協和工業、桑原インターナショナル、コックピット館林、埼玉車体、サイバネットシステム、三洋製作所、シーディー・アダブコ・ジャパン、昭和電工、セメダイン、東京測器研究所北関東営業所、東興ラヂエーター工業所、栃木県産業技術高等学校、トライボジャパン、日信工業、日本ユビカ、ハイレックスコーポレーション、富士精密、ブリヂストン、プロト、本田技研工業、ホンダロック、三菱ふそうトラック・バス、村田発條、八千代工業、山田製作所、ユタカ技研、宇都宮大学工学部同窓会、宇都宮大学付属ものづくり創成工学センター

## PRESENTATION

プレゼンテーション

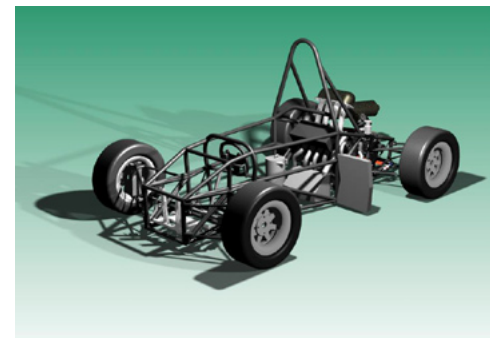
UF-07



UF-07の開発コンセプトは「Change for Win」です。これは、優勝を果たすためには失敗を恐れず、常に発展するような改革が必要であるということ、また今年度はフレームを筆頭にレギュレーションが大きく変わったこともあり、今までとは違ったアプローチでの車作りをしようといった意味を含んでいます。

UF-07の開発目標として、大幅な軽量化がありました。実走行での負荷を計測し、フレーム・サスペンション系パーツの強度を検討。また、MTB用ショックアブソーバーの採用、ボディワークに用いたC-FRPの成形方法の見直しなどで前年比-15kgを達成しました。パッケージレイアウトでは前後オーバーハングを大幅に短縮し、重量部品を車

両重心付近に配置することでヨー慣性モーメントを低減。さらに、エンジンのドライサンプ化やマスターシリンダをドライバーの足の下に配置するなど、低重心化を狙ったレイアウトを採用。これにより、旋回性能の向上を実現しました。エンジン系ではパーツだけでなく、オイルから冷却水といったレベルで重量の削減を検討。軽量化に貢献しながらも前年比6.2PSの出力向上を達成しました。また電動シフターとパドルクラッチの採用により、ドライバビリティの向上にも貢献しています。レギュレーション変更の制約を受けながらも、軽量・コンパクトな車体と高出力エンジンの組み合わせを実現しました。



## PARTICIPATION REPORT

参戦レポート

UF-07は製作の遅れから、例年よりも遅い7月中旬ようやくシェイクダウンを行いました。車両が走り始めてからもトラブル続きで走行距離を稼ぐことができず、車両の信頼性やセッティング、ドライバーの練習量など、不安を抱えたまま大会を迎えました。

大会では車検前にシートが破損するといったトラブルが起きましたが、技術審査、チルト、騒音、ブレーキと、すべて1発合格。順調な滑り出しで初日を終わることができました。静的競技では前日まで調整を繰り返したか

いがあったか、デザイン11位、コスト20位、プレゼンテーション18位と、昨年を上回る得点を獲得。動的競技ではアクセラレーションが5位、スキッドパッドが7位、オートクロス25位、エンデュランスと燃費が13位でした。全競技出場、完走を果たしましたが、車両完成の遅れからくる車両の熟成不足や、ドライバーの練習不足が影響し、上位チームから後れを取ってしまいました。総合順位は9位。昨年よりも1つ順位を落としてしまいましたが、私達はUF-07が上位チームと十分戦える車両であったという手ごたえと、そのポテンシャルを十分に引き出せ

なかった悔しさを胸にエコパを後にしました。

最後になりましたが、私たちの活動を支えていただいた皆様に、この場を借りて心より御礼申し上げます。たくさんのご声援、本当にありがとうございました。

# 09 千葉大学

## 千葉大学フォーミュラプロジェクト

# For The Stability ～コーナリング性能の向上～



## RESULT

今回の総合結果・部門賞

●総合 23位

## PROFILE

チーム紹介・今までの活動

今年は例年に比べ若いチームなので、スケジュールリングが上手くいかず、作業の遅れが生じていました。しかしながら、その分協力し新入部員も含めてチーム一丸となって目標に向かっていました。資金面では新規スポンサー様に協力いただいております、渉外活動にも力を入れてきました。

チーム代表者:小澤 周平

チーム員:23人

福田 雄太	戸井田一憲	鐘ヶ江 優
佐藤 陽	永吉 将人	千葉 和輝
松浦 健太	伊藤 裕	西村 美紀
和田 真澄	紺野 浩之	松野 浩平
高巢 雅史	和田 誠	(FA)森吉泰生
清水 貴悠	山岸 一成	
鈴木 明晃	為貝 勝己	
鈴木 亮	平林 宏介	
田辺 真之	我妻 武	

## SPONSORS

スポンサーリスト

本田技研工業、ブリヂストン、レクラフトレーシングサービス、ソリッドワークス・ジャパン、サイバネットシステム、ミスミ、住友電装、日栄学園日本自動車大学校、出光興産、千葉大学工学同窓会、日本精工、日信工業、東日製作所、NTN、千葉精密、京葉バンド、千葉大 OB、SEKI、キノクニエンタープライズ、葵不動産、日本オイルポンプ、トーキン、興和製作所、新宿ラヂエター研究所、レイズ、エフシー・シー、ハイレックスコーポレーション

## PRESENTATION

プレゼンテーション

CF-09



本年度は For The Stability ～コーナリング性能の向上～をコンセプトに、思い切ったブレーキングとアクセルワークを実現し、乗りやすく攻められる、ドライバーにフィットしたレーシングカーを追求しました。挙動の乱れを最小限に抑え、安定感のある走行を目指します。設計目標として次の3点を掲げました。1つ目はスタビライザーの導入による旋回性能の向上です。ロール剛性を前後で変え、左右の荷重移動量の調整を可能とすることでセッティングの幅を広げました。2つ目は Microtec 製 ECU によるエンジンの基本性能の向上です。現状のエンジン、級排気系等のハードの持っている能力を引き出し、トルクを25%向上させました。また、低回転域でのレスポンスが向上し

ました。3つ目はデータロガーを搭載し車両の評価を行うことです。今までは車両の評価をドライバーのフィーリングとタイム計測で行っていましたが、必ずしも乗りやすい車が速いわけではなく、客観的な分析を必要としていました。センサーにより必要な情報を測定し、車両にロガーを搭載することでデータ収集・分析を行い、設計・セッティングに活用しました。ドライバーのフィーリングは昨年と比較して向上し、さらにサーキットでのタイムアップに成功しました。バランスの良い素直なマシンに仕上がりました。



## PARTICIPATION REPORT

参戦レポート

私達千葉大学フォーミュラプロジェクトにとっては5度目の大会となり、総合23位という結果で幕を閉じました。表彰台という目標を掲げていただけに、悔しい思いで胸がいっぱいです。競技別に結果を述べますと、静的競技において昨年度から力を入れているプレゼンテーション審査において5位を獲得しました。ロジックを練ることで昨年度8位から3つ順位を上げることができました。動的競技においては予期せぬトラブルが立て続けに生じ、思うように成績を収めることができませんでした。今年度は製作計画に遅れは

生じたものの、車両完成後、例年以上に走り込みを行いセッティングに時間を割くことができました。例年走行しているコースではサーキットタイムが向上し、コースレコードを記録しました。タイムでは上位に引きを取らない仕上がりだっただけに、トラブルに対処するためのノウハウや大会までのスケジュールが非常に重要であることを実感しました。また、上位チームとの差を縮めるためには技術的な面に加え、チームとしてのまとまりが必要であると再認識しました。大会中のミーティングやピットレイアウトなど改善すべき点

があります。

最後に、私達の活動を支えていただいたスポンサーの皆様、アドバイスを頂いた皆様、大学の先生方、OBの皆様、心より厚く御礼申し上げます。今大会では悔いる形ですが収穫が多く、今後の活動に生かせることが多くありました。来年度大会こそは上位入賞できるよう、チーム一同全力で活動していきます。

# 10 豊橋技術科学大学

## 自動車研究部 TUT Formula

### 技術に触れ、肌で感じる



## RESULT

今回の総合結果・部門賞

- 総合 11位
- 日本自動車工業会会長賞(完走奨励賞)
- 加速性能賞 1位 (提供:住友ゴム)

## PROFILE

チーム紹介・今までの活動

「技術に触れ、肌で感じる」を活動理念に、技術、プロジェクトマネジメント、交渉力、プレゼン力などを学生フォーミュラの機会で総合的に養い、将来社会を切り開くエンジニアとなれるよう活動しています。

チーム代表者:赤澤 直哉

チーム員:31人

澁江 佑介	前川 浩規	齋藤 慎哉	太田比奈子
島田 卓弥	東宏 昭	竹内 優斗	河合 優輝
茅野 浩之	戎野 由展	本田 祐介	吉田 知聖
中村 剛也	岡田 隆志	石川 誠人	(FA) 柳田秀記
石森 慎弥	草野 雄也	吉田 敏宏	
熊谷 匡明	松本 卓也	河合 雄大	
田中 和宏	永井 宏幸	高野 大和	
手塚 康瑛	松本 和男	古森 篤朗	
上嶋 宏紀	片山 景喜	山崎 充慶	

## SPONSORS

スポンサーリスト

武蔵精密工業、三菱レイヨン、ダッド、CDS、ポップリベット・ファスナー、ユニバンス、中央発明研究所、コンティネンタル・オートモーティブ、豊栄工業、山武、ユタカ技研、MonotaRO、瀧川オブラート、トビー工業、NTN、シーディー・アダプコ・ジャパン、ソリッドワークス・ジャパン、ハンケルジャパン、イブリダセル、サイバネットシステム、ANSYS, Inc.、佐藤鑄造所、昭和飛行機工業、WINKS、ハンツマン・ジャパン、レントミスター、タイヤマン豊橋店、エーキューブ、ブリヂストン、大同アマスター、和光ケミカル、三協ラジエーター、東洋ゴム工業、住友スリーエム、オーファ、エムエスシーソフトウェア、伊藤レーシングサービス、アクロス、東洋紡績、羽生田鉄工所、協和工業、幸田サーキット YRP 桐山、シヤトル工業、ツゲブラセス、サイマコー・ホレーション、三菱マテリアル、オーエスジー、玉津浦木型製作所、富士精密、大寺製作、本田技研工業、YSP 豊橋南、日産自動車、ネクスト、豊橋技術科学大学未来ビークルリサーチセンター・情報メディア基盤センター・研究基盤センター・工作機器部門

## PRESENTATION

プレゼンテーション

TG04



Basic for Perfect をコンセプトに開発された TG04 は、カーボンモノコックにより、軽量化と高剛性を極めて高い次元で両立させています。重量は整備重量で 195kg を実現。本年度のカーボンモノコックは、昨年度の2ピースを改め1ピースとし、形状は曲面を多用することで応力の分散とカウルの省略を可能としました。モノコックの重量は 16kg、ねじり剛性は 8000Nm/deg を実現しました。また、カーボンモノコックはエネルギー吸収力が高く、ドライバーの安全性も確保されています。パワートレインは出力の面で単気筒エンジンなどに対し有利な 4 気筒 600cc エンジンを搭載し、吸排気・カムプロフィール・エンジンマネジメントを詳細に検討したことで最高出力 78.8ps を発

揮。アクセラレーション 1 位という結果からもその完成度の高さがうかがえます。また、ドライブレインは F-SAE 車両の車重・タイヤのキャパシティを考慮した適正な駆動力を発揮するギアレシオとなっており、零発進時は微妙なクラッチ操作無しでもタイヤを使い切る加速が誰にでもできます。オートクロスコースは 1-2 速のみで走行でき、シフト操作・シフトロスの削減ができます。また、今年度よりサイクルカーボンを使用するなど環境負荷低減についても考慮しました。



## PARTICIPATION REPORT

参戦レポート

モノコック 2 年目。大会 1 日目は早期の車検通過を果たし、午後にはプラクティス会場で調整を行うことができました。また、この日は各静的審査が行われました。本年大幅なレギュレーション変更があったコスト審査では新しい審査内容に戸惑う場面もあったが、臨機応変な対応に努めました。大会 2 日目、アクセラレーションでは大会前に全く練習ができなかったが、車両の素性のよさが発揮され、1 位。アクセラレーションのみではあるが、走行により結果を残すことができ、車両を作ることで精一杯の状況からの進歩を感じるこ

とができました。スキッドパッドでは走行中にエンジンが停止するというトラブルが起き、車両の性能を発揮できなかったことが悔やまれます。その後のオートクロスでも 2nd ドライバー走行時に同様のトラブルが起き、対策が急務となりました。大会 3 日目、プラクティスを朝早くから行い、前日夜に宿泊先で対策を施したエンジントラブルの解決を確認するとともにドライバー・車両の最終確認を行いました。エンデュランスでは残念ながら大会開始前に車両の耐久テストを行うことができなかつたため、完走を考慮し終始全開走行

での走行はできなかつたが、トラブルが無くエンデュランス走行を終えることができました。大会最終日、デザインファイナルは昨年度に引き続き 2 年連続の進出を果たすことができました。デザイン審査の結果は 5 位と昨年より順位を下げてしまい、開発方針、アピールの方法について課題が明らかとなりました。

最後に、私たち TUT Formula の活動を支えてくれた多くの方々へ感謝いたします。ありがとうございました。



### RESULT

#### 今回の総合結果・部門賞

- 総合 36位
- 日本自動車工業会会長賞(完走奨励賞)

### PROFILE

#### チーム紹介・今までの活動

今年で4回目となる単気筒+S/C&MRダンパというレイアウトを煮詰めて、軽量かつハイパワーな車両を目指しました。過去3大会では、エンデュランスでマシントラブルという、悔しい結果に終わっているのですが、今大会こそトラブル無しでエンデュランス完走を果たします。

#### チーム代表者: 矢部 洋介

#### チーム員: 24人

伊藤 祥	大橋 勇太	望月 麗菜
荒川 亮	高橋 一輝	野末 浩隆
岩崎 敬太	園田 圭	成瀬 史裕
中谷 優吾	野田 智哉	大橋慧治朗
種石 健一	高木 祐樹	杉田 知久
中西 正和	平川 知希	(FA)高林新治
塚本 宏	要 祐輔	
川合 浩司	平口 咲綺	
鈴木 智也	岸田 真里	

### SPONSORS

#### スポンサーリスト

スズキ、榛葉鉄工所、NTN、ブリヂストン、小楠金属、ユニバンス、ロード・ファー・イースト・インコーポレーテッド、E&Eシステムズ、NSKワーナー、ユニクラフトナグラ、ソリッドワークス・ジャパン

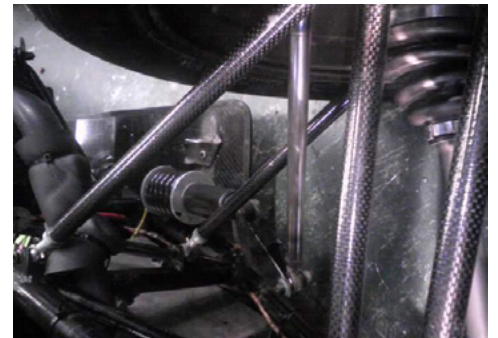
### PRESENTATION

#### プレゼンテーション

SFP09



学生フォーミュラのような小さなコースならば、低速トルクに特化したエンジンこそが有利と考え、初参加のときから単気筒エンジン+S/Cにこだわり車両の開発を進めていきました。今年で4台目となるSFP09ではチャレンジの年と位置づけ、MRダンパ制御の見直し、サスペンションアームのカーボン化、ハンドクラッチを廃しての3ペダル化など、多くのチャレンジを行いました。また本年度は、エンジンの出力アップも狙い設計を行っていきました、スーパーチャージャのブーストアップを行い、昨年度より10PSの向上を行い、よりドライバーの乗りやすい車を追求しました。



### PARTICIPATION REPORT

#### 参戦レポート

今大会は事前車検を受けることが出来たので、大会1日目にして車検項目の全てをパスすることが出来ました。大会2日目、スキッドパッド走行中にダンパの故障というトラブルに見舞われ、スキッドパッド・アクセラレーション共に満足のいく結果が残せませんでした。更にオートクロスでもタイムが伸びず、エンデュランス出走が最終日の4日目となりました。最終日天気が優れず、気温も上がらない状態での走行となり、序盤スリップが目立ったものの、今大会目標としていたマシントラブルなしでのエンデュランス完走を果たすこ

とが出来ました。しかしながら、総合成績では非常に悔いの残る大会となりました。

# 12 同志社大学

## 同志社大学フォーミュラプロジェクト

### 第7回大会を終えて



## RESULT

今回の総合結果・部門賞

●総合 25位

## PROFILE

チーム紹介・今までの活動

チームは3年生までのメンバーが主力となっているため、運営面・技術面で苦労することが多くありました。特に今年は大会5日前にエンジンのギアが破損してしまうという大トラブルが発生しましたが、活動を支えてくださった皆様のおかげで大会に臨むことが出来ました。

チーム代表者: 湯浅 拓也

チーム員: 26人

石田 健造	羽鳥 総一	菊池 勇太
植田 貴昭	藤井 辰則	井上 直紀
稲葉 健造	中村 和紀	新宅 勇介
貴田 洋輔	辻内 雅人	梶山 賢人
岩田 佳朗	赤井 一光	奈良 拓央
山中 俊毅	浅倉 雄	菅谷 唯
伊藤 洋輔	玉置 和幸	立元 恵祐
望月 彰人	児島 諒	(FA) 千田二郎
深見 和弘	菅野 悟	(FA) 中村成男

## SPONSORS

スポンサーリスト

川崎重工業、堀場製作所、motosp@ce T2、鬼頭歯車、NTN、横浜ゴム、レーシングサービスワタナベ、琵琶湖スポーツランド、ティラド、エクセディ、レノボ・ジャパン、プロト、ソリッドワークス・ジャパン、ダイハツ工業、ノイズ研究所、東京アールアンドデー、RS タイチ京都店、神戸製鋼所、トヨタレンタリース京都、竹の高度利用研究センター、大久保ボーリング、やまと興業、サンスター技研、エフ・シー・シー、浜松市布橋南風揚げ会、クリエイションオフィス春夏秋冬、井上ガーデン、GS YUASA、協同インターナショナルコーポレーション、竹の子会、ヤンマー、ファロー・ジャパン、三星製作所、三和めっき工業

## PRESENTATION

プレゼンテーション

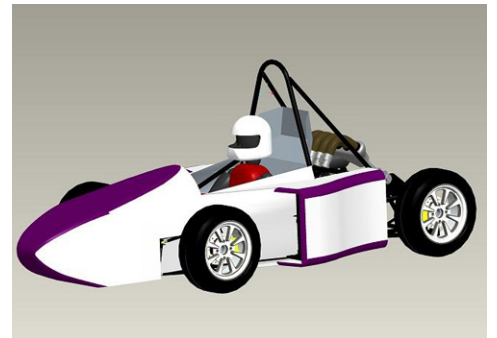
DF09



私達、同志社大学フォーミュラプロジェクトはレースで勝つこと、そして意のままに操縦できることをテーマに、開発コンセプトを「速くて操作性のよい車両」とし、車両を創り上げてきました。まず、「速くて操作性のよい」というコンセプトを次の「軽量化」「居住空間」「操作性」の3つを主な目標とし、これに格好良く乗りたくするようなマシンにすべく「美しさ」を加えました、さらに班単位で速くて操作性のよい車両を実現すべく、個々のコンセプトを立て、各々のコンセプトを立て、車両を創り上げていきました。

今年度は動的審査で得点を増やすべく、速い車両の実現を目指しました。まずエンジンに関してはエンジンダイナモを用いて A/F 調整を行った後、データロガーを用い、走

行中のデータをロギングし、走行時のデータに基づいたセッティングを行い、エンジンレスポンス、加速力の向上を目指しました。また、旋回性能の向上を目指すべく、設計段階からジオメトリ、最適なショックアブソーバの選定、バネ下重量の低減を行いました。これに前年に比べ 12Kg の軽量化を実現し、旋回時の最大横 G も前年車両がスピンしていた 1.6G にも十分耐えるようになりました。その結果、オートクロスでは過去最高の 13 位という結果を得ることができ、速い車両を実現することが出来ました。



## PARTICIPATION REPORT

参戦レポート

大会直前のエンジンの積み替えと、今年からエントリーとなった前日車検のため、様々な不安の中での大会参加となりました。案の定、車検で数々の項目を指摘され、その修正と静的審査の対策に大会1日目は大忙しでした。しかし、全力での作業の結果、1日目に騒音試験まで合格し2日以降はブレーキ試験、そしてアクセラレーション・スキットパッド・オートクロスで無事走行し、得点を重ねることができました。何より前年まで順位の低かったオートクロスでは13位に入れ、上位にも進出できる順位につけたことで、残

りのエンデュランスに向けて勢いづきました。

そしていよいよエンデュランスの走行日、直前に発生したトラブルのため順位より遅れて出走となりましたが無事スタートできました。走行中ファーストドライバーが1秒以内の間で同じタイムを刻んでいく中、一周一周祈るような気持ちでマシンを見守っていました。そして無事セカンドドライバーへ交代。しかし2周ほど走った頃、エンジンに異音が混じりだし、オレンジボールが提示されマシンがピットに誘導されました。原因はスロットルワイヤーの詰まりによるスロット

ルの戻り不良でした。練習走行で発生したことがなかったトラブルがまさか、本番で発生してしまいました。ワイヤーのトラブルというごく些細なトラブルでしたが、されどワイヤーです。レースの奥深さと、小さな機械がきちんと動き合っこそ、現代の安全で速いクルマができるということを痛いほど体験できた学生フォーミュラ大会でした。



## RESULT

### 今回の総合結果・部門賞

- 総合 14位
- 日本自動車工業会会長賞(完走奨励賞)

## PROFILE

### チーム紹介・今までの活動

Kokushikan racing が全日本 学生フォーミュラ大会に参加するのは、今年で7回目となります。私たちは全日本学生フォーミュラ大会では総合優勝を目指し、チームメンバーのひとり一人が日々努力しながら車両の製作を行っています。これまでの成績は、06年大会総合2位、07年大会総合14位という結果を残すことができ、この結果に満足することなく、さらに上位を目指しています。

チーム代表者: 千葉 康智

チーム員: 13 人

大比良優介 今井 智人  
 松本 祥 榊 峻太郎  
 小宮 和茂 高橋 宗之  
 上原 拓也 (FA) 見玉知明  
 大川 諒  
 李 光浩  
 越智 優希  
 伊藤 彰宏  
 今井 悠人

## SPONSORS

### スポンサーリスト

本田技研工業、ANSYS FLUENT、リバースチール銅管部、柳下技研、カルソニックカンセイ、ブリヂストン、VSN、日立製作所オートモティブシステムグループ、東洋エレメント工業、M'S FACTORY、レーシングサービスワタナベ、ターボテクノサービス、エムエスシーソフトウェア、ティラド、ソリッドワークス・ジャパン、日発精密工業、デイトナ、GOODRIDGE (JAPAN)、ケーヒン、AVO / MoTeC Japan、City Kart、和光ケミカル、水戸工業、竹内化成、やまと興業、ミノルインターナショナル、アールケー・エキセル、中央発條、高石石材店

## PRESENTATION

### プレゼンテーション

KU-008



私たちの開発した今年度車両（以下 KU-008）の開発コンセプトは、原点回帰です。アマチュアレーサーがレースをする際に、車に求める要素を再度見直したところ①レギュレーションを満たした車。②安全で信頼性が確保された車。③メンテナンスしやすい車。④走行特性が扱いやすい車などの要素が、重要視されるものと私たちは考えました。それらを実現する為に、KU-008 ではこれまでの車両と比較して多くの部分を改良しました。①レギュレーションを満たす車両を実現する為に、オーバーバンクの短縮化やステアリングラックの搭載位置の変更を行いました。これにより、レギュレーションを満たすだけでなく、ヨー慣性モーメントの低減や車両の低重心化を行うことも出来ました。次に

②安全で信頼性が確保された車両。③メンテナンスしやすい車両の要素を実現する為に、ショックレイアウトなどの変更を行いました。プッシュロッド方式としたことにより、作動生・耐久性そして整備性も向上させています。そして、④走行特性の扱いやすい車両の実現の為に、タービンの変更を行い低回転域から高いトルクを発生させ、ドライバビリティを向上させました。これらの改良を行ったことにより、乗りやすさと高い運動性能を両立した KU-008 を実現することが出来ました。



## PARTICIPATION REPORT

### 参戦レポート

第7回 全日本 学生フォーミュラ大会の静的審査における成績は、コスト52位・プレゼンテーション18位・デザイン18位という結果を残すことが出来ました。その中でも特にコスト審査においては、事前準備がしっかり出来ていなかったことにより、下位の成績となってしまったので、来年はこの反省を活かし上位の成績を残せるよう頑張ります。次に、動的審査においての結果は以下のようになりました。アクセラレーションではベストタイム4.26秒で7位の成績を残すことが出来ました。また、スキッドパッドではベストタイム

5.56秒で16位の成績を残すことが出来ました。スキッドパッドでは Run# 1、# 2 でタイムを残せず、後半の Run# 3、# 4 においてもタイムを伸ばすことができず、悔しい結果となりました。また、オートクロスでは 54.86 秒のタイムで10位の成績を残すことが出来ました。しかし、Run# 1でのオーバーコースや、他車と比較したときのベストタイムの差など、課題の残る結果となりました。そして、最終日に行ったエンデュランスでは、1383秒で201pt獲得することができ、16位の結果を残すことが出来ました。エンデュ

ランスはミスなく完走することが出来たのですが、順位としては悔しい結果となりました。

今年の総合順位は14位という結果になりましたが、この経験を活かして来年こそは動的審査・静的審査ともに力を入れ、上位の成績を残せるよう頑張りたいと思います。



# 14 京都大学

## 京都大学フォーミュラプロジェクト KART

### 学生フォーミュラにおける 挑戦と困難



## RESULT

今回の総合結果・部門賞

- 総合 17位
- 日本自動車工業会会長賞(完走奨励賞)

## PROFILE

チーム紹介・今までの活動

私たちは第2回大会から学生フォーミュラ大会に参加しております。一貫してアルミフレームとCFRPによる自作カウルにこだわりを持ち続け毎年車両の美しさには高い評価を頂いていますが、もちろん美しさだけでなく新しいことは貪欲にチャレンジするなど絶えず進化し続けております。

チーム代表者: 中澤 知哉

チーム員: 21人

鯨岡 絵理	川村 誠	奥西 成良
杉目 正樹	河野 良明	森 寛樹
田浦 剛	高橋 忠将	(FA)横小路泰義
名和 亮輔	丹下 翔太	
岩崎 秀保	永田 啓介	
高橋 円	余田 拓矢	
塚本 翔太	武田 智行	
中澤 知哉	藤井 拓磨	
藤井 一穂	小川 貴臣	

## SPONSORS

スポンサーリスト

森精機製作所、ヤマハ発動機、ジェイテクト、TIRE BOX Evolve、キャタラー、古河スカイ、ポッシュ、京都医療器械サービスセンター、太陽機械工業、井尾製作所、田中製作所、神戸製鋼所、NTN、ブリヂストン、ヤンマー、琵琶湖スポーツランド、山岸本舗、コンテック・ラボ、Enterprise-Y、テックサーフ、デンソー、テクノイルジャポン、FUKUDA、住友電装、日信工業、川崎重工業、サイバネットシステム、三星製作所、住商鋼管販売、トヨタレンタリース京都、エフ・シー・シー、マツダ商会、京機、京都大学グローバルリーダーシップ工学教育プログラム

## PRESENTATION

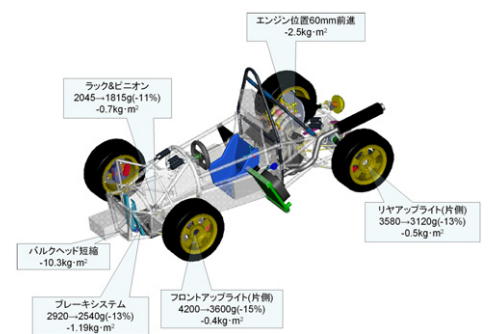
プレゼンテーション

YJ-R07



今年のプレゼンテーションの狙いは、昨年度大会で販売戦略の内容が薄かったことを受けて、販売戦略をベースに発表することを考えました。まず市場の存在から考え、モータースポーツ市場にどのようにすれば学生フォーミュラ市場を立ち上げることができるのかを検討し、既存のカート市場とフォーミュラ市場の間隙を狙った。そこから学生フォーミュラに乗ることの価値提供のためにインターネットを組み合わせた販売手法を考案しました。しかしながら、販売戦略に拘泥するあまり、自分たちの車両の魅力を伝えることが疎かになり技術的なアピールが弱く、ともすればプレゼンテーション審査の本来の目的からは逸脱する内容になってしまったのは否めず、技術的なアピールと販売戦

略とのバランス感覚の難しさを改めて痛感させられました。学生フォーミュラにおけるプレゼンテーション審査競技は海外諸国と比べてモータースポーツの地位が低い日本における販売戦略を練るという上で非常に難易度の高い課題です。しかしながら将来的には学生フォーミュラが日本のモータースポーツ界を牽引する可能性も無きにしもあらず、現実的には不可能と思えるものをいかに達成可能なものへと引き上げるかを学ぶにはこれからの日本社会を牽引する役割を担われている上でも非常に良い課題だと思います。



## PARTICIPATION REPORT

参戦レポート

今年で大会参戦6回目を迎え、ある程度の経験は積んできたもののチーム内の新陳代謝がうまくいかず技術の伝承が不十分でそれが大会中まで尾を引きました。一年中潤滑系のトラブルにさいなまれ、大会1週間前にエンジン換装という事態になっていました。そのため大会中に燃調を合わせる事態となり最後の最後まで車が持つパフォーマンスを引き出すことができませんでした。しかしながら、その中で特筆すべきは私たちのチームドライバーの活躍です。シェイクダウンが大会1週間前という状態でドライビング練

習も満足に行うことができない中、車両をいたわりながらも時には攻める姿勢も見せ、マシンを完走まで持って行ってくれたことは嬉しかったが、その一方でマシンの完成不足が悔やまれました。どれだけ経験を積み重ねてきてもたった1年の内に問題を抱えてしまうとチームはその力を失ってしまいます。一年の成果をわずか4日間の間に発揮することの難しさを再認識できました。一方で2年目からの参戦ということで半数以上のチームよりは経験を積み重ねてはいるが、やはり毎年ピットウォークでは他チームの完成度の高さやユ

ニークな設計等は非常に多くの刺激があり勉強になります。また、普段めったに会うことのない全国のチームの人と情報や意見を交わすことは非常に刺激的でとても良い機会になっていると思います。ここで得た経験を活かし、下の世代に確実に伝えることでチームの更なる成長につなげていかなければならないと思います。

# 15 名古屋大学

## 名古屋大学フォーミュラチーム FEM

### 着実な開発で「速さ」の徹底追求



## RESULT

今回の総合結果・部門賞

- 総合 10位
- 日本自動車工業会会長賞(完走奨励賞)

## PROFILE

チーム紹介・今までの活動

2003年11月に有志を募って発足し、今年で6回目の大会参加になります。かつて上位を獲得したこともあります。それに慢心せず、後輩を育てながら開発を進めることに力を入れています。また、非常に多くのスポンサーの皆さんに支えられながら、活動を継続することができています。

チーム代表者: 大野 高明

チーム員: 23人

小野 邦宏	長谷川直紀	吉田 佳史
高橋 愛	水野 竜馬	中山健太郎
鹿野 嵩瑛	奥村 幸弘	吉田 和弘
浅田 祐介	古田 浩貴	瀧谷 昌聰
鈴木 創介	上野香央里	(FA)大日方五郎
西條 元大	城野 賢二	
中村 直寛	鷗生 知輝	
栗山 公平	仙波 直樹	
中野 辰大	浅井 崇	

## SPONSORS

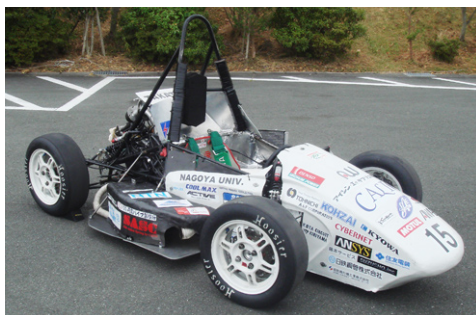
スポンサーリスト

ATS、BITO R&D、FC デザイン、ケイ・ジー・ティー、エムセスシーソフトウェア、NTN、アイシン・エイ・ダブリュ、アクティブ、ウェーブアイ、ウメオカ、エイ・ダブリュ・エンジニアリング、エイアンドエフ、キノクニエンタープライズ、キャリア技研、協和工業、サイバネットシステム、笹野商店、ソリッドワークス・ジャパン、タイホーコーザイ、タカタサービス、中部日本自動車学校、テクノイル・ジャボン、デュートロン・ジャパン、デンソー、ハイレックスコーポレーション、ファーストモルディング、ホンダドリーム名古屋西、ホンダドリーム名古屋中央、マキタ、ミノルインターナショナル、モリワエンジニアリング、青山製作所、岡島パイプ製作所、加藤カム技研、加藤ギヤー製作所、共和電業、興和工業所、幸田サーキット YRP 桐山、江沼チエン製作所、住友電装、中央発條、東日製作所、藤本サービス、日信工業、日鉄鋼管、日比野化学工業、日本トムソン、日本軽金属、鈴商、東邦テナックス

## PRESENTATION

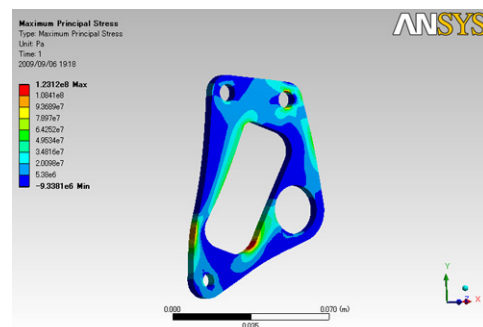
プレゼンテーション

FEM-06



ことにより、管長の誤差を 1mm 以内に抑えました。さらに、データロガーやシャーシダイナモでマシンのセッティングを詰めるとともに、テスト走行でエンデュランスを想定したテスト走行を繰り返すことにより、耐久性、信頼性の確認と各パーツのアップデートを行いました。これら以外にも多くの改良により FEM-06 は速さを得て、戦闘力のあるマシンに仕上がりました。

FEM-06 は「『速さ』の徹底追求」のコンセプトを掲げました。これは昨年度マシン FEM-05 と同じコンセプトで、マシンを正常進化させることが非常に重要であることを示します。特に軽量化と製作精度向上には工夫を凝らしました。軽量化についてはフレームの構造変化に伴い各パーツの配置及び形状を改良しました。特に、ばね下重量の低減は重要なファクターと考え、アップライト等の軽量化を行いました。また、一部のパーツは最適化ソフトを用いて所望の性能を確保しつつ計量化に成功しました。フレームの製作精度向上については、ジグの数と配置の工夫及び、製作手順の変更により製作精度向上を狙いました。また、排気系も同様にジグの配置を工夫し、またコレクタで調整する



## PARTICIPATION REPORT

参戦レポート

静的資料がばたばたしてしまい、デザインレポートはまだまだ改善するべきところがあるまま提出してしまいました。また、コストレポートは1日遅れてしまい、ペナルティがある状態から大会当日を迎えました。これまで FEM が体験していない「前日車検」を受けました。そこで数箇所の指摘を受け、その日のうちに修正を行いました。大会1日目は静的審査がメインで、その合間を縫って再車検を受けました。デザイン審査ではさまざま質疑応答が飛び交いましたが、自分たちの車両に対する理解度の浅さを痛感しました。

プレゼンテーションは FA の先生に色々アドバイスを頂き、改良しました。しかし、どの競技も内容のある資料を用意する必要があると痛感しました。大会1日目で車検を通過することができ、2日目以降の動的競技に挑みます。2日目は午前中にスキッドパッド、アクセルレーションが数箇所の指摘を受け、その日のうちに修正を行いました。大会1日目は静的審査がメインで、その合間を縫って再車検を受けました。デザイン審査ではさまざま質疑応答が飛び交いましたが、自分たちの車両に対する理解度の浅さを痛感しました。

スを走り、タイムを残してくれました。3日目はデンデュランスで屋直前のスタートでした。両ドライバー共にコンスタントに、着実にコースを走ってくれ完走することができました。

すべての競技に出場できたのも大学関係者、スポンサーの皆様、そして、ついてきてくれたメンバーの協力があったからだと思えます。ありがとうございました。



## RESULT

今回の総合結果・部門賞

●総合 28位

## PROFILE

チーム紹介・今までの活動

私たち TUAT Formula は 2003 年 12 月に結成され、第 3 回大会から毎年日本大会に出場しています。今まではベーシックな車両を洗練しながら車両を開発してまいりましたが、今年度はエアロダイナミクスやダンパーの独自開発など新規技術を多く導入致しました。

チーム代表者: 飯塚 誠

チーム員: 21 人

後藤 龍一	中家 大希	安里 匠貴
平井 駿介	古林 盾門	佐藤 孝諭
山崎 剛史	山田 洋平	(FA) 鎌田崇義
磯谷 十蔵	横田有理香	
清水 達也	井戸 伸彰	
伊藤 宏典	笹森萌奈美	
大山 隆宏	佐藤 雅幸	
小林 直人	新造 祐樹	
鈴木 拓也	高野 靖士	

## SPONSORS

スポンサーリスト

ANSYS、FC デザイン、NOK、NTN、Pront 配線コム、THK、ウエストレーシングカーズ、エフ・アール・ビー・サービス、エムエスシーソフトウェア、オスコ産業、日本自動車大学校、APP、エフ・シー・シー、サイアン、昭栄精機、ティアド、ニチリン、ブリヂストン、モリワキエンジニアリング、ユタカ技研、レイズ、和光ケミカル、近藤科学、埼玉車体、サイバネットシステム、三和メッキ、ジュニアモーターパーククイック羽生、スーパーオートバックス三鷹店、住友軽金属工業、住友電装、ソフトプレシ工業、ソリッドワークスジャパン、大同工業、竹内化成、日信工業、本田技研工業、山口電機工業、テックイン、新高ギヤー、ふくろうサポート、緑整備センター

## PRESENTATION

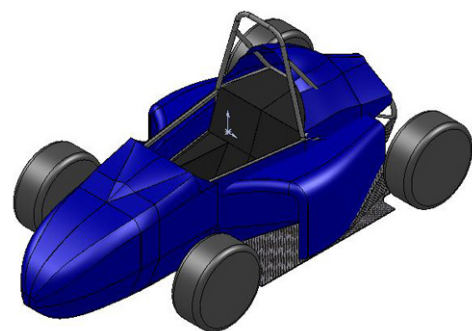
プレゼンテーション

NK05



私たちの車両は開発コンセプトを「Amuse」とし、ドライバーが操縦を楽しめるような車両を目指しました。具体的な設計方針としては運動性能、信頼性、商品性の 3 つに重点を置き、それぞれのレベルアップを図りました。運動性能については軽量化、低重心化、慣性モーメントの低減といった基本事項を重視したパッケージングを維持しながらも各パーツの設計レベルの底上げをすることで向上させました。信頼性については前年度までの車両トラブルを全て洗い出し、それらの対策を適切に設計に反映することで信頼性を向上させております。商品性についてはサイドポッドやエンジンカウルの装着によって外観を向上させ、それぞれのパーツを細部まで作り込むことにより品質を向上さ

せました。技術的な特徴としてはエアロダイナミクスの導入による CD 値の低減やダウンフォースの獲得、サーボモータを用いた超小型軽量電動シフター、アルミシートを貼り付けることによるフレーム剛性の向上、ダンパーの独自開発などがあります。また、設計時に自分の設計のポイントをプレゼンテーションする設計報告書を導入した結果、設計のレベルを飛躍的に向上させることができました。これらの取り組みによって完成した車両 NK05 は前年度から格段に進化したものとなり、チーム全体のレベルも大きく向上致しました。



## PARTICIPATION REPORT

参戦レポート

今年度は前日車検を受けることができたために前日に会場入りし、技術車検を受けました。軽微な修正点を数点指摘されただけにとどまったために大会 1 日目には静的イベントをこなしながらも全ての車検を通過することができました。残りの時間でプラクティスを行って 2 日目からの動的イベントに向けて準備を万全なものとししました。しかしながら 2 日目になると電動化したシフターが不調となり、アクセルレーションで思うような結果を残すことができませんでした。スキッドパッドも走り込み不足によって思うような結果を残す

ことができず、不完全燃焼のまま午前中を終了しました。午後になる前にシフターの修正を行い、オートクロスが始まる頃にはまた完全な状態で走れるようになりました。そしてオートクロスに臨むと 15 位とますますの結果を残すことができました。そして 3 日目のエンデュランスに備えてプラクティスを行っていたときにフロントアップライトが破損するというトラブルが起きてしまいました。急いで修正したエンデュランスでは 15 周までは順調に走行していたものの 17 週目にオーバーヒートでリタイヤという結果となってしまいま

た。終わってみれば静的イベントはデザイン審査の 6 位を筆頭に各競技で好成績を残し、静的イベント総合で 8 位でしたが、動的イベント総合では 38 位と自分たちの弱点を思い知らされるような結果となってしまいました。反省点は多くありますがそれらを修正して次こそは上位入賞を果たします。

# 17 神戸大学

## 神戸大学学生フォーミュラチーム (FORTEK)

### さらなる飛躍を目指して



## RESULT

今回の総合結果・部門賞

●総合 48位

## PROFILE

チーム紹介・今までの活動

私たちFORTEK(Formula team Kobe)は、2004年に活動を開始し、今年で6回目の参戦となります。メンバーは機械工学科の学生で構成されており、大学で習ったことや、自分達で学んだ知識を生かし、日々の活動に切磋琢磨しています。今までの最高総合順位は第6回大会の18位で、今大会では総合9位を目指し、活動してきました。

チーム代表者:古川 正明

チーム員:22人

崔 智善	安田 周作	北畑 恭介
大西 善之	吉川 巨樹	河野 久晃
北野 純希	柏本 幸俊	洪 仁徳
木下 智博	北野 正章	(FA) 白瀬敬一
田中 淳也	政田 直也	(FA) 宋 明良
箱谷 淳	大前 祐介	(FA) 木之下博
脇谷 亮佑	奥田 龍弥	(FA) 中辻秀憲
松田 拓大	小野寺信吾	
三浦亮太郎	河邊 真之	

## SPONSORS

スポンサーリスト

NTN、MOTO-DOG、エフ・シー・シー、神戸製鋼所、ダイヘン、川崎重工業、北神戸サーキット、神戸大学KTC 機械クラブ、神戸大学工学部工作技術センター、神戸大学工学振興会、住鋳潤滑剤、住友金属工業、セイコー化工機、ダイハツ工業、西原産業、日信工業

## PRESENTATION

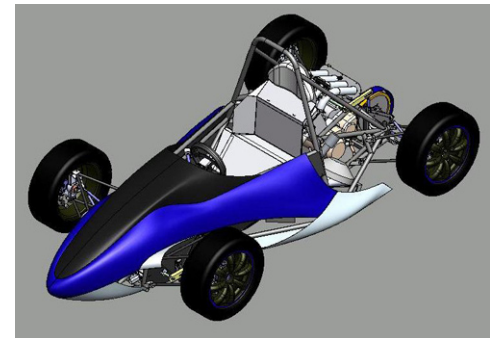
プレゼンテーション



昨年度の車両はフレームの剛性不足のため安定したコーナリングができませんでした。そこで、今年度の車両は「正常進化」をコンセプトとし、車両のさらなる軽量化・低重心化を狙うとともに、剛性不足の解消を目標としました。その結果、フレーム単体では昨年比で6kgの軽量化を果たした上で、ねじり剛性を約3倍にまで高めることに成功しました。その他Aアームやアップライト、デフマウント、ペダル回りも強度解析を行うことでさらなる軽量化に成功しました。また車両のセッティングの幅を広げるため、チームとしては初の試みであるスタビライザーやバランスバーの導入、ペダルボックスの位置調整機能、シフトの硬さの調整機能、ドライバー毎にシートの形状を変えるためシートを

分割形式にすることを実現しました。

今年度のチームの活動方針は①緻密なりアクティブスケジュールリングの実現、②チーム全体の情報の共有化の強化、③次の世代へのノウハウの継承でした。これらを実現するため毎週木曜日にチームミーティングを行い、各パートの作業進捗の確認と作業遅れが出ている場合はヘルプ要員の選抜、次週までの作業到達目標を立て、チーム全体で情報を共有しました。ミーティング後には先輩メンバーから後輩メンバーへの知識や技術の継承を目的としたアフタースクールを行いました。



## PARTICIPATION REPORT

参戦レポート

今大会では車両の早期の完成を目標としていましたが、実際には車両の製作が遅れてしまい、大会当日まで吸気と電装の組み付け作業を残してしまいました。そのため、大会当日もピット内で組み付け作業に時間を費やし、ようやく3日目の午後に技術車検を通過し、その後も燃料・チルトを通過しましたが、騒音試験で電装トラブルのためエンジンがかからずタイムアップとなってしまいました。原因は燃料ポンプの接続ミスでしたが、電装の組み付けを技術車検の直前まで行っており、テストもできないまま車検に持ち込んだこと

が問題でした。これらの大元であるスケジュール遅れの原因として、今年度はアップライトやハブ、電装のハーネス整理の設計・製作経験者がチームにおらず、製作スケジュールの見積もりが甘かったことが挙げられました。これらのパーツは先代が製作していたものを昨年度まで流用していましたが、車両の軽量化実現のため新規製作しました。しかし、設計も初めての試みであったため、製作面を考慮した設計を十分に行うことができず、製作時にボルトの干渉や、溶接の歪みによるパーツ同士のクリアランス不足などの問題が多発し

ました。そして、それらの問題を解決するため、パーツの再加工や予備のパーツの製作等に時間を取られていきました。また、作業効率の良い一部のメンバーに製作作業が集中してしまい、適切なタスクの分配を行うことができなかったのも、作業遅れの原因と考えました。これらの反省を次年度に活かし、必ずリベンジします。

# 18 岡山大学

## 岡山大学フォーミュラプロジェクト

### この1年を通して



## RESULT

今回の総合結果・部門賞

●総合 32位

## PROFILE

チーム紹介・今までの活動

大会参加5年目となる今年は、車体コンセプトを昨年同様「加速・旋回性能の向上」とし設計・製作しました。また、2人のメンバーを先行開発班とし、車両や提出書類の完成度を高めることに努めるなど、まだ手探りの状態ですが、新しいことに挑戦してみました。

チーム代表者:高橋 直也

チーム員:18人

河田 良介 日出 桂太  
鬼丸 裕美 福島 倫明  
小林 ミカ 森 啓貴  
板野 光司 青木 克也  
佐々木祐太 上田 篤史  
二川 卓也 藤谷 宇  
澤田 雅人 家守 進  
小山 恵 大浦 佑介  
竹園 友裕 (FA) 河原伸幸

## SPONSORS

スポンサーリスト

内山工業、川崎重工業、岡山国際サーキット、石原ラジエター、NTN、エフ・シー・シー、FCデザイン、エーモン工業、岡山科学技術専門学校、協和工業、倉敷化工、ケイマックススピード、山陽レジン工業、スズキ、住鋳潤滑剤、ソリッドワークス・ジャパン、テイクオフ、東海パネ工業、東京アルアンドデー、東日製作所、日進機械、ニッポンレンタカーサービス、福島加工

## PRESENTATION

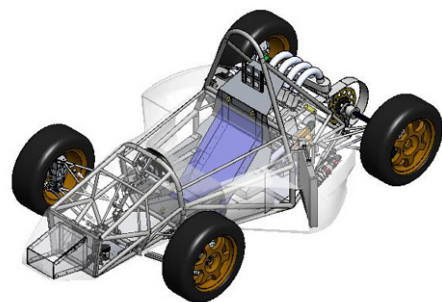
プレゼンテーション

OUPF-05



今年度は昨年度に続き『加速・旋回性能の向上』をコンセプトに車体を設計しました。対策としては、エンジンのトルクアップ、車両全体の軽量化・低重心化・マスの集中化、サスペンション機能向上を重点的に行いました。具体的には、ターボチャージャーの搭載、フレームオーバーハングの削減、パーツレイアウト・サスペンションジオメトリの見直しです。サスペンションジオメトリに関しては、大会路面の摩擦が低いため、特にタイヤの設置性能を高めるため設計しました。また毎年毎年、重量を減らそうと努力しているのですが、今年度は昨年度車両の重量を基準に、パートごと、更にはパーツごとに軽量化目標を掲げ設計しました。最終的に完成した車両は昨年度と比べ25kg軽量化し230kg

となりました。ただ、小型化・軽量化を推し進めたための弊害は大きく、製作誤差によりパーツが取り付けられなくという問題や強度不足により走行中に破損してしまうという問題が発生してしまいました。今年度は設計・製作の遅れ、走行中のトラブル等により走行時間が十分に確保できませんでした。その結果トラブルを出し尽くすことができずに結果として大会のエンデュランス中に発生したトラブルにより完走できず課題を残した一年となりました。



## PARTICIPATION REPORT

参戦レポート

今年は、大会前日に初の技術車検を受けることができました。前日に技術車検に受かっていけば1日目からは非常に動きやすくなるため、1回目での合格を目指し車検対策を行い合格することができました。1日目は静的審査もあったため、午前中にすべての車検を合格できるように計画していましたが、最後のブレーキ試験で予期していなかった問題が発生しました。結局、午後にプラクティスで十分走り込む予定が、このトラブルによって叶わなくなり、ブレーキ試験もどうにか合格し1日目を終えました。2日目はエンデュ

ランス以外の動的競技が行われましたが、2日目にトラブルが起こったためセッティングに時間を割かれ、それぞれの競技で満足に走ることができませんでした。3日目のエンデュランスですが、1人目のドライバーでエンジントラブルが発生し、リタイアとなり、完走とはなりませんでした。

今大会中に起きたトラブルはこれまでに起きたことのないトラブルばかりでした。この問題は主にスケジュールの遅れやトラブルからきた走行不足によるものだと考えます。大会までに十分に走行時間を確保することが

できていれば、これらの問題に気付き対策を立てることができたかもしれません。今年は色々勉強させられる内容となりました。

# 19 北海道大学 Formula-SAE Hokkaido Team

## 全種目完走 ～3年目の挑戦～



### RESULT

#### 今回の総合結果・部門賞

- 総合 18位
- 日本自動車工業会会長賞(完走奨励賞)

### PROFILE

#### チーム紹介・今までの活動

北海道大学フォーミュラチームは2006年に発足し、修士・学部生合わせて約20名で活動しています。昨年のマシンは競争力が高かったものの、無駄の多い設計でした。今年はエンデュランスリタイヤの雪辱を晴らすべく、より洗練されたレーシングカーで総合優勝を目指し、大会に臨みます。

#### チーム代表者:長沼 伸司

#### チーム員:21人

近久 智哉	塚田 洸	渡辺 祥太
大島 剛志	芝池 悠志	渡邊 翔太
狩野 智博	中島 平裕	(FA) 近久武美
鈴木 隆太	木工 淳	(FA) 田部 豊
森岡 怜史	山内 優輝	(FA) 金子友海
前田 秀旭	渡邊 一希	
桜井 康介	鈴木 陵平	
原田 明寿	田熊 優一	
南 貴士	三津谷 豊	

### SPONSORS

#### スポンサーリスト

本田技研工業、クスコ札幌、榛葉鉄工所、ワールド山内、荒川ラジエータ、early tech、ミネベア、NTN、日信工業、前田金属工業、エフ・シー・シー、トヨタレンタリース札幌、新千歳モーターランド、クボタ、北海道シャーリング、MSC Software、Solid Works、レーシングサービスワタナベ、カートショップ O&K、APP、プラスミュウ、ユタカ技研、協和工業、カネハチ、六花亭、毎日コミュニケーションズ、杉本金属工業

### PRESENTATION

#### プレゼンテーション

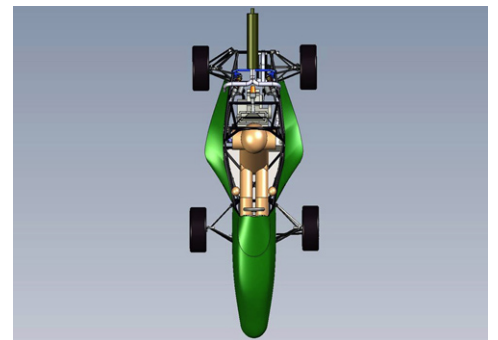
### FH-03



FH-03 の車両コンセプトは「Smart」。昨年度の FH-02 は、ほぼ全ての動的競技で 10 位代前半の成績を残す程の動力性能を備えるマシンに仕上がりました。しかし、上位チームのマシンに比べ、特に制動時にマシンの挙動が乱れる問題がありました。加えて駆動系部品の取り付け誤差が原因による振動が発生し、エンデュランスにおいてリタイヤという結果に至りました。大会後、チーム内で議論した FH-02 の主な改善点は、260 kg というマシン重量と、各部品の精度でした。以上を踏まえ、今年度はサンデーレーサーでも扱い易い「Smart な走り」、そして、より商品性の高い「Smart な外観」へと FH-02 を昇華させることを目的とし、各部品の軽量化と工作精度に重きを置いて

車両製作を行ってきました。

具体的には、デファレンシャルマウントの設計を一新した上で、スリッパークラッチを導入し、駆動系を強化しています。軽量化のためには、細かい強度解析を行い、昨年度に比べて肉抜きを徹底し、アルミニウム合金を多用しました。パドルシフトにより操作性を向上させ、足回りの設計を煮詰めて、車両コントロールの安定化を目指しました。また、コックピットスペースに関するルール変更により、車両のスタイリングを Smart にするのは困難だったが、商品性の高さという観点も失うことなく、様々な最適化を、高い次元で妥協出来るようチーム一丸となって車両を仕上げました。



### PARTICIPATION REPORT

#### 参戦レポート

FH-03 がシェイクダウンしたのは大会 3 日前でした。たった一回のテスト走行を経て、慌ただしく私たちは会場入りしました。そして大会中も私たちの苦難は続きました。

今年からエンジンの重心を下げるため、オイルパンをカットしたのだが、恐らくそれが原因でエンジンオイルが漏れるという症状に見舞われました。もちろん車両の完成以前からその症状に気付いてはいましたが、完成を最優先した結果、オイル漏れを完全に直すことなく大会本番を迎えてしまいました。そのため静岡でも連日車両を持ち帰

り、夜通して修復作業に追われました。不安の中むかえた車検は 2 回目で無事通過し、何とか動的審査に進むことができました。しかし、アクセラレーションでオイル漏れが発生し退場を命じられる始末。パテで応急処置を施し、再度動的審査に臨んだ。そして迎えたエンデュランス。昨年リタイヤしているだけに、この競技にける想いは強かった。テスト走行でも走ったことがない距離を走りきれるか不安でしたが、走りだしは順調で、上位校に対し遜色ない走りを見せることができました。ところが 2 人目のドライバーが走る途中

からエンジンが不調に陥り、ラップタイムも一人目のドライバーから 20 秒落ちという有様でしたが、何とか完走を果たすことができました。全種目完走は果たせましたが、総合 18 位という無念な結果が残りました。来年こそ入賞を果たしたいと思います。

最後に活動を支援していただいたスポンサーの方々、様々な場面で支えて下さった先生方、そしてチームを支えてくれたチームメンバーに心から感謝の意を申し上げます。

# 20 久留米工業大学 久留米工業大学フォーミュラプロジェクト

## 三度目の正直



### RESULT

今回の総合結果・部門賞

●総合 33位

### PROFILE

チーム紹介・今までの活動

久留米工業大学フォーミュラプロジェクトは、第5回大会から参戦し、今年で3年目となります。“カイカンDriving”という開発コンセプトの基、毎日夜遅くまで車両を製作してきました。レギュレーションの大幅な変更も、メンバー一丸となって対処してきました。

チーム代表者: 河野 淳

チーム員: 18人

天野 信一	田中 幸志
大曲 司晃	西岡 孝啓
小田龍之介	西田 倫悟
小場佐賢太	野寄 雅稔
亀井 宏晃	細田 俊虎
河野 淳	前田 拓磨
後藤 章文	三根 達成
坂井 遼二	渡邊 宗矩
杉野 史瑛	(FA) 東 大輔

### SPONSORS

スポンサーリスト

スズキ、ブリヂストン、ソリッドワークス・ジャパン、モリワキエンジニアリング、モーターテクノロジー、グッドリッジジャパン、トーヨー、アーチザン、NTN、VSN、大阪単車用品工業、上津レンタカー、協和工業、竹田設計工業、田原ポデー製作所、単車屋、中島田鉄工所、西嶋板金工業、ミヤコ自動車工業、和光ケミカル、久留米工業高等専門学校、久留米工業大学同窓会、久留米工業大学創造工房、クリマテック、ヤスナガ、B-Factory、フジ精機

### PRESENTATION

プレゼンテーション

F109



車両コンセプトである“カイカンDriving”を達成するため、運動性能の向上、エンジン出力の向上を目標に車両を開発しました。パッケージングの段階においても、慣性マスの集中、低重心、重量配分を理想の数値となるよう考慮し、また各コンポーネントにおいても、ベクトルが合った設計となるよう努めました。

今年で2年目となる単気筒エンジン+ターボチャージャーの組み合わせも、カム仕様変更、インタークーラーの採用、吸排気管長の見直しなどを行い、さらにセッティングを煮詰めた結果、昨年の車両より25%の出力向上を達成しています。また、昨年までリジット結合だったデファレンシャルを、今年はFCC社製のLSDへと変更しました。これに

より限界旋回時におけるトラクションを向上する事ができ、結果として安定性が向上し、乗りやすい車両になりました。ブレーキラインには鉄配管を採用し、信頼性の向上、及びコストの低減に貢献しています。サスペンションでは、しなやかで動きを感じられるようホイールレートを再検討し、それに合わせてキャンバ変化、トー変化を最適化した結果、十分に戦闘力のある車両へと仕上がりました。結果、誰もが扱いやすい車両=カイカンを得られる車両となっています。



### PARTICIPATION REPORT

参戦レポート

今年は車両製作に大幅な遅れが生じ、大会へ出発する当日にカウルを仕上げるといった状態でした。

大会開始前日、前日車検をして頂き技術車検を一度で通過できました。しかし大会1日目のチルト試験は一発合格しましたが、騒音測定において規定を上回る数値となり、半日かけ対策を施す事となりました。カムアングル、サイレンサー、マフラーエンドの変更をした結果、110dBとギリギリで騒音測定をクリアする事ができました。その後のブレーキ試験においては一発で合格する事ができ、

車検ステッカー全てを大会1日目で車両に貼ることができました。大会2日目からの動的イベントにおいては、アクセラレーション、スキットパット、オートクロスと出走しました。大会3日目、最終イベントであるエンデュランスに出走しました。1stドライバーは順調に走り、無事2ndドライバーにバトンタッチできるかと思われましたが、熱害によりウォーターラインが損傷を受け、ドライバー交代中に冷却水が噴出するトラブルが発生。結果、そのままリタイアせざるを得ませんでした。静的競技も含め順調に行っていただけに、

エンデュランスをリタイアする事は非常に悔やまれる結果となりました。しかし、これも詰めの甘さが招いた結果であります。

来年は今年の経験を生かし、更に上位に入れるよう頑張っていきたいと思っております。

### 5年目の挑戦、 チーム念願の総合入賞へ。



## RESULT

今回の総合結果・部門賞

- 総合 8位
- 日本自動車工業会会長賞(完走奨励賞)

## PROFILE

チーム紹介・今までの活動

Ibaraki University Racing は今年で5年目を迎えるチームです。昨年度大会までエンデュランスでの完走がないため、昨年度から「全種目完走・総合入賞」を目標に掲げて活動を行っております。小規模なチームではありますが、チーム力で補いつつ目標達成を目指しております。

チーム代表者: 伊藤 真吾

チーム員: 14人

重松 史明 齋藤 渉  
 原田 直樹 川添 和人  
 近藤 貴将 栗山 智成  
 根城 敬 小島 崇平  
 木村 崇史 (FA) 西野創一郎  
 中島 真悟  
 鈴木 優大  
 宮田 達也  
 石鍋 治己

## SPONSORS

スポンサーリスト

スズキ、本田技研工業、ソリッドワークス・ジャパン、ブリヂストン、東プレ、NTN、レーシングサービスワタナベ、フジヤマ、ウエストレーシングカーズ、日立製作所オートモティブシステムグループ、北関東ラヂエータ、小峰製作所、日立ゲージ工業所、水戸工機、トーヨー、パーカーコーポレーション、村田工業所、アラキヤ、日立産機システム、住鋳潤滑剤、山野井精機、大同精機、アート科学、香稜住販、ケイズスポーツリンク、FCC

## PRESENTATION

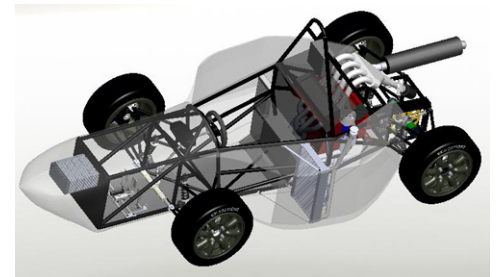
プレゼンテーション

IUFS-05



IUFS-05は、“Cornering Stability”というコンセプトを基に製作されました。このコンセプトは、大会で使用するエンデュランスコースのレイアウトを検討した結果、最高速を意識するよりも、制動・旋回・加速といったコーナリング動作が安定して行える車を製作した方が良い結果が出せるのではないかとということで採用しました。昨年との変更点としては約20kgの軽量化やスタビライザの導入などが挙げられ、旋回性能の向上に主眼を置いた車体となっております。各パーツでのパーツ重量の見直しやCFRP製のカウル製作により大幅な軽量化に成功しました。フレームに関しては、曲げパイプの多用や5列目、6列目ボックスの小型化により精度の向上と高剛性化を果たしております。ま

た、電動シフターの使用やシフトアップ時の点火カットの導入により操作性の向上にも成功しました。全体的なレイアウトとしても、電装の取りまとめ等によりかなりシンプルな構造に仕上がっており、昨年度の車体より整備性が向上しております。今回の大会結果を受けて、大会で十分に戦える速さがあることが証明されましたので、この車体をより発展させてより良い車体造りを目指していきたいと思っております。



## PARTICIPATION REPORT

参戦レポート

大会初日、私達は「総合入賞」の他に「車検一発合格」を目標に掲げ活動してきましたが、事前に十分な確認作業が行えたために午前中に一回で車検を通過することができました。続くチルト・騒音・ブレーキの検査についても無事初日中に通過することができ、翌日の動的審査に備えて整備を行うことができました。大会2日目、アクセラ・スキッドを前にプラクティスを行いサスペンションのセッティングを変更した後に競技に望みましたが、後輪のブレーキが当たったままの状態で行っていたことが走行後に判明。アクセラ6位、

スキッド9位という成績を残していただけに、もう少し上位を狙えたのではないかと悔しい結果に終わりました。上記の問題を解決して臨んだオートクロス。1stドライバーが54秒台、2ndドライバーが55秒台という上々のタイムを記録し7位を獲得、翌日の走行順が決定しました。3日目、エンデュランス走行前にプラクティス走行を行ったところ、エンジンが始動しなくなるというトラブルが発生。問題に対処した後、走行順を遅らせて競技に望みます。1stドライバーは1分2秒台で10周を走破、ドライバー交代を行います。

昨年はエンジン再始動が出来ずリタイアしたこともあり不安な点ではありましたが、1発での再始動に成功。2ndドライバーは1分0秒台の安定した走行で10周を走破、チーム設立後初めての全種目完走となりました。結果は総合8位と、目標には一歩及びありませんでしたが、確実な進歩を確認できた充実した大会になったと思っております。



# 22 岐阜大学

## 岐阜大学学生フォーミュラ JSAE プロジェクト GFR

### 勝利を目指すべく基本に忠実な「速さ」



## RESULT

今回の総合結果・部門賞

●総合 39位

## PROFILE

チーム紹介・今までの活動

我々は第4回大会に初参戦し、今年で4回目の挑戦です。昨年のエンデュランスリタイアの悔しい思いを胸に、全動的種目の完走とデザインファイナル進出を目標に頑張ってきました。

チーム代表者: 奥村 駿

チーム員: 9人

原田 洋輔  
滝野 晃平  
佐藤 隆太  
濱田 裕貴  
鈴木 勇太  
宇野 孝之  
安井 健祐  
片山 大樹  
(FA) 井原禎貴

## SPONSORS

スポンサーリスト

スズキ、榛葉鉄工所、天木鉄工、トリニティ、岐阜ギヤー工業、NTN、住友電装、日信工業、小熊製作所、ブリヂストン、岩田製作所、ソリッドワークス・ジャパン、ニコル・マーケティング、大同アミスター、オンダ製作所、エフ・シー・シー、アネブル、中日本自動車短期大学、CCI、日本トムソン、南海部品岐阜店、鍋屋バイテック、Windless Blue、岡本・ナベヤ、ウメオカ、協和工業、ピボット、マキタ、他

## PRESENTATION

プレゼンテーション

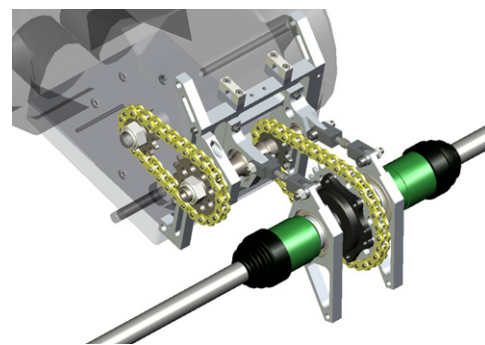


GFR009 は F-SAE 競技での勝利を目指すべく基本に忠実に「速さ」を求めました。すなわち、軽量・低重心・小慣性モーメント・ハイパワー・ハイレスポンスを徹底して追求し、レーシングカーとしてのシンプルな魅力を高めることを何より重視しました。「速さ」の具体的指標として、アクセラレーション競技で 4.0 秒、スキッドパッド競技で 5.0 秒を達成することを性能目標とし、それを成し得る車両スペックを昨年度大会の上位車両をベンチマークとして車両重量 205kg、出力 85PS に決めました。掲げた性能目標を達成するためにエンジン性能や車両軽量化だけでなくそのパワーをいかに路面に伝えるかがカギとなります。GFR009 の開発においては制駆動時の安定性や旋回性能の向上を

## GFR009

求め、シャシ・ドライブトレインなど基本性能の追究のみならず空力開発、トラクションコントロールなどのソフトウェア制御も含め多方面からアプローチしました。

このマシンの一番の特徴は日本唯一の2段減速と中空ドライブシャフトです。2段減速は左右のドライブシャフトの等長化、サスペンションのロングアーム化や整備性の向上など多くのメリットがあります。また、GFR009 では CFRP 材をサスペンションアームにも積極的に採用し、足回りの大幅な軽量化ができました。



## PARTICIPATION REPORT

参戦レポート

今年で参戦4回目となりました。今まで達成することができなかった全種目完走とデザインファイナル進出を目標にして大会に臨みました。今年は三人しかいないドライバーのうち一人が大会直前に入院してしまい、二人のドライバーで大会に臨むという非常事態になりました。一年間ともに頑張ってきたそのメンバーの思いを胸にチームが一丸となり大会に臨みました。そのためスキッドパッドには出走できませんでしたが、アクセラレーションでは13位を獲得しました。午後のオートクロスではエンジンが原因不明の不調

でスピードが上がらず、良いタイムを残すことができませんでした。次のエンデュランスに暗雲がたちこめてきた一方でデザインファイナルに進出することが決まりました。喜びと不安の入り混じる複雑な心境の中、発表直後からピットには他チームから多くの人が集まり一躍注目のマシンになりました。

エンデュランスはエンジン不調が解決せず、ブラックフラッグが振られDNFという非常に悔しい結果になりました。「本当の速さはこんなもんじゃない」と、チーム全員が悔しさをかみしめました。

最終日は例年とは違い、ビッグイベントが待っていました。デザインファイナルです。たくさんのギャラリーに注目されるなか、同審査で4位を獲得することができました。

全種目完走はできませんでしたが、念願のデザインファイナルに進出し今大会は今までで一番多くものを得られるものでした。今回の経験を糧に来年に向けてまた頑張っていきます。



### RESULT

今回の総合結果・部門賞

- 総合 16位
- 日本自動車工業会会長賞(完走奨励賞)

### PROFILE

チーム紹介・今までの活動

日本大学理工学部円陣会は、1952年(昭和27年)に発足し学生が主体となって車両を製作するという理念の元、様々な自動車競技に参加してきた歴史あるチームです。現在は、2009年度で7年目を迎える(社)自動車技術会主催、全日本 学生フォーミュラ大会に初年度から参加しています。

チーム代表者: 竹下 隼矢

チーム員: 19人

- |       |       |           |
|-------|-------|-----------|
| 後藤 有也 | 加藤 恭平 | (FA)堀内伸一郎 |
| 上野 竜央 | 寺島 昂  |           |
| 伊藤 真歩 | 山内 遼佑 |           |
| 岩本 貴志 | 澤田 政志 |           |
| 金沢 大地 | 杉本 純一 |           |
| 奈良橋大輔 | 長谷川将大 |           |
| 沼田淳太郎 | 横田 拓也 |           |
| 松田 憲諭 | 小宮 佑貴 |           |
| 井伊 智樹 | 清水 直樹 |           |

### SPONSORS

スポンサーリスト

アール産業牧、i-FACTORY、NTN、エフ・シー・シー、ケイビン、光研電化、小原歯車工業、三協立山アルミ、城南キー、榛葉鉄工所、スズキ、ソフトウェアクレイドル、ソリッドワークス・ジャパン、大同工業、大同メタル工業、太陽、田畑ラヂエータ、デビルテクニカ、日本発条、日本大学理工学部、日本大学理工学部工作技術センター、日立ピアエンジニアリング、VSN、ブリヂストン、プロト、本田技研工業、ミノルインターナショナル、レイズ、和光ケミカル

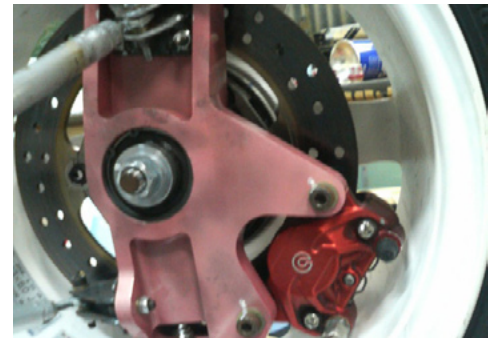
### PRESENTATION

プレゼンテーション

NUEA-007



今年度車両 NU-CST/007 では、“手軽に楽しめるコーナリングマシン”をコンセプトに、誰もがどんな状況でも運転を楽しめるマシンを目指しました。マグネシウム製アップライト採用によるバネ下重量低減や、エンジンの出力特性を中低回転向きにする事で旋回性能を向上させました。また、計器類やステアリング、ペダル、シフトの配置を人間工学に基づいて決め、コックピットスペース全体の見直しを図る事でユーザビリティを向上させました。今年の2月中旬にシェイクダウンを行い、それから走行テストを重ねて車両のセッティングを出していきました。



### PARTICIPATION REPORT

参戦レポート

今年度の大会はレギュレーションの変更が多く、フレームの設計が大変でした。さらに、コストレポートでは今年度からの方式に慣れず苦戦しました。何とか製作したものの裏づけ資料不足とレポートの記載ミスがひびき19位という結果になりました。

大会まであと一週間というところで、車検シートを見直していたところ、ロールパッドのレギュレーションを見落としていたため、レギュレーション対応のロールパッドを入手するのが大変でした。

大会では技術車検を1回で通過できました。しかし、毎年

の課題である騒音テストが通らず修理工房を使うことになりました。その後は3年ぶりとなる全種目完走を達成することができました。その結果総合16位となりました。しかしながらエンデュランスで異常に水温が上昇してしまい、オーバーヒートすればずれで走行しなければならなくなり、良いタイムを出すことができませんでした。来年度へつなぐための課題も見つけることができましたと思います。



### RESULT

#### 今回の総合結果・部門賞

- 総合 7位
- 日本自動車工業会会長賞(完走奨励賞)
- 省エネ賞 2位 (提供:小野測器)
- CAE特別賞 3位 (提供:JSOL)

### PROFILE

#### チーム紹介・今までの活動

私たち東海大学は2004年の発足当時から各学年にプロジェクトを結成する形をとっています。1からのものづくりを学ぶことが出来、チームの運営や設計や製作、そして走行テストすべての過程を経験することが出来ます。

チーム代表者: 瓜生 尚樹

チーム員:15人

森下 薫 森 範一  
山崎 悠平 小比賀 透  
嶋内 新 元原 裕喜  
末木 智士 武野 大夢  
山下 剛史 金子 顕治  
平田 智士 (FA)森下達哉  
清野 大地 (FA)山田修司  
小泉 亮人  
高木 勇輔

### SPONSORS

#### スポンサーリスト

スズキ、エプシージャパン、井上ボーリング、トムス、車輛機器、深沢製作所、フェデラルモータール、トタルルブリカンツジャパン、PP技研、及川製作所、日本ヴェーテック、エヌ・イー、鈴木製作所、コイワイ、日本グッドイヤー、ジュニアモーターパーククイック羽生、シーディーアダブコジャパン、NTN、AVO/MoTeC JAPAN、ガレージ茶畑、ANSYSサーバーネットワークシステム、日信工業、エフシーシー、レント、やまと興業、ミネベア、グッドリッチジャパン、ミスミグループ本社、東海バネ工業、Pronto配線コム、桑原インターナショナル、スーパーオートバックス湘南平塚店、住鋳潤滑、日立産機システム、ナップス伊勢原店、ONE OF ONE、ソリッドワークス・ジャパン、本田技研工業、日産自動車

### PRESENTATION

#### プレゼンテーション

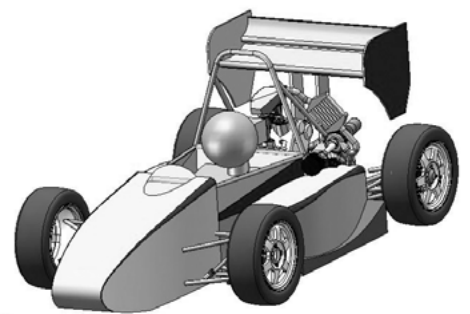
TF2009



今年の車両TF2009のコンセプトは『刺激』です。アマチュアレーサーに刺激を与えるために必要なものは「敏捷性」「マシンに触れる楽しさ」「スタイリング」だと考え、この3つを追求したフォーミュラマシン【TF2009】を開発しました。

TF2009は「敏捷性」を向上させるため、エンジン特性を低速トルク重視とし、V型2気筒エンジンを搭載しました。そのトルクを軽量、高剛性なスチールスペースフレームを介し、タイヤの路面追従性を追求したジオメトリの足回りで確実に路面に伝えます。また幅広いユーザーに「マシンに触れる楽しさ」を感じてもらおうべく、今まで自動車を整備したことが無い人もマシンに触れやすいように配慮しました。そして空力性能を

追求することも重要だと考え、ダウンフォースを追求し、そのプロセスを経て生まれた「スタイリング」でユーザーに『刺激』を与えます。



### PARTICIPATION REPORT

#### 参戦レポート

今大会は一昨年度使用したSV650s用エンジンにターボチャージャーを搭載した車両で参戦する予定でしたが、スケジュールの甘さや技術力不足から大会までにエンジンの信頼性確保をすることができずNA仕様での参戦となってしまいました。

大会一日目はプレゼンテーション審査から始まり、車検、デザイン審査、コスト審査と慌ただしく過ぎていきました。一度目の車検では数か所指摘を受けたものの、その場で対処できるものであり、無事2回目の車検で通過することができました。プレゼンテーションでは昨年より

点数が向上したものの、デザイン、コストでは点数を稼ぐことができませんでした。大会二日目午前のアクセラレーションは11位、スキッドパッドでは14位の結果を残しました。午後のオートクロスでは6位とまずまずの結果を残すことができましたが、タイムでは上位陣から大きく離される結果となってしまいました。大会三日目の最終競技インデュランスでは、後半クラッチが滑る、シフトが入らないなどのトラブルを抱えながらも6位、省エネ賞では2位を獲得することができました。その後の排ガス測定と排気音測定も無事に通

過することができたため、TFC初の全動的種目、完走が決定しました。

最後になりましたが、私たちTokai Formula Club 2009年度プロジェクトの活動をご支援してくださった、スポンサー企業様、先生、OB、チャレンジセンターの皆様、誠にありがとうございました。



### RESULT

今回の総合結果・部門賞

●総合 27位

### PROFILE

チーム紹介・今までの活動

当チームは2001年より学生フォーミュラ活動を開始し、2003年の第1回大会から毎年大会に出場しています。サークル活動の一環として活動しているため、時間の確保や金銭的な制約、技術・経験の伝承などに悩まされることが多いのですが、文理や学年の分け隔てなく取り組んでいます。

チーム代表者: 桑原 克英

チーム員: 19人

北山 祐希	磯 智之 (FA)	飯田訓正
辻 夏央	篠崎 裕毅	
門岡 真之	野口 大悟	
高山 明正	石田 貴行	
渡辺 順平	石川 智啓	
系野智奈美	佐藤 美央	
小沢 真純	山田 泰之	
大草 和己	桑山 裕基	
尾崎 公翔	高屋 圭介	

### SPONSORS

スポンサーリスト

51社の企業スポンサー様、多数の個人スポンサー様にご支援いただいています。紙面の都合上、全てのお名前を掲載することができず、申し訳ございません。別記チームホームページよりご覧ください。

### PRESENTATION

プレゼンテーション

KF-07



シェイクダウンの遅れにより動的審査で低迷した昨年度の反省から、今年度は早期に車両を完成させ、大会本番までに高い信頼性を確保し、速い車両に仕上げることで、念願のエンデュランス完走と動的審査での上位入賞を果たすことを目標としました。結果、冬季の懸命な製作活動により、2月に車両をシェイクダウンすることができました。さらに、パッケージングの修正とシャシの軽量化努力、吸気系の改良などにより、乾燥重量164kg、最大出力50馬力、重心高(含ドライバー)247mmと、上位を狙える車両に仕上げることに成功しました。大会前の試走会でも、昨年度の上位入賞チームに迫るラップタイムを安定して記録するなどしたことで、車両性能の高さが実

際の走行でも証明されました。大会が近づくに従い、走行試験で走破した距離は次第に積み重なり、最終的にチーム史上最長の400km超を記録するに至り、車両の信頼性も十分に確保されたと確信し、目標達成に向け大きな期待とともに大会会場に乗り込みました。結果、エンデュランスで惜しくもリタイヤを喫したものの、オートクロスではパイロンタッチが無ければ全体で4位のタイムを記録し、車両性能の高さを見せることができました。



### PARTICIPATION REPORT

参戦レポート

大会会場にチーム全員で準備日から乗り込み、前日車検を受けることができました。1発合格とはなりませんでしたが、大会初日の朝には技術車検を無事通過し、その後全ての車検を全チーム中最速で通過することに成功。順調なスタートを切ったかのように思われました。静的審査においてはプレゼンテーション審査9位、デザイン審査21位、コスト審査44位を記録。動的競技が始まると、まずはアクセルレーションを23位、スキッドパッドを17位で終え、オートクロスに向け良い形で滑り出すことができました。しかし、オー

トクロスの競技中にジェネレータからバッテリーへの給電が途絶えるというトラブルが発生し、電気シフターによるシフトチェンジが不可能となり、十分な車両性能を発揮することが出来なまま競技を終えることとなってしまいました。翌日のエンデュランスまでに電装トラブルは解消したものの、今度は出走待ちの際に燃料漏れが見つかり、ペナルティのためエンデュランスでの上位入賞は夢と消えました。落胆しながらも懸命の修復作業を行い、その日の午後に出走することができましたが、今度はドライバー交代の際にサイレン

サーに亀裂が見つかり、リタイヤを余儀なくされてしまいました。結局目標としていたエンデュランス完走を果たすことは出来ず、総合順位も昨年度と変わらず27位に留まりました。チーム一同この悔しさをばねに、来年度こそは上位に挑戦し、リベンジを果たすべく頑張ってください。

# 26 大同大学

## 大同大学フォーミュラプロジェクト

### シンプルな機構で性能をアップ



## RESULT

今回の総合結果・部門賞

●総合 35位

## PROFILE

チーム紹介・今までの活動

私たちは、シンプル低コストでの車輛作りをコンセプトに掲げており、昨年度はコスト賞をいただきました。今年度も、インテークチャンバーや、機械的パドルシフトの採用など、低コスト、軽量の部品の使用で、車輛運動性能を上げる工夫をし、上位を目指していきます。

チーム代表者: 清水 勇樹

チーム員: 20 人

鈴木 麻仁 伊藤 祐樹 斧田 初行  
鈴木 健太 岩瀬 広幸 (FA) 鈴木桂輔  
鈴木 重行 中神 雄太  
木村 康平 清水 恵介  
柴田 英治 森 三生也  
辻 雄介 柳瀬 匡史  
川端 浩嗣 中嶋 和人  
知寄 正稔 萩野 将広  
向 創 吉井 正臣

## SPONSORS

スポンサーリスト

ヤマハ発動機、大同特殊鋼、幸田サーキット YRP 桐山、ソリッドワークス・ジャパン、ナゴヤスチール、ケミテック中部、NTN、FC デザイン、Hoosier、イワタツール、東濃鉄道、鈴真設計、クワハラバイクワークス、中央発條、K-one、双葉葬祭、ウエストレーシングカーズ、協和工業、共栄タイヤサービス、大同学園、創造製作センター

## PRESENTATION

プレゼンテーション



車輛性能向上のために、車輛出力、操作性の両面から、昨年度車輛からの設計の見直しを行いました。まず、リストラクターによる吸気制限対策として、インテークチャンバーを搭載しました。エンジンベンチ試験機にて、出力の特性を測ることでインテークチャンバー容量の最適化を行い、コスト面で高額な過給機を使用せずに、プロジェクト最高の出力まで、性能を向上することに成功しました。また、これまではペダルボックスは2ペダル、変速機構はフロアシフトを採用していたので、MT車に慣れているドライバーは、変速時にシフトペダルと誤って、ブレーキペダルを踏むミスが多発していました。そこで今年度は、ペダルボックスの3ペダル化を行うことで、操作ミスを軽減させること

に成功しました。さらにワイヤーによる動作機構を持つ、機械的パドルシフトを搭載することで、シンプルな構造ながら、自然なドライビングポジションからの変速動作を行える仕様となっており、ドライバーがストレスなく、ドライビングを楽しめる車輛が完成しました。



## PARTICIPATION REPORT

参戦レポート

今年度の車輛は、当プロジェクトにおいて、最速の車輛となりました。3ペダル化、パドルシフトの導入により、ドライビング時のミスを未然に防ぐことが出来たこと、また、インテークチャンバーによる出力向上に伴い、アクセラレーション、スキッドパッド、オートクロスの全ての競技において、過去最高のタイムを記録してきました。しかし、最終種目、エンデュランスでは、ドライバー交代後、突然燃焼が不安定となりエンジンストールが発生し、完走を果たすことはできませんでした。これまでの成績が良かっただけに、残念な気

持ちが大きいですが、同じ事を繰り返さないためにも、エンデュランスの結果をしっかりと受け止め、エンジンストールの原因の究明を行い、来年度へと繋げていかなければならないと、メンバー一同強く感じています。

最後となりましたが、今大会に参戦するにあたり、ご指導、ご協力をいただきました方々に、厚く御礼申し上げます。本当にありがとうございました。そしてこれからも、チーム、車輛共にレベルを上げるために、頑張ってお活動していきますので、よろしくお願いたします。

# 27 ホンダテクニカルカレッジ関東 H-TEC Racing Team

## マシン重量155kgを記録、マシン トラブルにより惜しくも完走ならず



### RESULT

今回の総合結果・部門賞

●総合 42位

### PROFILE

チーム紹介・今までの活動

私達 H-TEC Racing Team は維持しやすく、なおかつ速い「軽量・コンパクト」なマシンをテーマにチーム全員が力を合わせ、日々活動を行っております。単気筒エンジンを搭載したマシンで大会上位入賞を目指していきます。

チーム代表者: 瀬戸 隆正

チーム員: 20 人

横田 研二	香取 亮太	小川 一樹
鋤柄 洋介	村上 博英	(FA) 杉田正司
佐藤 良輔	池本 誠	
山之内 優	網田 大暁	
宮澤 竜也	品田亜樹人	
松岡 数馬	大山宗一郎	
中村 公彦	古川 大輔	
廣瀬隆一郎	軽部 唯	
小野 裕	石丸 裕章	

### SPONSORS

スポンサーリスト

ジュニアモーターパーククイック羽生、ゲイツ・ユニット・アジア、ケーヒン、山王テック、スポーツショップブルーライン、ソリッドワークス・ジャパン、大同メタル工業、東日製作所、本田技研工業、レインボーモーターズスクール、DS川越2)んかん、KUWAHARA BIKE WORKS

### PRESENTATION

プレゼンテーション

HFS-005



私達H-TEC Racing Teamは2005年度に大会初参戦、今年度で結成5年目のチームです。

単気筒エンジンを搭載した、サンデードライバーにとって維持しやすい、かつ速い軽量・コンパクトに特化したフォーミュラマシンを基本コンセプトとして活動しています。数少ない2年制の専門学校のチームということで、一世代あたりの活動期間が短く、時間的な制約が多いなどハンディキャップがありますが毎年学生一人一人が力を出し切り日々挑戦を続けております。

マシンの特徴はホンダ CRF450X 用単気筒エンジン「PE06E」を搭載した軽量マシンで、毎年大会最軽量のマシンを作り上げることを目標としております。チームOBの皆

様が残してくれた技術・ノウハウをしっかりと継承し、尚且つ新しい技術にもチャレンジしてF-SAE最速のマシンをつくり上げていきたいと思っております。



### PARTICIPATION REPORT

参戦レポート

スケジュールの遅れにより、マシンシェイクダウンが大会直前になってしまうなど、熟成不足が最大の敗因でした。また、大会中に予期せぬマシントラブルが続きエンジン交換にまで踏み切ったのにも拘らずエンデュランスでエンジン始動ができずリタイヤとなってしまいました。しかし、私達がつくり上げたマシンは重量155kgを記録し、軽量・コンパクトのコンセプト名に恥じないマシンを持ち込むことができました。

来年度はスケジュールの管理、技術の継承をしっかりと行い、大会で上位入賞を狙ってい

きたいと思っております。

# SS-609 “浜風”

## ～浜松から一陣の風を吹かせよう～



### RESULT

#### 今回の総合結果・部門賞

- 総合 5位
- 日本自動車工業会会長賞 (完走奨励賞)
- 総合優秀賞 5位 (提供:イータス)

### PROFILE

#### チーム紹介・今までの活動

我々は第2回大会から参戦しており、年々順位をあげてきて第5回大会においては総合7位になりました。しかし第6回大会においては大会中にトラブルが発生して30位に終わりました。今年は去年の雪辱を晴らすことができ、またサイドエンジンレイアウトの真価を発揮することができました。

#### チーム代表者:平城眞太郎

#### チーム員:35人

飯塚 啓	内藤 良介	川北 康人	後藤 大輝
藤森 光明	服部 一孝	木村 憲尚	佐野 心治
小宮山和希	平城眞太郎	高山 祐輔	鈴木 敬太
福原 久雄	藤森 宗章	高柳 広人	田中 晃太
斎藤 勇樹	増田 和也	伊藤 隆幸	根橋 友成
野々村知美	松川 達哉	内野 岳人	宮坂 勇輝
野場 圭祐	松本 哲典	熊切 有希	弓桁 昂祐
浜崎 祐樹	水谷 亮大	栗田 知佑	(FA) 福田充宏
加藤 大貴	安齋 恵	坂田 翔平	

### SPONSORS

#### スポンサーリスト

アクティブ、アコヤハイテック、アネブル、エヌアールエス、エヌ・エム・ビー販売、NTN、エフ・シー・シー、遠州日石、オムロン、川柳商店、クイック浜名、コンティネンタルテールベース、サイアン、サイバネットシステム、JFE スチール、シーディー・アダプコ・ジャパン、シトロ総業、榎葉鉄工所、スズキ、スズキスポーツ、ソリッドワークス・ジャパン、ダウ化工、Takayanagi、中央発明研究所、デイトナ、東日製作所、東洋測器、戸塚総業、ニッソーサービス、浜松鉄工機械工業協同組合、富士精密、ブリヂストン、古河スカイ、ヘンケルジャパン、マルイチ、ミノイサイクル、三菱自動車エンジニアリング、ユーエス、ユタカ技研、レイズ、和光ケミカル

### PRESENTATION

#### プレゼンテーション



私達はSS-609“浜風”を開発するにあたり、「速さ」と「商品性」の両立を目指しました。「速さ」において、エンジンでは吸排気部品の解析、シャシーダイナモでのテストを繰り返し、8000～13000rpmでの幅広いパワーバンドを実現することに成功しました。サスペンションでは旋回時のマシンの挙動を、センサーを用いて把握することで効率良くマシンの弱点を改善することができました。「商品性」に関しては昨年マシンから求められる性能を吟味した結果、信頼性、整備性、ドライバビリティの向上を目標としました。信頼性向上に関しては、昨年トラブルのあった潤滑系を中心に、マシン各部の見直しを行いました。自作エンジンベンチを用いて潤滑系のテストを重ね、更にセン

### SS-609 “浜風”

サーからのデータを活用し、マシンの旋回Gに耐えられる潤滑系を製作しました。ドライバビリティの向上に関してはローンチコントロールを採用することで、誰でも簡単に素早くスタートすることが可能となっています。

個性溢れるサイドエンジンレイアウトで挑戦を続けて6年目、悲願の5位入賞を果たすことができました。日頃から支援いただいているスポンサー様をはじめ、応援いただいた方全員に厚く御礼申し上げます。ありがとうございました。



### PARTICIPATION REPORT

#### 参戦レポート

今年度は「全種目ポイント獲得」「入賞」を目指して活動してきました。例年よりもマシンの熟成に力をいれていたため、大会には自信を持って臨めました。

大会1日目。車検は午前中に1発で通過することができた。車検を1発で通過するのは、チームとして初めてでした。静的審査においても事前に練習を重ねたおかげもあり、順調にこなすことができました。大会2日目。午前中にアクセラレーションとスキッドパッド、午後にはオートクロスを行いました。アクセラレーションではトップと0.02秒差というタイムでしたが4位と

いう結果に終わりました。スキッドパッド、オートクロスについても、ますますの結果を残すことができました。大会3日目。エンデュランスの出走順は午前中でした。2人のドライバーは日ごろのカート練習の成果もあり安定した走りを見せ、ベストラップは上位校に並ぶ59秒48というタイムを叩き出しました。エンデュランスを完走し、すべての競技を終了しました。大会4日目。表彰式では、特別賞の受賞はありませんでしたが、総合優秀賞5位となりチーム史上初となる入賞となり、昨年度の雪辱を晴らすことが出来ました。

初めてボディウムに上がり、改めてライバルの多さに気付かされました。今年の成績に満足することなく、来年は更に上を目指していきたいと思います。

また、この場をお借りして、大会を円滑に運営していただいた大会運営スタッフの方々に御礼申し上げます。ありがとうございました。



### RESULT

#### 今回の総合結果・部門賞

- 総合 31位
- 日本自動車工業会会長賞(完走奨励賞)

### PROFILE

#### チーム紹介・今までの活動

速さと安全性の両立を目指し、昨年の車両をもとに、車両性能の向上を図りました。今大会も完走をはたし、昨年達成できなかった上位入賞を目指しました。

#### チーム代表者:芳原 利典

#### チーム員:15人

石原 慎也 竹原 陽太  
 藤村 北斗 野瀬 雄介  
 的場 章峰 宮野 正樹  
 岩田 一晃 元根 義和  
 奥村幸太郎 山口 翔平  
 河邊 直樹 (FA) 上田博之  
 小林 良  
 小松 侑平  
 古賀 展春

### SPONSORS

#### スポンサーリスト

RS TAICHI, F.C.C、川崎重工業、スポーツランド生駒、  
 諏訪リンクス、ソリッドワークス・ジャパン、R-Style、橋本  
 石油、RAYS

### PRESENTATION

#### プレゼンテーション

### S900RF



けし、ねじ貫通部をスリットにしました。また、各ハーネスに識別シールをは貼ることで組み間違いを防止するようにしました。このように整備性にも配慮して車体設計を行っています。

今年は、全の車両を基に基本設計を見つめなおし、安全性と速さ向上を目指しました。パッケージングでは剛性、マスの集中化、前後重量配分を考え設計を行い、車両運動性能の向上を図りました。エンジン出力の向上と扱いやすいよう実用回転数域を考え給排気系の改良を行い、シャシダイナモメーターによる実験によって仕様を決定しました。

今年より空力性能も考え、カウル、アンダーパネル、ディフューザーを設計した結果、ダウンフォースが発生するようにすることができました。アップライトとトップウイッシュブーンブラケットの間にキャンバシムを設定し、シムの厚さでキャンバ角度が調整できるようにしました。さらにシムは厚さに応じて色分



### PARTICIPATION REPORT

#### 参戦レポート

技術力のある常連校に加え、新規参入チームも多数参加する大会であり、私たちの学生フォーミュラへの取り組みも3年目となりました。まず、私たちの最初に取り組みうとした課題は、昨年度の車両を基にどのように車両開発を行うかでありました。当初は、「どのようにしたらより良い車両になるか」とか「どのような技術を取り入れるか」など車両のことばかりに目を向けておりました。ですが、実際に車両の製作にとりかかると、本当に難しいのは車両に関することよりも「組織作り・スケジュール管理」といったチームの運営

に関することである、ということに心から痛感致しました。リーダーとして、また、メンバーとしてどのように設計、製作、運営していくことが最良であるかが分からず、何度も多くの壁に当たってしまいました。しかし、その度に多くの方々よりご指導を頂き、無事に大会出場を果たすことができました。また、2年連続完走を果たすことができたのは、チームメンバーの努力と皆様のご協力あってのことであると思います。ただ、結果は満足いくものではありませんでした。今大会は「悔しい」ただその一言に尽きると思います。し

かし、来年度の糧となる車両が完成し、全種目に参加できたことで今後の課題、そして、次年度につながるデータが得られたことは我々にとって大きな収穫であると考えております。チーム構成、マネージメントシステム並びにスケジューリング方法の確立、車両のデータなど課題は山積しておりますが、それらの課題を一つ一つクリアしていくことで、来年は、さらにより良い結果を残せるものと確信しています。





## RESULT

今回の総合結果・部門賞

●総合 30位

## PROFILE

チーム紹介・今までの活動

NO DATA

チーム代表者: Jung-Hoon, Han

チーム員:16人

Jong-Gyu, Lee	Wan, Heo, Jin-Young
Eun-Gyeong, Chae	Kim, So-Hee
Seung-Jun, Yeo	Lee, Min-Ki, Kim
Woo-Yeol, Lee	Jun-Yong, Hwang
Jun-Keun, Lee	gee-Bok, Park
Gyeong-Ho, Son	Ju-O, Son, Zhixiang
Hee-Chul, Jung	(FA) Pyung, Hwang
Min-Suck, Jung	
Do-Young, Kwon	

## SPONSORS

スポンサーリスト

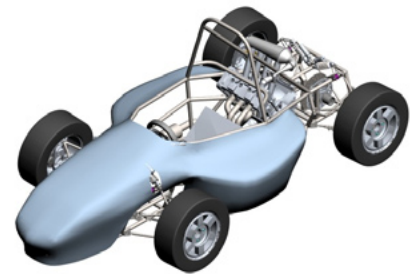
SMA suspension, KIMS eng, OSG, SAMIK THK, Korea Delphi Automotive System Corporation, Korea Shell, Dongwon Pipe, KPI, Aekyung Chemical, DTM speed, TC-tech, carryboy, KIMEX, KUMHO tire, ROCKY, FOX-shox

## PRESENTATION

プレゼンテーション



Our team have experience to participate in the Formula student in the U.K3 times, but we couldn't finish the competition perfectly and satisfy. In this time, we focus on the whole car's stability and durability, so we hope to complete all of the events well. Moreover, we take aim to get a good grade.



# 31 ホンダテクニカルカレッジ関西 Beat Racing

## 第7回 全日本 学生フォーミュラ 大会を終えて



### RESULT

今回の総合結果・部門賞

- 総合 29位
- 日本自動車工業会会長賞(完走奨励賞)

### PROFILE

チーム紹介・今までの活動

私たちホンダテクニカルカレッジ関西は企画から製作、発表までの「モノづくり」の一連の流れを学ぶために学生フォーミュラ活動を行なっています。1年時はコンセプト企画とモックアップ製作、2年時は設計、製作そして試走と車両製作を続けてまいりました。

チーム代表者: 名村 亮蔵

チーム員: 11人

東 修二郎 山口 展由  
大野 慎也 (FA) 中村忠能  
岡本翔二郎  
土井 智弘  
北舛 新  
西山 裕亮  
野崎 龍一  
壬生 将志  
山口 雄大

### SPONSORS

スポンサーリスト

アンシス・ジャパン、NTN、伸栄技研、ネジス岡本、ハイレックスコーポレーション、和光ケミカル、山王テック、日信工業

### PRESENTATION

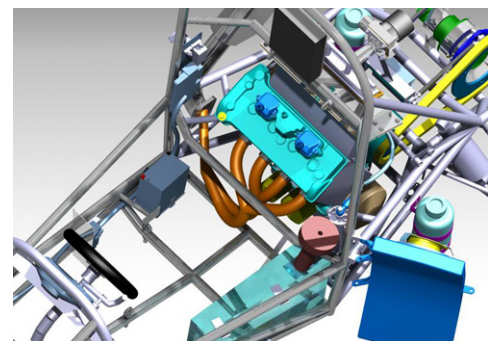
プレゼンテーション



私たちの車両は、機敏な旋回性能と直線での加速性能を得るためにパワフルな4気筒エンジンを搭載した車両を単気筒エンジン搭載車両クラスのサイズにする「Powerful & Compact」をコンセプトに車両を製作してきました。車両の特徴は、リストラクター形状の最適化、ポート研磨などによる”Powerful化”と、シートF/Wの一体化、ブレーキM/Cの縦置き化、燃料タンクのサイドレイアウト化、ジャッキアップポイントを強度部材として使用する事などによる”Compact化”があります。エンジンは前年度車両の63ps(ターボ仕様)から65ps(NA仕様)と2psの向上とNAへの変更により5.1kgの軽量化を達成し、フレームサイズも過去の上級生が製作した単気筒

車両より全長180mm短縮を達成しました。

今後は2010年に開催されるF-SAEアメリカ大会出場に向け改良・改善を続け、さらに良い結果を残せるように頑張っていきたいと思います。皆様のご協力・ご声援を宜しくお願い致します。



### PARTICIPATION REPORT

参戦レポート

私達は9月8日に現地入りし、9月9日に静的審査イベントと並行しながら技術車検を受けることとなりました。静的審査に参加しているメンバーの穴を埋めるように車検作業を計画し、分担することでチームメンバーが11名と比較的少ない人数で両方のイベントをこなすことができ、当日中に車検合格、そして翌日の動的審査に臨むことが出来ました。また、翌日の動的審査イベント前には車両に一部不具合が発生し、限られた時間の中で不具合修正を行なうことになりました。不具合対応をするチームとイベント参加に

向けた準備を行なうチームとに別れ、修正作業が終われば直ちに動的イベントに参加できる状態に出来る様、行動を計画・分担することで無事に全ての静的・動的審査イベントに参加し、完走することができました。

今大会の結果としては、コスト審査25位、デザイン審査47位、プレゼン審査45位、アクセラレーションイベント19位、スキッドパッドイベント30位、オートクロスイベント34位、エンデュランス及び燃費イベント22位となり、総合29位、自動車工業会会長賞(完走奨励賞)を獲得いたしました。

本校の上級生と比べ総合成績は80ptほど上回りましたが、静的審査のみでは20ptほど成績を下げるなど、改善点はまだまだ残っています。



## RESULT

### 今回の総合結果・部門賞

- 総合 13位
- 日本自動車工業会会長賞(完走奨励賞)

## PROFILE

### チーム紹介・今までの活動

私たち“Grandelfino”は、学生と教員の共同プロジェクトとして学生フォーミュラ参戦プロジェクトを発足しました。学生が主体となって車両を製作し、それを通してものづくりやチーム運営について学び、自らを高めたいことを目標として日々活動しています。

### チーム代表者:野村 雄大

### チーム員:19人

後藤 宏志	片木 貴好	(FA) 太田 稔
藤本 達也	木内 祐輔	
北山 周	前田 崇彰	
富田 春樹	田代 絢一	
小西 健也	橋本 優	
寺田 真	原野 輝	
齋藤 大介	砂子 翔	
井溪 僚	谷尾 大地	
中野 光	西田 篤史	

## SPONSORS

### スポンサーリスト

スズキ、丹後機械工業協同組合、山本精工、三菱レイコン、NTN、日信工業、エクセディ、三星製作所、JFEスチール、サイバネットシステム、ANSYS、NUTEC Japan、デザインアップル、川崎重工業、タンゴ技研、マツダ精工、四辻精工、日昌製作所、協業組合丹後熱処理センター、D.I.D、ハイレックスコーポレーション、プラスミュー、昭和高分子、Hoosier Racing Tire Corp、琵琶湖スポーツランド、KAKIE Racing TEAM、サンエー、今井モーターズ

## PRESENTATION

### プレゼンテーション



今年の車両は正常深化をコンセプトとして製作しました。また、目標を小型・軽量・信頼性を実現することに設定しました。「深化」という言葉には「設計レベルを深める」とこと、「マシンの進化」の2つの意味を含めています。今年の車両は重量を165kgと小型・軽量化することに成功しました。これにより、小回りが利き、ドライバーにとって扱いやすい車両を実現させています。また、エンジンには軽量の450cc単気筒を使用しています。車両の大きさについては軽トラックにも積載可能という設計となっています。そのため、少人数で手軽に走行をしに行くことも可能です。そのほか、車両の信頼性を高めるために、耐久性や安全性にも配慮しています。安全性を向上させるために、フロン

## GDF-04

ト部分にインナーフレームというカーボンの板を取り付けました。この板がドライバーの足を囲むようにして守っています。さらに、カーボンで製作したアームは車体から遠い側から順々に壊れていくよう設計しました。これは事故の際、ドライバーへの影響が少なくなるよう配慮してのものであります。また、環境にも配慮し、シートには使用済みの天然繊維を素材として作成したFRPを使用しています。このシートはガラス繊維製の物とは違い、廃棄する際にそのまま燃えるごみとしても捨てられる仕様となっています。



## PARTICIPATION REPORT

### 参戦レポート

今年の2009年大会は私たちにとって大会参戦3年目の年となります。今年の車両は例年よりも早くシェイクダウンを済ませることができました。それにより大会前に三支部合同走行会に参加することができ、車検員の方に問題の箇所を指摘していただくことが出来ました。そのおかげもあり、大会初日に全ての車検に一発で合格することが出来ました。そして、2日目のアクセラレーションやスキッドパッドの競技に初参加することが出来ました。特に、スキッドパッドは私たちの車両の売りである小回りが利くという特長を生かすこ

とが出来た競技です。初参加ながら全国4位という好成績を収めることが出来ました。しかし、午後のオートクロスではスピンなどのトラブルにより、去年からひとつ順位を落としてしまいました。3日目のエンデュランスにおいては8位と、一桁台の好成績を収めることが出来ました。これは、大会のルール改正により燃費による点数の割合が大きくなったためと思われます。このルールでは燃費の良い単気筒エンジン搭載の車両が有利になります。一方、静的審査の成績はあまりふるわず、来年へ向けての大きな課題として残って

しまいました。昨年に続き、静的審査の弱点が克服できなかったことが非常に悔やまれます。まだまだ満足のいくものではありませんが、今大会は総合成績13位とまずまずの結果でした。来年の大会ではさらに上を目指し、総合順位一桁台を目標に車両作りに励んでいこうと思います。



### RESULT

今回の総合結果・部門賞

- 総合 41位
- 日本自動車工業会会長賞(完走奨励賞)

### PROFILE

チーム紹介・今までの活動

2004年のチーム発足から今年で5回目の出場となります。過去4回で成し遂げるののできなかったエンデュランス完走を目指して製作に励んできました。今年度はエンジン変更もあり新たな1歩を踏み出し昨年よりも確実に進化を遂げた車両を作り上げることができました。

チーム代表者: 池田 裕介

チーム員: 20人

前田 正弘	佐々山浩二	佐藤 亮輔
三家本裕樹	伊藤 哲平	(FA) 河部 徹
水本 和也	福島 崇紘	
大坪 孝裕	菊池 秀和	
小野本 仁	高野 剛気	
松本 勇毅	吉永 翔一	
萩原由多可	外園 裕隆	
勇 洋佑	沢田 陽未	
中村 允紀	山口 直人	

### SPONSORS

スポンサーリスト

NTN、宇佐美運輸機工、高田工業所、大喜工業、マツハFC、エフ・シー・シー、明専会、タカギ、錦屋、川崎重工業、キノクニエンタープライズ、KUWAHARA BIKEWORKS、榛葉鉄工所、ブリヂストン、レーシングサービスワタナベ

### PRESENTATION

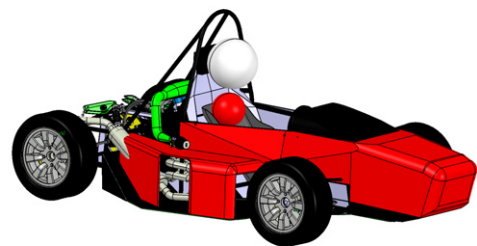
プレゼンテーション

TM-06



今大会の車両を製作するにあたって今年度のコンセプトは「ドライバーが楽しめる車」です。このコンセプトを実現させるために「ドライバビリティの向上」に重点を置き設計を行いました。具体的には、前年度より運転しやすい姿勢での運転を可能にし、ドライバーの体格や好みの差に合わせて各種の調整を行えるようにしました。動的性能面では、各種部品の軽量化やギア比の最適化による加速性能の向上、メカニカルグリップの向上のためにジオメトリの最適化を行いました。これらのことによりドライバーの思うままに操縦でき、ドライバーがよりレースを楽しめる車両を製作することができました。フレームに関しては今年度のコンセプトに基づき、ドライバビリティを向上させるため昨年度のフ

レームよりもメインフープを100mm後ろに後退させることによりコックピット周辺のスペースを広くとり、フロントフープの高さを30mm下げることによって視野を10%拡大することに成功しました。また、シートとファイアウォールを一体物として製作せず、別々に製作することでドライバーのホールド性を高めて運転しやすい姿勢を保てるようにしました。さらに、サイドメンバーを高い位置に設置し、リアボックスをフレームに含ませることにより、横と後ろからの衝突安全性を高めることに成功しました。



### PARTICIPATION REPORT

参戦レポート

今大会私たちのチームは初のエンデュランス完走を目標に上位進出を目指し取り組んできました。1日目の静的競技のデザイン審査ではそれぞれの担当者が自信を持って質疑応答することができ昨年より順位を上げることができました。またコスト審査では過去最高の4位という成績を残すことができ上位進出を期待しました。しかし、2日目以降の動的審査ではアクセラレーションやスキッドパッド、オートクロスのすべてでエンジンの出力が低下するトラブルに見舞われました。原因が分からず行き詰ったところエンジンサブライ

ヤーの川崎重工業の方にアドバイスをいただきエンデュランスに向けて燃料ポンプの位置を変えるために燃料ラインの調整を行いました。そのため大会最終日のエンデュランスに向けて早朝から作業に追われ、走行の順番に遅れてしまいペナルティーを受けてしまいました。それでもなんとかチーム初のエンデュランス完走を果たすことができました。ペナルティーの2分間響き、133%ルールの規定により、エンデュランスでのポイントは0点ではあったものの、初のエンデュランス完走を果たすことができ、大きな1歩を踏み

出すことができました。しかしながら、コスト審査では好成績を収めることができましたが動的審査では昨年よりも大幅にポイントを下げる結果になってしまいました。このことは私たちの大きな反省点とし、このような結果になってしまった原因を追究して来年は上位進出を目指して活動に取り組んでいきたいと思っています。

# 34 名古屋工業大学 名古屋工業大学フォーミュラプロジェクト

## Quality to Performance



### RESULT

今回の総合結果・部門賞

●総合 34位

### PROFILE

チーム紹介・今までの活動

私たち名古屋工業大学フォーミュラプロジェクトは、全日本学生フォーミュラ大会に初年度から参戦しており、今年で7度目の参戦となりました。当チームの特徴は、初年度から単気筒エンジン使用しており、それを活かした軽量でかつ小型パッケージングの車両である、という点です。

チーム代表者:石川 正芳

チーム員:17人

高木 竜路 椛本 康敬  
天野 雄介 渡辺 佳宏  
野村 円香 伊藤 豊大  
山本 暁文 井上 裕旦  
吉良 祥一 畔柳 信  
吉川 正人 坂井 孝行  
山田英一郎 川合 一矢  
中田 陽介 (FA)北村憲彦  
祖父江宏祐 (FA)石野洋二郎

### SPONSORS

スポンサーリスト

アクセル、出光興産、NTN、エフ・シー・シー、エムエス  
シーソフトウェア、加藤ギヤー製作所、サクラ工業、大同  
メタル工業、中央発條、デイトナ、テロンコーポレーショ  
ン、名古屋樹脂工業、成田製作所、日新鋼管、日東紡  
績、古河スカイ、名東歯車、ヤマハ発動機、他 30社

### PRESENTATION

プレゼンテーション

NIT-07



私達は、初年度から取り組んできた軽量小型パッケージングの車両作りに力を入れています。そして今年度は、1つ1つの部品の質を高めて全体の性能向上につなげるという意味を持たせた「Quality to Performance」をコンセプトに車両を製作してきました。具体的に、フレームにおいては、昨年度ねじり剛性 420Nm/degであったのに対して、今年度はねじり剛性 1244Nm/deg という高剛性を実現することができました。また今年度のカウルは、サイドポンツーンの廃止により、大幅な軽量化を実現しました。サスペンションにおいては、昨年度からのデータをもとにジオメトリやコンプライアンスを実走行で検討し熟成をはかりました。ドライブレインにおいては、信

頼性向上のために、純正のデフケースを搭載しました。これによりシーズンを通して、ディファレンシャルの確実な動作を確保することができ、駆動損失の低減を実現することができました。エンジンにおいては、昨年度まで行っていたボアアップを行わず、損失低減による出力向上を行おうと考えました。排気系について、車載性を確保しつつ可能な限り排気管径を拡大しました。これにより、最高出力は 32.4 kW(44.1 PS)/8,000 rpm となり、昨年度比で 3.1 kW(4.3 PS)の出力増となりました。



### PARTICIPATION REPORT

参戦レポート

初日、技術車検でインダクションボックスが割れるトラブルがありました。それ以外に大きなトラブルもなく車検は1日目で全てクリアすることができました。2日目、昨日と同じくインダクションボックスが割れるトラブルが発生しましたが、アクセラレーション・スキッドパッド・オートクロスにすべて出走することができました。3日目、出走順9番で9時30分からエンデュランス出走しました。1人目のドライバーは、上位チームに匹敵する素晴らしいタイムを刻み続け、10周の走行を終え2人目のドライバーにバトンタッチしました。

2人目のドライバーも素晴らしいタイムで順調に走行を続けていましたが、17周目に燃料ポンプのエア噛みが原因でエンジンがストップし何度か再始動を試みましたが、再び始動することはなくそのままリタイアとなってしまいました。

最終的に、静的競技においては、昨年度はコスト審査の資料に不備がありコスト審査における得点を獲得することができませんでした。今年度は提出が遅れたため20点の減点があったものの、コスト審査における得点は獲得することができました。また、動的競技においても

昨年度は4種目中3種目で得点を得ることが出来ませんでした。今年度は昨年度出走できなかったアクセラレーション・スキッドパッドを出走し得点を獲得することができました。しかし、エンデュランスでの完走は果たせなかったため順位の大きな向上はできませんでした。



### RESULT

今回の総合結果・部門賞

●総合 38位

### PROFILE

チーム紹介・今までの活動

今大会で参戦7年目を迎えました。第1回大会で動的全種目を完走して以来、5年間全種目を完走できておりません。今大会では動的全種目完走はもちろんのこと、「No Trouble」「単気筒最速」「静的ポディウム」を目標に掲げチーム一丸となって活動して参りました。

チーム代表者:新田 浩史

チーム員:28人

加藤友太郎	杉山 章彦	岩佐 亮佑	(FA)早藤英俊
新田 浩史	鈴木 健二	杉山 昌司	
待田 雄矢	中島 彬宏	敎使河原諒	
宮崎 真弥	平松 郁宙	長谷川 瞬	
田之上晴香	深尾 祐介	山本 陽詳	
青山 浩樹	渡辺 令	渡辺 拓也	
小野 真秀	宮地 諒	安藤 俊	
久野 雅弘	安藤 光信	渡辺 禎隆	
佐藤 雅巳	一瀬 俊浩	中垣 宣人	

### SPONSORS

スポンサーリスト

天木鉄工、井上ボーリング、NTN、三五、鈴覚、ソフトブレ工業、ソリッドワークス・ジャパン、ダッド、中央発條、DID、手島印刷、ニチリン、ブリヂストン、ミナロ、やまと興業、ヤマハ発動機、ヨシムラ、レインボースポーツカートコース、レーシングサービスワタナベ、和光ケミカル、WADA WELDING

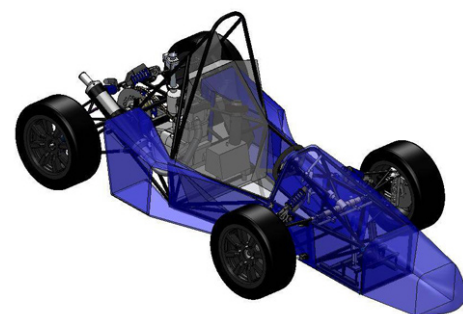
### PRESENTATION

プレゼンテーション

MR-07



車両「MR-07」はアマチュアレーサーのフォーミュラカーに対する様々な要求をもとにコンセプトを「信頼される、TopValue」としました。このコンセプトには確かな信頼性や操作性と加速性能などのフォーミュラカーの性能をチームの技術を搭載した高い「Value」を持つ車両という私達の想いが込められています。今大会でのチーム目標を「No Trouble」「単気筒最速」「静的ポディウム」の3つを掲げました。「No Trouble」は前回大会で車両トラブルが多く満足に走行できなかったことを踏まえ、今大会では「No Trouble」で大会を終えるための目標です。車両の早期設計製作を行ったことで大会前に十分な走行テストが行え、車両のトラブルを洗い出しました。「単気筒最速」では、単気筒エンジン搭載車両の頂点を目指すことを掲げました。この目標を達成させるべく、単気筒エンジン搭載車には珍しい13インチホイールの採用や、軽量車両・低速トルクの向上を重視したパッケージングによりコーナーの多いテクニカルコースにあった操作性や加速性能を持つ車両に仕上がりました。また、前回大会のプレゼンテーション審査で惜しくも表彰台を逃したことから「静的ポディウム」を目標としました。プレゼンテーションのみならず、デザイン・コストでも表彰台を目指すという高いモチベーションを維持して活動を行いました。



### PARTICIPATION REPORT

参戦レポート

大会初日は開始後直ぐに技術車検を受け、コックピット用テンプレートのレギュレーションに抵触し総合得点から70点減となってしまい悔しい思いをしました。また、車検において2箇所の修正項目を指摘され、すぐに車両の修正に取り掛かり、無事再車検に合格し午前中にチルトテストまで通過しました。午後は騒音・ブレーキテストに臨み、どちらも1度で通過できました。初日は静的競技にも並行して臨み、練習や準備の成果を発揮することができました。1日目はチームで大会前に何度も車検を行った成果で大会日程を順調に

終えることが出来ました。2日目は午前中にアクセラレーションとスキッドパッドを走行しました。スキッドパッドでは10位に入り昨年度と比べ飛躍的に健闘しました。午後はオートクロスを走行し、3種目共に車両にトラブルなく無事に走行することが出来ました。3日目はエンデュランスに臨みました。1人目のドライバーは走りきりましたが、2人目のドライバーの走行2周目にマフラーの部品が外れてしまい、惜しくもリタイヤとなってしまいました。最後の競技のエンデュランスではトラブルが生じ、全種目完走することが出来ず悔し

い思いをしました。チームが掲げた3つの目標は達成出来ませんでした。動的全種目完走、静的競技ともに昨年に比べ飛躍的に成長でき、今後につながる結果となりました。来年は必ずMeijo Racing Teamの名を大会の歴史に刻みます。

最後になりましたが、スポンサー様・大会スタッフの皆様・先方・OB・支えてくださった全ての方々に、感謝申し上げます。

## 単気筒車両の集大成 ～歴史に名を刻め～



### RESULT

#### 今回の総合結果・部門賞

- 総合 6位
- 日本自動車工業会会長賞(完走奨励賞)
- 総合優秀賞 6位 (提供:イータス)
- スキッドパッド賞 3位 (提供:横浜ゴム)
- 省エネ賞 1位 (提供:小野測器)

### PROFILE

#### チーム紹介・今までの活動

Mi-tech Racing は日本大会初年度から参戦し、現在学部3年を中心とした23人のメンバーで活動しています。チームの長期ビジョンとして「確実にステップアップするチーム」を掲げ、技術の伝承に力を入れ、必ず総合優勝を手にします!

#### チーム代表者:原 克幸

#### チーム員:23人

小林 聖太	河内 茂紀	水野 千穂
岡島 学	酒井 康裕	宮重 雄大
加藤 哲也	佐藤 宏樹	山形 拓也
森山 翔太	槻木 翔	横山 隼
望月 謙吾	浜田 昭平	(FA) 三原雄司
福島淳之介	平野 達也	
水野 茂洋	横田 圭弘	
高嶋 龍一	関 俊哉	
上地 聡	間 宮皓	

### SPONSORS

#### スポンサーリスト

AVO/MoTeC Japan, NTN, F.C.C., イワモト、泰和、北村工業、ジュニアモーターパーク クイック羽生、スズキ、ソリッドワークス・ジャパン、帝国ピストンリング、東急自動車学校、東京アールアンドデー、トタル・ルブリカンツ・ジャパン、日軽金アクト、日産ディーゼル工業、日新鋼管、日本軽金属、富士精密、本田技研工業、レーシングサービスワタナベ、他41社

### PRESENTATION

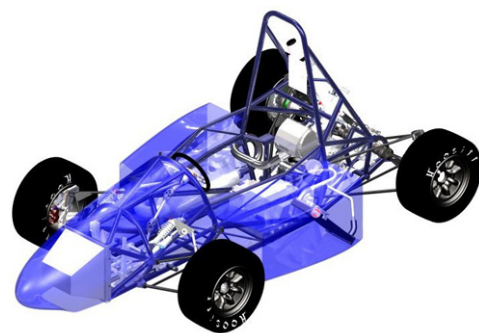
#### プレゼンテーション



私達は過去5年に渡り単気筒エンジンにて、軽量・コンパクトな車両を開発してきました。その中でドライバーフレンドリー、低重心、軽量化、最大出力向上など様々な視点にて改良を重ね、昨年度車両 M2008 では念願のFI化により、大幅な出力向上を達成しました。そして今年度車両 M2009 こそ歴代の単気筒車両の集大成となりました。M2009 のコンセプトは「コーナー・スラロームをクイックに走る」。弱点を克服してきた今年度こそ本来の持ち味とする旋回性能の向上を極めました。タイヤのグリップを最大限利用する為アップライトをタイヤから突き出し、サスペンションジオメトリを最適化。エンジン設計ではレスポンスの向上に努めドライバーが意のままに操れる車両とな

### M2009

りました。また大会までのスパンにて徹底的に車両をセッティングする為、入念な各部の強度設計を行い、かつ23人のメンバー全員で車両を早期完成。十分な走行時間の中でM2009 の持てるポテンシャルを最大限に引き出し大会に挑みました。車重 185kg、出力は 38PS と決して軽すぎるわけでもなく、パワーがあるわけでもない。しかしこの車両は圧倒的なコーナリングスピード故に、颯爽と走り抜けます。



### PARTICIPATION REPORT

#### 参戦レポート

車両完成は5月末。そこから歴代で前例がないほどに走行練習を行い、セッティングやドライバーの練習を行いました。しかし大会直前の8月末になりハブ周りの疲労破壊が多発。スペアパーツは用意していたものの最後に不安を残したままの大会参戦でした。大会一日目、今年は前日車検がなく大きなハンデとなる事は覚悟していました。車検と並行して行う静的審査の日程を見ても車検一回目での通過は必須。入念な準備のもと3番目に車検会場へ。しかしまさかの再車検でした。幸い出張車検で午前中に通過し、その後のチ

ルト、騒音、ブレーキ試験は難なく通過できたものの、レギュレーションの理解・解釈の甘さを痛感しました。二日目は特にスキッドパッドに最大限のコンディションで臨む為、ギリギリまでタイヤを温め勝負に。ベストタイムとほぼ同タイムでした。しかし午後からのオートクロスは、パイロンタッチに悩み、タイムが出ず、翌日に不安が残りました。最終日のエンデュランス、毎晩行う入念な車両チェックもこの日ばかりはもうやれる事はありませんでした。渾身の思いで出走し出せる性能を出し切り完走。結果は総合6位。目標の3位入賞

には届かなかったが、チーム初の総合で表彰台に立つことができました。しかしまだまだ課題は山積みです。総合優勝するまで僕らの挑戦に終わりはありません。確実なステップアップを行い来年こそ表彰台の頂点を目指します。

最後にチームを支えてくれたスポンサー様には心から感謝の意を申し上げます。Thank you for All Sponsors.



### RESULT

今回の総合結果・部門賞

●総合 49位

### PROFILE

チーム紹介・今までの活動

今回私達はチームコンセプトに『中庸』を掲げ、全種目参加、完走することを目標に取り組んできました。初参戦のメンバーが多く、苦戦することばかりでしたが、試行錯誤をしながら、各々がこの1年で技術的、精神的にひと回りも、ふたまわりも成長出来たかと思えます。

チーム代表者: 米田 公平

チーム員: 15人

菅原 敬 幸坂 博史  
鈴木 貴広 小西 智樹  
関 諒介 中山 智裕  
杉岡 廣紀 佐藤 涉  
宮原 亮二 堀越 元裕  
雪本 善和 (FA)川口靖夫  
大野 嘉臣  
加藤 秀昌  
公塚 響

### SPONSORS

スポンサーリスト

エムエフマツモト、ケーヒン、三恵技研工業、本田技研工業、TRUE BLUE、WIRUS WIN、昭立製作所、日産自動車、NTN、F.C.C、栄銅管、エムエスシーソフトウェア、グッドリッジジャパン、東京R&D、日産スプリング、日信工業、ユタカ技研、RSワタナベ、ブリヂストン、新星機工、コパックス、タカツ製作所、公進ケミカル、ダウ化工、日進レジン、日邦産業、湯浅レジン工業、はけ屋、昭和飛行機工業、スポーツカーズ、サイバネットシステム、ソリッドワークス・ジャパン、日本自動車大学校NATS、日本ペイント、日本精工、GHクラブ、ファーストモールドینگ、筑波サーキット

### PRESENTATION

プレゼンテーション

TFR05



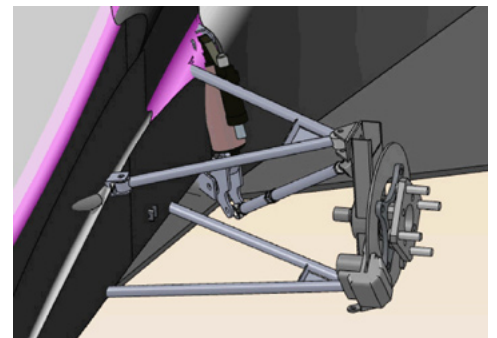
昨年度からの軽量・低重心・低慣性の三要素を継続しつつ、全体の性能を偏りなく向上させ、バランスのよい車両を目指しました。今大会参戦した車両である TRF05 は主に以下の特徴があります。

- リアボックスの廃止、各部品間の無駄なスペースを徹底的に無くすことにより、車両のコンパクト化に成功。軽トラックでの輸送も可能です。
- エヴォリューションサスペンションと呼ばれる、旋回時に内輪にもある程度荷重をかけることで、フロント全体のコーナリングフォースを高めることが可能な機構を採用。それに合わせてフレームのサスペンション部分の剛性の強化。
- ディフューザー採用によるダウンフォー

スの向上。

- バケットシートの採用によるドライバー位置の固定

その他にも、自作タコメーターやデフマウント、アップライト、ブレーキ部品、エキゾーストパイプ等の軽量化、改良に取り組みました。各自作部品には安価な材料を使用。また複雑な製作工程は極力控えることにより、軽自動車と同等の値段で販売、経営が可能です。



### PARTICIPATION REPORT

参戦レポート

大会中は初日からトラブルの続出で、2日目ようやく車検を通過することができました。その時点でアクセルレーション、スキッドパッドには参加できませんでしたが、なんとかオートクロスには参加できました。その結果、エンデュランスの参加資格を得ることが出来ましたが、オートクロス直後にまたトラブルが発生し、徹夜で修理したものの、結局エンデュランスはリタイア。目標であった全種目参加、完走は達成できませんでした。

これは明らかに大会に向けての準備が足りなかったと言えます。車両設計に時間を割き

ず、製作にかける人数を確保できず、完成が大幅に遅れ、十分なテスト走行ができなまま大会に臨むことになりました。当然、経験不足のため大会中のピット作業もスムーズにいかず、時間をロスし、あせりによるミスも響き、車両のポテンシャルを発揮させるには至らなかったと言えるでしょう。しかし、マシンの方向性には手ごたえを感じることが出来ました。デザイン審査では一定の評価をいただくことが出来、新技術の性能も確認することが出来たかと思えます。ただ、どれだけ性能が上がったかということを示すことが出来な

かったんで、それが可能となれば、今後良い結果を得られるのではないかと思います。そのためにも早期に車両を完成させ、テスト走行を数多く積むことは必然です。

今大会中に起きたトラブルについては徹底的に分析、修正をして、経験値を上げ、日程を守ることで、次回は万全な状態で大会に臨めるように取り組んでいきます。





## RESULT

今回の総合結果・部門賞

●総合 40位

## PROFILE

チーム紹介・今までの活動

S.F.Tは2006年4月に発足し、第5回学生フォーミュラ大会に初参戦し、エンデュランス走及及び新人賞3位を獲得しました。その経験を活かし、第6回大会では参加チーム62チーム中40位という結果を残し、さらにベストWEBサイト賞のルーキー賞を頂きました。

チーム代表者: 林 晃生

チーム員: 13人

桑原 大樹 小暮 彩乃  
加藤 祐規 栗原 裕太  
中村 義敬 矢崎 道生  
岡本昇一郎 (FA) 堀口淳司  
水村 崇  
斉藤 達也  
山内 直人  
花里綾希子  
中村沙裕美

## SPONSORS

スポンサーリスト

本田技研工業、ブリヂストン、NTN、東北ラヂエータ、エフシー・シー、RPM、THK、ダウ化工、前川試験機、成蹊大学理工学部、成蹊工学部同窓会、ワタナベレーシングサービス、キノクニ、日油、日東紡、新高ギヤー、つなぎ屋本舗、協和、ユルリ、武蔵境自動車教習所、ラー飯能、ユタカ技研、日信工業、昭和高分子、タギゼン、ニフコ、Fc design

## PRESENTATION

プレゼンテーション

S-03

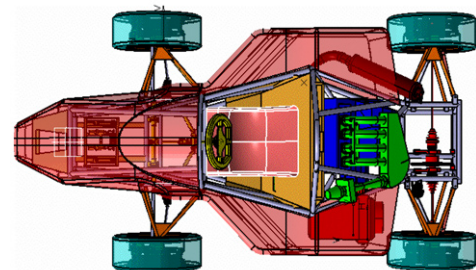


2009年度の車輛設計においてのコンセプトは昨年と同様、「Speed(速さ)」「Safety(安全性)」「Save the earth(環境)」という項目を掲げました。私達が住んでいる町の自然を守りつつ、安全性が満たされたドライビングプレジャーを50年後もこの地球上で感じたい。レーシングカーとしては矛盾しているかも知れませんが、あえてその矛盾に取り組むことで、新しいフォーミュラカースタイルを生み出そうと取り組んできました。その思いで完成した車輛は、メンバーの満足する車両となって今大会に挑みました。

開発にあたり Speed に関しては、車輛全体で20kgの軽量化をすることにより加速重視の車両に仕上げました。Safety に関しては、信頼性向上と1パーツ多目的をテーマ

に解析だけでなく実験による検証をしています。Save the Earth に関しては、限りある資源を無駄なく使うため、ステアリングギアボックスを全てアルミ缶及び切削屑から鋳造し製作しました。また、他大学と違った手法でサイレンサーを製作していることにより、狙った音を確実に消し、信頼ある製品を開発しています。

大会を通じ、上位校とも渡りあえる実力をもっていると考えており、今後これらの技術の熟成し、優勝を目指します。



## PARTICIPATION REPORT

参戦レポート

今年度は参加3年目ということで、昨年度チームが成しえなかった「全種目完走し、10位以上」を目標に大会に臨んだ。

1日目、静的審査の合間を縫って技術車検という忙しい日であった。技術車検では、大掛かりな修正箇所が2つあり、3回目で合格となりました。また、静的審査では、すべての審査で予想以上の結果を出しました。2日目、朝の10時までに残りの車検を通過しました。午前中にアクセラとスキットパッドを1回ずつ走行しました。午後のオートクロスでは、結果としては36位だったが、次の日のエンデュ

ランスに向けて、ドライバーも車両も余力を残してゴールインしていました。3日目、いよいよエンデュランスがスタート。準備は十分していたはずでした。しかし、10週目でエンジンがオーバーヒートをしてしまった。原因はファンスイッチが走行中落ちていた事・空気の取り込みが上手く行えていなかったとわかりました。4日目、他大学との交流をして、来年度の車両に活かせる技術を教わりに行きました。今まで、思いもつかないような車両作りをしていて、メンバー一同勉強になりました。結果、総合40位。メンバーは

悔しさのあまり涙を流す者もいました。今年度は昨年の車輛を基に政策した結果、車輛性能は大幅に進歩しましたが、それに伴う熱に対する認識の甘さ、車両に対する目標の少なさが明るみになっていました。来年度はチーム運営をより一層強化することで今年度の失敗を活かして来年は更なる飛躍をします。

# 39 山梨大学

## 山梨大学学生フォーミュラ部

### 風林火山 ～山梨からの挑戦～



## RESULT

今回の総合結果・部門賞

●総合 37位

## PROFILE

チーム紹介・今までの活動

私たちのチームは2006年4月に発足し、挑戦・創造・探究・成長と確率を活動方針としています。常に新しいことに挑戦し、それに向けて深い探求と、独創的な創造を行うことによって技術、経験を積み、部として個人としての成長と確立を目指して活動を行っています。

チーム代表者: 渡邊 貴生

チーム員: 34人

小笠原聖悟	芝田 祐樹	岸 孝洋	唐木 雅人
平松 寿隆	鷹左右 康	砂原 宏光	森田 一平
萩谷 展研	萩原 雅樹	居山 浩士	西澤 彰太
上島 輝夫	花井 海斗	小椋 翔	藤田 宗弘
近藤 和也	深見 昂平	河合 歩美	若菜 祥吾
猿渡 直洋	横山 恵佑	北原 圭	小川 達也
清水 裕紀	天藤 充俊	白川 崇徳	(FA)角田博之
川上 英樹	吉田 和司	橋元 大岳	(FA)丹沢 勉
佐藤 麗斗	山際 敏幸	井上 義貴	

## SPONSORS

スポンサーリスト

アール産業牧、イノボディーサービス、ウエストレーシングカーズ、EIKO、NTN、エフ・シシー、カープレイ編集部、キャタラー、グラッドスラム甲府、クリフ、興国インテック、榛葉鉄工所、スズキ、住友電装、セントラル硝子、ソリッドワークス・ジャパン、THK、ティラド、日信工業、日鉄鋼管、日本カービルド、ハイレックスコーポレーション、富士川産業、ブリヂストンタイヤ館山梨、hair boutique AKIYAMA、三菱アルミニウム、山梨大学工学部付属ものづくり教育実践センター、山梨工業会東海支部、YOU SHOP 岡田、クリーニングよねや、ラフ・ラボ、レイズ

## PRESENTATION

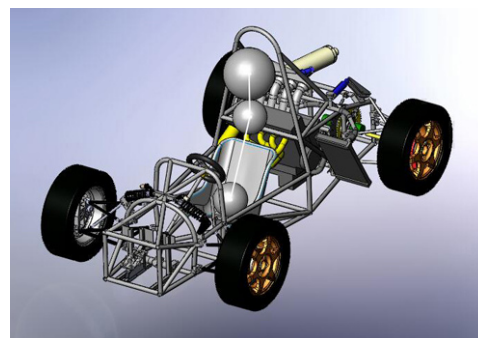
プレゼンテーション



私たち山梨大学学生フォーミュラ部は「風林火山」をマシンコンセプトにSHINGEN09の開発を行ってきました。この漢字四文字には旋回性能(風)、環境性能(林)、加速性能(火)、制動性能(山)を向上させるという想いを込めています。特にコンセプトの中でも環境性能(林)に重点を置き車両開発を行ってきました。近年、地球温暖化などの環境汚染が深刻化し、世界各地で様々な問題を引き起こしています。その要因として自動車排出ガスに含まれる有害物質などがあげられ、自動車における環境汚染対策は大きな課題となっています。それは走行性能を競う自動車レースの世界においても例外ではなく、F1では環境保護アピールの一策としてKERSが導入されるな

## SHINGEN09

ど、低環境負荷車両でのレースも世界中で開催され始めています。こうした背景より、ユーザーから求められるニーズに「環境への配慮」があると考え、私達のチームでは3年前の発足時から、高い走行性能と共に環境負荷低減を実現する車両づくりに挑戦してきました。YFRO9では初代モデルから引き続き排気触媒を搭載し、排出ガス中の有害物質削減を行い、エンジン制御においては、低速で排気触媒の性能を生かし、高速で最大限の出力を得られるようセッティングを行いました。また昨年モデルに引き続き、ブローパイガスを活性炭で処理し、HCの削減も行っています。



## PARTICIPATION REPORT

参戦レポート

私たちの参加したこれまでの2回の大会では車検を一日で通すことができず、2日目から行われる動的種目に参加できませんでした。そして3回目となる今年は全種目完走を目標としスタートしました。しかし大会前日、受付を行うために会場へ訪れたその日、車両輸送中にアームが曲がるという事件が発生しました。予備のパーツを持っていなかった私たちは部員の何人かを大学へ帰らせ、替えのパーツ作成を行わせました。その結果、次の日には作り直したアームを取り付け、車検に1日で通すことができました。私たち

にとって車検に一日目で通すことは初めての経験で、前日にはアームが曲がるとはとても考えられない状況でした。そして私たちにとって初めての挑戦となる2日目の動的種目が始まりました。2日目の動的ではドライバーの練習不足もあり、スキッドパッド、オートクロスともにパイロンタッチなど走行ミスが目立ち、タイムを伸ばすことができませんでした。

大会3日目、動的種目最後となるエンデュランスを行いました。このエンデュランスを完走すれば目標としていた全種目完走を達成することができます。

しかし、1人目のドライバーが最後の10週目を走行している途中でマシンにトラブルが発生し途中リタイヤとなっていました。スキッドパッド、オートクロスではドライバーの練習不足が浮き彫りとなり、エンデュランスでは完走できずというとても悔いの残る結果に終わってしまいました。

来年大会ではこの悔しさを胸に全種目完走、そして上位進出を目指していきます。

## 「Grow up with Formula machine」



### RESULT

今回の総合結果・部門賞

●総合 19位

### PROFILE

チーム紹介・今までの活動

私たちRITSUMEI Racingは2003年11月に結成され、第三回大会から参戦を始めました。今大会が4回目の参戦になります。第4回大会において獲得した、総合6位という順位を塗り替える為に1年間活動を行ってきました。今年度からは新規のご支援も多数頂き、新制RITSUMEI Racingとして軽量・高剛性の車両開発を目指しました。

チーム代表者: 林 貴大

チーム員: 11人

小口 健太 立花 京  
遠藤 祐介 (FA) 後藤田浩  
武田 和隆  
阿部 泰友  
本田 啓太  
平木 伴典  
伊達 友祐  
安東 大貴  
石井 卓也

### SPONSORS

スポンサーリスト

川崎重工業、ダイハツ工業、琵琶湖スポーツランド、NTN、ブリヂストン、F.C.C.、ソリッドワークス・ジャパン、サンキン、神戸製鋼所、協和工業、ウエストレーシングカーズ、松本金属工業、アフム・ジャパン、石原ラジエータ工業、三ツ星製作所

### PRESENTATION

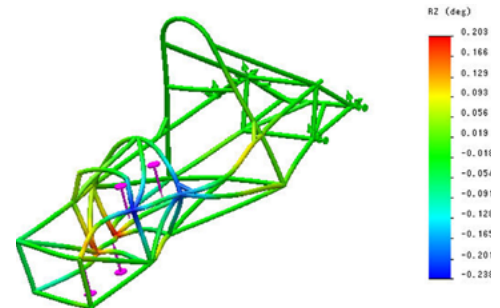
プレゼンテーション

RF-006



私たち立命館大学フォーミュラプロジェクトRITSUMEI Racingではマシンの乗り手に素直に応答する車両を開発、設計することを目標にしました。そこで車両コンセプトとして「Grow up with Formula machine」を掲げました。①車両の基本的な性能を徹底的に高めること。②ドライバーの技量に合わせた幅広いセッティングが可能な車両にすること。③ドライバーがドライビングに集中出来る仕様にする。④上級者がドライビングしても満足いく車両。以上を目標に設計を行いました。今年度車両 RF-006 は軽量高剛性のフレームを実現する為にSCM415を使用し、アップライト、プレーキディスク、サージタンク、インテークマニホールド、エキゾーストマニホールド、マフラー、ステア

リングなどほぼ全ての部品を新型車両用に新規製作しました。その結果部品単体で大幅な軽量化を果たし、目標である車両乾燥重量220kgを実現することが出来ました。吸排気や燃調においても実験を繰り返すことにより最適化を果たし、出力の大幅な向上を達成することが出来ました。安全面においても、電動シフターの使用によるドライバビリティの向上、さらに合計500kmを超えるサーキット走行を繰り返し、実走を繰り返しながら新規部品の安全性を検証しました。その結果長期の走行にも耐えうる信頼性の高い車両を完成させることが出来ました。



### PARTICIPATION REPORT

参戦レポート

主力メンバーが抜け、新制RITSUMEI Racingとして参戦する初年度大会でした。部員数も減少し、製作・マネジメント・書類などを人数が少ない中で行うことに非常に苦労しました。例年車検の通過が遅れ、アクセラ・スキッドパッドイベントに出場することが出来ずに悔しい思いをしてきました。今年度は2度に渡る事前の模擬車検を受け、万全の状態で大会初日を迎えることが出来ました。しかしながら、本大会においては思わぬ箇所を次々と指摘され、またもや大会初日の車検通過が出来ませんでした。今年度の課題でも

ある、詰めの甘さを思い知らされることになってしまいました。マシンのポテンシャルには自信を持っていたが、絶対にオートクロス、エンデュランスには出場・完走してやろうという意気込みで、マシンの修正に取り掛かりました。無事に車検を通過することが出来、オートクロス、エンデュランスの完走を果たすことが出来ました。総合順位は19位となり、当初目標としていた、総合6位以内という目標には遠くなってしまいました。来年度マシンへの手ごたえを十分に感じることが出来た大会でした。

最後に、私たちの活動に支援

して頂いた企業の皆様、学内での製作に協力頂いた工作センターの皆様、ありがとうございました。皆様のご支援がなければ今大会参加は実現しませんでした。金銭的、人間的に厳しいところもありますが、今後とも頑張っておこの車両を進化させていきたいと考えています。

# 41 工学院大学 KRT(工学院レーシングチーム)

## 第7回大会を通じて



### RESULT

#### 今回の総合結果・部門賞

- 総合 46位
- スポーツマンシップ賞

### PROFILE

#### チーム紹介・今までの活動

私たち KRT は今年度の開発コンセプトに「低重心・軽量化・マスの集中」を掲げ製作に掛かりました。各担当ごとに去年の車両ベースに改善を考えそれぞれ設計を行いました。おかげで、設計では非常に追求できたものができましたが、時間をかけすぎた結果、車両の完成が大会数日前となったことが悔やまれます。

#### チーム代表者: 串田 智哉

#### チーム員: 23 人

浜野 友紀	野坂 貴之	城所 一樹
鈴木 健太	村上 将太	三分一立弥
佐野 愛美	山内 洋貴	幸路 直也
小出来 茜	吉澤 仁志	荻野 満
杉本 亮	大場 尚承	(FA)野崎博路
長澤 拓	小島 智仁	
井川 卓也	駒谷 明弥	
三上 峻史	清水 佑太	
久保 直紀	行方 吾一	

### SPONSORS

#### スポンサーリスト

本田技研工業、NTN、横浜ゴム、エフ・シー・シー、VSN、ハイレックスコーポレイション、三協ラジエーター、FC デザイン、村上石油、ハルクプロ、アイアールエス特殊技研、鈴木鋼材、ニッカル商工、ステンレス商事、工学院大学機械系同窓会、デルタ工業

### PRESENTATION

#### プレゼンテーション



られました。

まず、私のチームが始めに失敗してしまったことがあります。それは、自分たちでパソコンから映写するためのプロジェクターを忘れてしまったことです。そこで、非常に大きくポイントを落としてしまったことでしょう。審査員に御願ひしてパソコンを直接見て審査を御願ひしました。それに加え内容では、審査員にマネージメント面の詳細が不明確である点、どのくらいの利益が生まれるかなど、ビジネス関係の情報が不足している点が指摘され、芳しくない結果になってしまいました。結果はプレゼンテーション審査順位 55 位 / 66 チーム (15.79 点 / 75 点) と不甲斐ない結果になってしまいました。事前にプレゼンテーション審査を見たことが無かったので準備不足と情報収集不足を痛感させ



### PARTICIPATION REPORT

#### 参戦レポート

デザイン審査では新規設計が多く、過去を生かした設計が少ないことが挙げられ、どのように改善したのかなど、プロセスが分からないと指摘されました。また、開発コンセプトである「低重心・軽量化・マスの集中」に対し、どの程度前年の車両から改善できたか、数値での検証が不十分であると指摘されました。如何に低コストで車両が製作されているかが問われます。リアルケースシナリオでは、アップライトを指定され、設計担当者がコスト削減案を発表しました。改善点として、レポート提出の遅延と、インパクトアッテ

ネータや塗装コストの記載不足などが挙げられました。しかし、コストレポートの書き方は非常に良いので、今後もこのような書き方を続け、あとはミスをなくせばよいとの評価を頂きました。

私たちのチームは一日目の静的審査終了後に受けた技術車検で、私どもの車両は重大なトラブルに見舞われ、その問題点を修復するのに時間が掛かってしまい、直すのに近場の他大学に赴き場所を提供して頂いたり、3 日目まで補修を行ったりと奮闘するも時間が無く動的審査に進むことができませんでした。

# 43 トヨタ名古屋自動車大学校

TTCN-F

## TTCN-F 学生フォーミュラ大会 参加記録



### RESULT

今回の総合結果・部門賞

- 総合 26位
- 日本自動車工業会会長賞(完走奨励賞)

### PROFILE

チーム紹介・今までの活動

私たちトヨタ名古屋自動車大学校TTCN-Fは、昨年第6回大会に初参加し総合45位でルーキー賞をいただきました。大会参加は今年で2年目になります。我々の学校は自動車整備の専門学校なので、普段から勉強している知識・技術を活かして大会に挑戦しています。

チーム代表者:西岡 直哉

チーム員:20人

浜崎 誠	吉岡 直人	小川健太郎
富岡 剛成	内藤 元晴	(FA)早川哲也
吉田 将則	小倉慎太郎	(FA)久保田健一
横井 斉彰	山田 大樹	
穴井慎太郎	吉田 和正	
石原 直樹	船本 浩史	
三浦 友大	竹松 靖貴	
矢野 伸伍	高野 徹	
川原 啓司	藤田 季之	

### SPONSORS

スポンサーリスト

ヤマハ発動機、日本グッドイヤー、NTN、ウエストレーシング、共勇、ダッド、愛知、ソリッドワークス・ジャパン

### PRESENTATION

プレゼンテーション

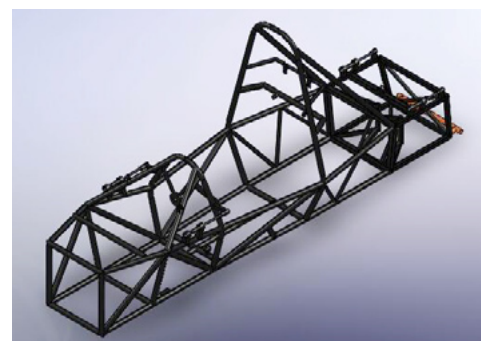
TTCN-F09



今年の私たちの車両TTCN-F09は、昨年の車両に比べて低重心を意識してフレームから設計を行いました。また、エンジンも単気筒からヤマハ製の600cc4気筒に変更してマシンの総合性能を上げることができました。

デファレンシャルはリジッドデフとしてレーシングカートに近い乗り味を出すと共に万が一破損した場合でも内部の部品だけを容易に交換でき、メンテナンス性を向上させていると共に修理費用を抑えることができます。サスペンションは、今年からトーションバースプリングを採用しています。これは搭載スペースを少なくし軽量化する目的の他に、ユーザーがトーションバーを差し替えるだけで容易にバネレートを変更できセッティング

を変えられることができるようになってきました。アッテネータは、昨年の発泡素材であるピオセランからアルミの角材に変更することにより大幅な軽量化に成功したとともに主にサイズもコンパクトにすることができました。カウルはFRPを使用して、強度がいるところは厚くし、それ以外は薄くすることで軽量かつ高強度なカウルになっています。またラジエターの搭載位置に合わせてカウルを作成することでラジエターに効率よく風を当てて水温を安定させています。



### PARTICIPATION REPORT

参戦レポート

いよいよ始まった第7回 学生フォーミュラ大会ですが、我々TTCN-Fは1日目の技術車検では4つ程のレギュレーション違反があり、目標としていた一発合格はなりません。しかし、ここから2時間ほどで車両を直し再車検では見事合格しました。チルト、排気騒音は一発で合格し、1日目は終わりました。次の日は車検の最後であるブレーキから始まりました。この試験も一発合格でした。その後アクセラレーションとスキッドパッドを走るためドライバーがプラクティスをこなし、1日目のアクセラレーションはエンジンの燃調がおかし

くて、まったくダメで、最後にはオーバーヒート寸前でした。その後一旦戻り燃調を戻して、2日目のアクセラレーションは無事にタイムを残せました。

続いてスキッドパッドですが、私たちは車両の完成が遅れてしまいドライバーの十分な練習できませんでした。そのため結果はダメでした。午後からはオートクロスを走りました。オートクロスはドライバーの頑張りでパイロンタッチなどもなく、なかなかの走りができたと思います。3日目は、最後の競技インデュランスです。車両の耐久性には若干の不安要素もあり、走るま

での待ち時間、走っている時間、ドライバー交代のときはドキドキの連続でした。無事に完走してチェッカーを受けた時は、感動しました。昨年は133%ルールにより完走扱いになりませんでしたが、今年は真正正銘の完走をすることができました。こうして私たちTTCN-Fの暑い夏が終わりました。

# 44 福井大学

## フォーミュラ製作プロジェクト FRC

### 上位入賞への小さな一歩



## RESULT

今回の総合結果・部門賞

●総合 44位

## PROFILE

チーム紹介・今までの活動

FRCは2005年11月に発足し、今年で4度目の大会となります。大会での走行経験こそありませんが、過去のマシンなどを研究し、常に速いマシン・カッコいいマシンの製作に取り組んでいます。学校関係者やスポンサー様の期待に応えるためにも、動的審査出走&上位入賞を目指し活動しています。

チーム代表者:黒岩 祐太

チーム員:13人

石田 浩高 佐々木 崇  
村田 龍一 中山 道  
高橋 亮司 本井 嘉浩  
大久保勇毅 (FA)新谷真功  
磯谷 圭佑  
石黒 貴寛  
北村 良介  
平井 義人  
伊藤 準起

## SPONSORS

スポンサーリスト

ウエストレーシングカーズ、宇野歯車工業、NTN、江沼チェーン、エフ・シー・シー、AVO/MoTeC JAPAN、グランドスラム ヴィヴ、神戸製鋼所、ショーワ、スズキ、ソリッドワークス・ジャパン、大省工業、タカサーキット、田安鉄工、テックサーフ、日信工業、ハイレックスコーポレーション、VSN、福井大学先端科学技術育成センター、古河スカイ、プレニー技研、丸五ゴム工業、吉岡幸、レイズ

## PRESENTATION

プレゼンテーション

FRC09



今年の私たちのコンセプトは「加速」です。昨年と同じコンセプトにすることより、改善点が明確であるため設計・製作もスムーズに行うことが出来ました。また、加速というコンセプト実現のため更なる軽量化や素早いシフトチェンジを可能にする電子シフターを採用しています。スタート時やコーナー出口でよく使う回転数である5000～10000回転のトルクアップを計り、トルク谷の緩和しスムーズなふけあがりを実現する吸排気のレイアウトになっています。シャシではスタビライザを導入しセッティングの幅を広げ、走行テストを重ねることにより、昨年比で数段の性能向上を果たしました。



## PARTICIPATION REPORT

参戦レポート

大会前、数日間の試走を行いました。大会ギリギリまで製作に取り組み、大会での走行経験がなかった今までと比べると、今年は違うぞ!という気持ちでした。

大会1日目、この日の目標は車検をパスすることでした。技術車検では数箇所の問題点があり午前中いっぱい使ったの通過でした。チルトでもタイヤが浮いてしまう事態が…午後に行われた静的審査の合間にそれをパスし、ブレーキ審査のときには17時半でした。このラストチャンスを見事1日目で車検をパスすることができました。

1日目の車検通過は前例がなかったためここでも今年は違うぞ!という気持ちが頭をよぎりました。2日目、アクセラレーション出走に備えプラクティス走行を行ったとき最初の災難が起きました。走行中の負荷によりフレームに溶接してあったステーがひとつ取れてしまったのです。この修理が終わったころには時計の針は11時を回っていました。急いでアクセラレーションへ向かいましたが、スタート目前でまさかの時間切れ…。動的初出走はオートクロスへ持ち越しとなりました。13時をまわりオートクロス前にプラクティス

へ、そこでまたしてもマシンの故障に見舞われました。壊れた場所は午前とは違いましたが、修理を試みました。しかし、良い方法が思いつかず、会場にいた様々な方の意見をもらいました…。結果修理は不可能。今大会も動的種目に出走できずに第7回大会は幕を閉じました。しかし、今大会では事前の走行試験、プラクティス走行など今まで体験していなかった様々なことに取り組み、それにより新たな課題も発見できました。これは今後の活動をさらに充実させていく材料になったと思います。



### RESULT

今回の総合結果・部門賞

●総合 56位

### PROFILE

チーム紹介・今までの活動

チーム名を STAR にしてから3年、大会では珍しいアルミハニカムモノコックフレームを採用してから5年目になりました。毎年入れ替わるメンバーの中で先輩方から脈々と受け継がれてきた知識、技術は途切れることなく現在に至りました。今年で6年連続出場となりました。

チーム代表者: 勝亦 佑樹

チーム員: 24人

阿部 潤	柳原 光明	栗田 祐介	(FA)宮本昌幸
磯貝 光	石崎龍ノ介	黒崎 雄之	(FA)川原万人
川嶋 健太	宮内 健	佐藤 光	
佐々木政人	縣 涉	松浦 康祐	
佐藤 智宏	秋葉 勇二	村田 俊樹	
島本 晋吾	伊澤 孝太	(FA)亀井延明	
相馬 拓弥	石川 貴滋	(FA)石井友之	
田中 秀	植村賢太郎	(FA)江川庸夫	
宮鍋 雄太	木下 政幸	(FA)松村 誠	

### SPONSORS

スポンサーリスト

ブリヂストン、ディコ、エムワイジー、エヌティーエス、スピリットムス、石川製作所、エフ・シー・シー、三共ラヂエータ、ジュニアモーターパーククイック羽生、昭和飛行機工業、真幸電気、ディー・ジャック、日本シーカ、本田技研工業、有楽商事、レーシングサービスワタナベ、レアーズ、ロブテックス、渡辺工業、明星大学育星会(父母会)、アールアンドデースポーツ

### PRESENTATION

プレゼンテーション

STAR-03

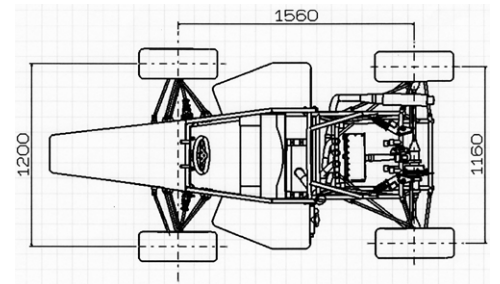


本校の特徴であり伝統でもある、アルミハニカムモノコックフレームを採用。サスペンション取り付け位置を見直し、フロントフープに取り付けることで、部品点数の減少による全体の軽量化を実現。従来でのハニカムコアは全て厚さ 25mm の物を使用していましたが、今年度車両はロアパネル部分に厚さ 15mm のハニカムコアを使い軽量化をしています。

排気管の取り回しをコンパクトに行い、エンジンを前方へ移動。これにより、ホイールベースを 1650mm → 1560mm へと約 100mm 短縮し、マスの集中化も果たしました。また、オイルパンに加工を施し、最低地上高を 50mm まで下げ全体の重心が低くなり、旋回性能が向上しました。

ジオメトリーは、解析方法を三次元空間にする事でより正確な解析を実現。トー変化、舵角がついた場合等の解析は非常に精度が高く正確な値です。

キャンバーゲインを増加させ車両がロールした際の対地キャンバーを 0° 付近になるよう設計し、ロールを防止。さらに、キャスト角にオフセットを設け、キャスト角とトール量を独立して設計できるシステムを作り、他の性能を損なうことなくドライバビリティとの両立を図りました。ブレーキでは、ディスクを車用の物から 13inch のホイールに目一杯のサイズである、バイク用の製品に変更し軽量化、制動力を向上させました。



### PARTICIPATION REPORT

参戦レポート

車検の早期突破、全動的種目出場を目標にしていたのですが、車検の通過に躓いてしまったためにスキッドパッド、アクセラレーションに出場できず、オートクロスでは燃調のセッティングが合っておらず、エンデュランスでは部品が壊れてしまったため、総合成績56位という非常に残念な結果に終わってしまいました。これは車両が完成したのは大会の前日であったために細かな部分や部品のチェック等が済んでおらず、車両の調整が行えなかったからであると思います。

チーム運営では13人のメンバーのうち、ほぼ全員が昨年度

までにフォーミュラを経験していないという状況で、車に関して全く無知なメンバーの集まりの中活動が始まりました。不況のため就職活動も長引いたためフォーミュラ活動との両立が難しく、去年の先輩からの引継ぎが完全に行われていなかったため設計が長引き、製作に取り掛かれたのは4月の下旬でした。1人2役や3役など、仕事量が偏ることが増えてしまい、設計が完全に終わらないまま製作が進み、現物合わせの部品が多くなり、スケジュールの進行に大幅な遅れが生じました。そこから、引継ぎの大切さやスケジュール

をしっかり立てることの重要性を学びました。

今回の大会では車両を完成させるだけで精一杯であったので、静的審査の方には力を入れていませんでしたが、来年度大会では静的審査に手を抜かず得点を取っていければ、万が一車両にトラブルが生じて今年以上の順位は狙えるだろうと感じています。

# 46 日本大学生産工学部 CIT-Racing Team

## さらなる高みへ



### RESULT

今回の総合結果・部門賞

●総合 50位

### PROFILE

チーム紹介・これまでの活動

CIT-Racing Team は 2002 年に発足しましたが、今まで競技中でのトラブルにより、全動的種目に参加するも最後まで走りきることができていませんでした。今年は第 7 回大会に向け全競技参加・完走・上位を目指し、日々積極的に活動してまいりました。

チーム代表者:海野 直弘

チーム員:19 人

岩崎 幸弥 須田 直樹 (FA) 氏家康成  
佐藤宗一郎 深澤 慶  
滝田 裕一 牧 正吾  
相川 拓也 松下 大希  
今野 翔平 米山 敬  
生越 亮 スタケートソバドン  
清水 俊喜 友野 洋平  
松井 雄介 日野 朋彦  
渋谷 友晴 脇 雄也

### SPONSORS

スポンサーリスト

本田技研工業、NTN、F.C.C.、田口型範、埼玉車体、北嶋自動車工業、ソリッドワークス・ジャパン、ラストラダ、日信工業、ソフトウェアクレードル、石原ラジエーター、京葉バンド、ブレニー技研、VI-grade、GruppeM、AZURE、ウェストレーシングカーズ、VSN、日本大学生産工学部、日本大学生産工学部機械工学科

### PRESENTATION

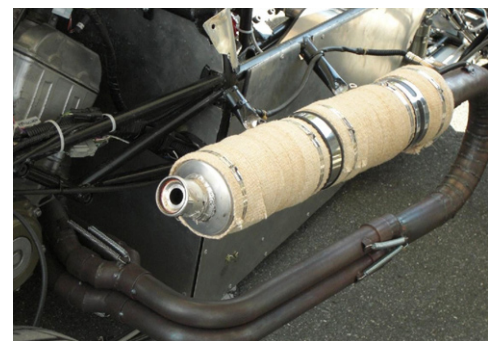
プレゼンテーション

CRT-006



CIT-Racing Team の車両である CRT-006 のコンセプトは「Fun to drive」です。訳すと「運転する楽しさ」となりますが、「楽しさ」の捉え方はさまざまです。例えば格好のよい車両を運転し、他人に見せることが楽しい、などがあります。我々はこの「楽しさ」を初心者でも扱いやすく、そのマシンを思いのままに操作できることだと考えました。そして、この実現のために3つの観点を設けました。まず、ドライバーが今、走っている状態を正確につかむことができる「一体感」、そして走行中フレームがぶれず、思った通りブレーキが利き、フラットなトルクで加速できる「安定性」、ドライバーの操作をリアに伝える「応答性」。これらの3つの観点は、運転するために必要な「状況を知る

→判断する→操作する」という流れの中に必須であると考え、この3つを達成することで、ドライバーがマシンを信頼し、上達してゆけるマシンを目指すという考えのもと設計を行いました。タイヤは去年に引き続き市販スポーツタイヤを使用し、扱いやすさを求め、ジオメトリの見直しやエンジン特性の改善、そしてドライバーポジションの見直しを行うことにより、前年度車両に比べ扱いやすい車両を製作することに成功し、コンセプトを具体化することができました。



### PARTICIPATION REPORT

参戦レポート

CIT-Racing Team は今年、全種目への参加、全動的種目で完走することを目的として活動しました。第 7 回大会に向け、新たなスポンサーの獲得を行うことや、設計、製作を行ってまいりました。しかし、なかなか設計がうまくいかず、時間ばかりが過ぎていきました。試行錯誤を行いつつ、急ピッチで製作を行いました。車両が完成したところには大会間近で、1度だけサーキット場に車両を持ち込みテストを行い、そのまま大会に参加しました。大会では不安の中競技に参加しましたが、長い設計期

間のためか、致命的な欠陥もなく、無事に車検を通過することができました。車検通過にほっとするも、すぐさまプラクティスを行い、アクセラ、スキッドパッドに参加しました。あまり時間のない中動的審査に参加したため、細かな調整を行うことができず、オートクロスを含めあまり良いタイムを出すことができませんでした。エンデュランスは CIT-Racing Team は最終日だったため、前日1日かけ調整とプラクティスを行い、競技に臨みました。結果、念願のエンデュランスを最後まで走りきることができましたが、タイム

が 133%ルールに引っ掛かったため、リタイヤ扱いとなってしまい、非常に悔しい思いをしました。競技中はトラブルも全くなく、車両の信頼性は確立できたと考えています。CIT-Racing Team は常に進化しています。次期大会に向けて、より車両性能とドライバーのスキルを充実させ、順位を向上させます。





## RESULT

今回の総合結果・部門賞

●総合 63位

## PROFILE

チーム紹介・今までの活動

私たちは発走2年目のまだまだ新米チームです。1年目の経験を生かし、2代目にしてやっとフォーミュラカーらしいマシンになってきました。今年は完走を目標にがんばってきましたが、惜しくもブレーキテスト不通過となりました。来年こそは三度目の正直で完走します！

チーム代表者: 齋藤 健太

チーム員: 9人

中川 和哉  
山瀬 正輝  
吉田 健人  
谷 泰広  
柏原 諒  
大頭 大輔  
瀧川 翔太  
青谷 郁弥  
(FA)小川直樹

## SPONSORS

スポンサーリスト

スズキ、NTN、レイズ、ブリヂストン、桑原インターナショナル国内販売部

## PRESENTATION

プレゼンテーション

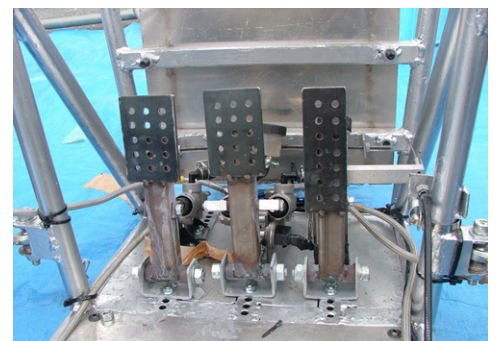
ファイ-09



私たち大阪工業大学Team Regaliaは発走2年目、9名という少人数ながらも完走という目標を掲げました。

我々のモットーとしては、“自己制作”です。少人数ではありますが、我々の技術向上のためにもコスト削減のためにも、効率化という点では相反しますが、外注制作に頼らない設計をしました。特出したものとして、エキゾーストマニホールドの制作です。チタンパイプを用い、純正のエキゾーストマニホールドのデッドスペースを無くし省スペース化を図るために制作しました。よって車両のコンパクト化に成功しました。また他チームにはあまり見られなかった特徴として、3ペダル化、クラッチの油圧化、ロールセンターの調整機構があげられます。3ペダル化すること

により安定した操縦を可能にしました。クラッチを油圧化にすることで取り回し・メンテナンスが向上しました。また、ワイヤーを使用しないことからワイヤーのすり切れの心配が無く、信頼性を大幅に向上することが出来ました。ロールセンターの調整機構を取り入れることにより、セッティングをより煮詰めることが出来るようになりました。他に、サイドポンツーンをカウルと一体化することで、脱着時の時間を大幅に短縮、ドライバーの安全を守るためファイアーウォールを大型化等があげられます。



## PARTICIPATION REPORT

参戦レポート

今年は去年に比べてマシン制作は順調に進んでいたのですが、様々なトラブルが発生し、大会ぎりぎりまで問題箇所の修正に時間をとられました。そのため出発時間ぎりぎりまで粘って作業を続け、出発できたのは大会当日になっていました。

大会1日目の静的審査では、準備不足の為パネルを用意できず、思うように審査員にアピール出来なかったことが悔やまれました。1回目の車検では細かい修正箇所が数カ所見つかかり、それを修正したところで1日目を終えました。2日目は2度目の車検で前日の修正箇所とドライ

バーの5秒脱出に合格、その後にはチルト検査に移りました。検査では2カ所燃料漏れが見つかり、パテで漏れを修正し通過。その後の騒音検査に挑みましたが、規定値より2dB音が大きく不通過となり、その日は終わりました。3日目は、サイレンサーからではなくエンジン付近から高音のノイズが大きいため、自作したエキゾーストパイプから音がすり抜けていると考え、消音効果を期待しサーモバンテージを巻き付けて騒音検査に挑みましたが、まさかの115dB。逆に音が大きくなるという結果になりました。3日目はこの

5dBと格闘することになりました。サイレンサー内のグラスウールを取り替える等の試行錯誤を繰り返し、やっとの思いで騒音検査を通過したのはもう日暮れでした。その後ブレーキテストに移り、暗闇の中挑戦するも左前輪がロックせず、無念にも私たちにとって2度目の大会の幕が閉じました。

# 49 信州大学繊維学部

信州大学繊維学部学生フォーミュラプロジェクト 信織組

## 第7回 全日本 学生フォーミュラ大会を経験して



### RESULT

今回の総合結果・部門賞

●総合 61位

### PROFILE

チーム紹介・今までの活動

今年度我々は4人という少人数でスタートしました。春に新入生を大勢迎えましたが、経験が無いため車両作製やチーム運営はとても苦しいものでした。車両作製も連日遅くまでかかり例年には無い忙しさでした。しかし大会を終え、全員に大会の経験ができたことが何よりの成果だと考えています。

チーム代表者:清水 大志

チーム員:17人

柿澤 直紀 村松 良治  
鈴木 浩之 櫻井 想大  
藤原 琢也 拓植 昭彦  
東 大輔 百瀬 友博  
小暮 悠策 柳澤 悠介  
加藤 潤 宮城 秀章  
山形 勇貴 関根 健二  
松井 卓史 (FA)小林俊一  
森 悠樹

### SPONSORS

スポンサーリスト

NTN、江洋ラチエーター、スズキ、ソリッドワークス・ジャパン、千曲会、ウェッズ、スバルコR&D、日信工業、ピボット、本田技研工業、ヤマハ発動機、住友ゴム工業、レスカ、信州大学 SVBL

### PRESENTATION

プレゼンテーション

信織組 09



我々の今年度のコンセプトは「原点回帰」です。小型競技用車両の原点に立ち戻って車両を設計・作製しました。

カウル: ガラス繊維を使用し高剛性を得ると共に競技で破損しても修復が容易になるようにしました。サイドパネルには炭素繊維を使用。高強度かつ軽量です。

足回り: 荷重の伝達経路を見直しサスペンションを配置。フロントのロッドエンドベアリングを10mmのものを使用。それに合わせフロントアッパーアーム・ロアアーム・サスペンションロッドも太くし競技の高負荷に耐えるよう強化に努めました。

フレーム: デフ周りを大きくカット。必要箇所のみを残し十分な剛性を得つつ計量化・低重心化を実現しました。

吸気: ディフューザを長くすることで乱流を防止。エンジン排気量の3倍の容量をもつコレクタで十分な吸気容量を確保しました。

排気: 4気筒が等長になるよう設計。出口付近を大きく曲げることでトルクを確保しました。

カウルは赤を基調とした配色。フレーム全体を黒に塗り、サスアームのみをオレンジにて塗装。目を引くデザインにしました。



### PARTICIPATION REPORT

参戦レポート

我々の車両のシェイクダウンは8月の終わりでした。何度か試走を重ね、不具合箇所を修繕していくともう既に大会前日でした。大会へ行くと殆ど準備できなかった静的審査にぶつかり、また車検も不適合箇所だらけで初日はとても大変でした。続く2日目も車両修繕に時間をとられ車検には臨めず、3日目ようやく車検通過となりました。騒音・チルト試験はそのまま通過でしきましたが、ブレーキテストは何度も何度も挑戦しました。夕日が差す中、3枚目のステッカーを貼れた時は何かこみ上げるものがありました。チー

ムピットは終始慌しい雰囲気でしたが、そんな中大会初出場の2・3年生は次第に作業の内容を理解していったり、道具の整理を始めたり、車両の整備を手伝ったりと大きく変わっていったのが印象的でした。与えられた指示をこなすのは難しい事ではありませんが、自ら考えて行動するというのは非常に難しい事だと思います。春に新入生が入ってきたとき、今年度の目標を私はまずは大会を経験させることだと決めていました。知識や技術はいくらでも教えることはできませんが、この大会の雰囲気は実際に参加し、一度経験しないと掴

めません。今年度も良くない結果でしたが、大会に出場できて2・3年生に経験を積ませられたことが我々のチームの一番の収穫だと思います。他チームのメンバーや車両を見ることでモチベーションも大きく上がったと思います。来年度は必ずや全種目完走し、学校・スポンサー様・応援してくださった方々に良い報告ができるよう努力していきたいと思っています。

# 51 福井工業大学

## 福井工業大学フォーミュラプロジェクト

# 第7回 全日本 学生フォーミュラ大会に参加して



## RESULT

今回の総合結果・部門賞

●総合 51位

## PROFILE

チーム紹介・今までの活動

福井工業大学フォーミュラプロジェクトは機械工学科自動車システムコースの学生12名が中心となり活動しています。10月の新プロジェクト発足から翌年9月に行われる大会に向け、設計や製作などチームの目標達成に向けメンバー一丸となり、日々活動しています。

チーム代表者: 峰 徳洋

チーム員: 12人

永井 崇寛 内貴 隆仁  
竹腰 哲也 荒崎 正也  
津田 一樹 (FA) 小栗 彰  
伴場 翔太  
出水 翔士  
清水 真樹  
磯松 幹弥  
前田 高利  
高田 達也

## SPONSORS

スポンサーリスト

VSN、NTN、日信工業、エフシーシー、ソリッドワークスジャパン、クラスフォー・エンジニアリング、宇野歯車工業、興和製作所、山内スプリング製作所、花輪亮男

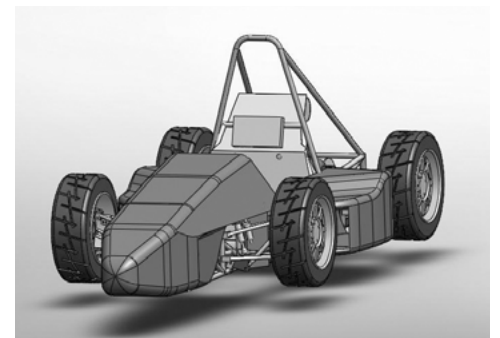
## PRESENTATION

プレゼンテーション



車両開発に当たり、私どもが掲げましたマシンコンセプトは「コーナリング性能の追求」です。フレームに関しましては、各部分に適切な強度を持たせ、耐久性を向上させました。更に、最低地上高を60ミリから50ミリに下げ、低重心化を図りました。パワートレインに関しましては、サージタンクをFRP製で製作することにより軽量化を実現しました。また、エンジンやデフを前年度より40ミリ下にマウントすることにより低重心化を図りました。更に、ドリブンスプロケットを50丁から54丁に変更し加速性能に重点を置きました。足回りに関しましては、アップライトをジュラルミン削りだしすることにより、バネ下重量の低減、サスペンションを下にマウントすることで低重心化に努め

ました。コックピットに関しましては、パドルシフト方式を採用。また、クラッチラインを油圧式に変更しクラッチペダルの踏力を低減。ドライバビリティの向上に努めました。電装に関しましては、集中ヒューズボックスを設け、電装トラブルを早期に発見できる設計としました。また電気シフターを用いることで、よりスムーズなシフトチェンジが可能となりました。



## PARTICIPATION REPORT

参戦レポート

大会1日目は、技術車検と静的審査が行われました。コスト審査は今年度より新しい形式のものになりとても苦労しました。事前提出のコストレポートの正確性や指定部品の更なるコストダウンの提案などが審査されました。次のコスト審査までの時間に、技術車検を受けました。しかし、シートベルトについて指摘され、2回目の車検にて合格となりました。続いて行われたデザイン審査では各パートの代表者が審査員に設計面での工夫を説明しました。大会2日目は、アクセラレーション、スキッドパッド、オートクロスが行われ

ました。動的審査には初の参加ということで分からないことが多くとても苦労しましたが、アクセラレーションでは、26位を獲得しました。引き続き行われたスキッドパッド、オートクロスもトラブルに見舞われることなく、無事2日目の日程を終えることができました。大会3日目は、エンデュランスが行われました。大会前に十分な練習走行ができていなかったため不安な点もありましたが、序盤は順調に走行するもの、マシン不調で納得いく走行はできませんでした。更に2ndドライバーへの交代の際、マシンからのオイル漏れが

見つかり、無念のリタイヤとなりました。当初の目標であった「動的審査完走」とはなりませんでしたが、とても充実した4日間となりました。

# 53 埼玉工業大学

## 埼玉工業大学フォーミュラチーム

～果てしない夢への挑戦～



### RESULT

今回の総合結果・部門賞

●総合 58位

### PROFILE

チーム紹介・今までの活動

埼玉工業大学フォーミュラチームは昨年からはまったプロジェクトで、今年で2年目を迎えました。今年、車検を通過させ動的審査に参加し、大会参加チームに強い印象を残すことを最大の目標として活動してきました。私達には、他のチームにも引けをとらない、友情とガッツがあります。

チーム代表者: 篠原 佑平

チーム員: 14人

富林 潤 川島 悠  
渡辺 暁久 宗塚 豊  
大窪 直行 古市 央央  
石川 裕人 小林 裕作  
東 陽介 (FA) 榎本 勝  
金井 達也  
水村 正人  
有留 昂之  
三野 貴大

### SPONSORS

スポンサーリスト

F.C.C、ブリヂストン、日信工業、NTN、レーシングサービスタナベ、テラダ、ソリッドワークス・ジャパン、新藤、倉上工業、石原ラジエーター工業所、吉田精機、埼玉工業大学後援会

### PRESENTATION

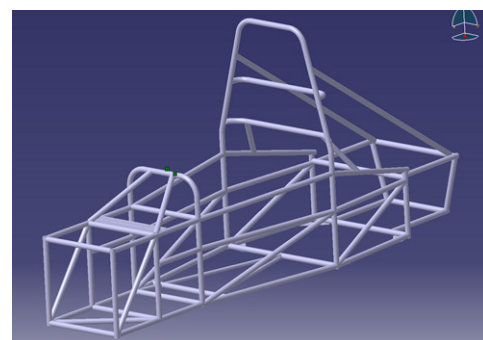
プレゼンテーション

SIT-F01



埼玉工業大学フォーミュラチーム 2009年度のマシン (SIT-F01) は、求めるユーザー様に対して、どれだけ走る楽しさを感じることが出来るかに焦点を当てつつ、「安全かつシンプル」というコンセプトで車両製作に取り組みで参りました。シンプルスタイルにより、初心者から上級者でも扱えるマシンとなっており、整備面でも構造の単純化によってトラブルが最小限になるよう工夫しております。しかし、シンプル化とはいっても、ドライバーの安全を最優先としています。車両重量は重くなってしまいますが、フレーム構造は補強を十分に入れた高強度のフレーム構造に設計・製作いたしました。そのため、クラッシュなどのトラブルにおいても、ドライバーを守るマシンになっております。そして、

自由な走りが可能というのもコンセプトの一つです。走る自由を追求し、奇抜なマシンカラーを選択、カウルカラーも、ブラックベースに、ピンクラインを入れました。これにより、一般の方にも注目していただき、フォーミュラカーというものが遠い存在ではなく身近なものとして認識してもらえたと思います。以上により、今年度のマシン (SIT-F01) は、安全・シンプル、そして、走りの自由を達成できたマシンになったと思います。来年度は更に進化を遂げたマシンを目標に、発展を遂げて行こうと思います。



### PARTICIPATION REPORT

参戦レポート

大会3日前に吸気部品が損傷してしまい、損傷部品を急遽昨年物へ変更せざるを得なかったため、走行テストをあまり行わずに大会を迎えました。大会一日目、コスト・デザイン・プレゼンテーションの静的審査や車検がありました。静的審査では準備不足や書類の不備から思うように点数を取ることが出来ませんでした。また、車検を受ける前にファイヤーウォールがレギュレーションを満たさないことが解り、新しいものに作り変える必要があったため、その日は製作作業に追われました。2日目、車検締め切り間際で部

品が完成し、滑り込みで車検を受けることが出来ましたが、結果は3点レギュレーションを満たさない部分がありました。3日目、指摘された部品を補修し、12時に技術車検を通過させることが出来ました。午後からはチルト・騒音・ブレーキのテストがありました。チルト試験では1wayバルブと呼ばれる燃料タンク内の空気を抜く部品から燃料が漏れてしまいました。他大学の方からアドバイスを頂き部品に対策をし、チルト試験を通過させることが出来ました。騒音試験では、1回目112dbと基準の110dbを上回ってしまい

ました。対策としてメンバーで相談し、エンジンのセッティングを変え、騒音試験を通過させることが出来ました。ブレーキテストでは1回目左前のタイヤをロックさせることが出来ませんでした。2回目3回目と回数を重ねたが上手くいかず同じタイヤがロックせずに動的審査に進む事が出来ませんでした。80チーム中58位という結果に終わりましたが、私達にとっては良い経験が出来たと思います。協力して下さった皆様、誠にありがとうございました。

# 54 千葉工業大学

## 千葉工業大学 学生フォーミュラプロジェクトチーム

### 挑戦 - A leap to the next - 未だ見ぬ栄光を目指して



## RESULT

今回の総合結果・部門賞

- 総合 24位
- 日本自動車工業会会長賞(完走奨励賞)

## PROFILE

チーム紹介・今までの活動

本チームは研究室の研究テーマとして2005年9月に発足、現在はキャンパスプロジェクトとして活動を行っているチームです。第4、5回大会への出場の後、2年計画で今大会に照準を合わせてチーム作りをしてきました。チーム体制に難を抱えておりますが、メンバー一同全力で車両開発を行っています。

チーム代表者: 小山 和紀

チーム員: 19人

奥川 和幸	松戸 勇輔	(FA)金沢憲一
沖見 則重	鈴木祥太郎	
安達 峻彦	松本 潤一	
大内 学	山本 誠也	
吉原 元	大沼 弘治	
大島 俊	品川 晃広	
下野 秀之	清水 直樹	
新妻 翔	佐々木脩安	
大平 侑希	登玉 剛士	

## SPONSORS

スポンサーリスト

ヤマハ発動機、VSN、ダッソー・システムズ、東プレ、オートベル・ジャパン、アーレスティ、キャムプレーン、エムエスソフトウェア、ソフトウェアクレイドル、シーディー・アダプコ・ジャパン、昭和飛行機工業、ブリヂストン、NTN、谷津商事、日本自動車大学校、テッツ、細瀬ラヂエーター工業所、関東物産、日信工業、レーシングサービスワタナベ、京葉バンド、他多数

## PRESENTATION

プレゼンテーション

CIT-03



2009年度千葉工業大学 学生フォーミュラプロジェクトチームは、ストレートよりもコーナーやスラロームなどが多い複合コースで速さを発揮できるよう「旋回性能の追及」と、マシン性能を発揮する為の重要な要素であるドライバーの乗りやすさを向上させる為、「ドライバビリティの向上」という2大コンセプトをもとに車両開発を進めました。これらのコンセプトを達成するため、「軽量化・低重心・マスの集中化」を軸に車両部品の設計を詰めていき、マシンセッティングの段階で走行テストによる調整が出来るようロール剛性配分が可変できるスタビライザの搭載や、減衰調整が可能な小型・軽量のMTB用ショックアブソーバの搭載を行いました。また日本国内初となるスノーモビル用の

並列2気筒CVT搭載エンジンを採用することで、シフト操作を根本から排除しドライバビリティの大幅向上を図りました。車両開発工程として、3次元CADによるモデリング・干渉チェックや、CAMを用いて試作回数・作り直し工程の削減を考慮することで、開発期間短縮を図っております。また設計段階でFEMシミュレーションを活用し、強度部品の構造解析(降伏・疲労)を行うことによって部品の信頼性を上げることに成功しました。これらにより今大会車両CIT-03は高性能で乗りやすい競技車両へと進化しました。



## PARTICIPATION REPORT

参戦レポート

一昨年度の第5回大会以後2年ぶりの大会参戦となる今年、第5回大会での動的種目得点ゼロという汚名を返上し、チーム初となる全競技完走を最低目標に大会に臨みました。大会1日目に技術車検を受け1度では合格できなかったものの、ピットでのドライバー脱出テストと同時に再車検を受け、無事1日目で技術車検に合格できました。チルト・騒音・ブレーキテストも1回で合格することができ、1日目で車検全項目を完了しました。大会2日目には、過去参戦した大会において車検不通過によりエントリーすらでき

なかったアクセラレーション・スキッドパッドおよびオートクロスに出場しました。事前のマシンセッティング不足でエンジン性能や足回り性能を出し切れていなかったにも関わらず、スキッドパッドでは8位という成績を残すことが出来ました。大会3日目、オートクロスでの成績が振るわなかった為、本日中午のエンデュランス走行は無理かと諦めかけていた午後5時頃、前を走行するいくつかの大学がリタイヤしたとの知らせを聞き、急遽エンデュランスを走行することになりました。私たちが出走したのは競技終了の数分前で、3日目最

後の走行でした。日が沈む中、周回数を重ねていくマシン。2年前の残り1周半でのリタイヤという悪夢を打ち破り、チーム初となる全競技完走を果たすことが出来ました。

これまで支えてくれたメンバーおよび父兄の方々、多くのスポンサー企業様、応援してくださった多くの方々へこの場を借りて厚く御礼申し上げます。

# 55 ものづくり大学 MONO Racing

## 夢のつづき これからはじまり



### RESULT

今回の総合結果・部門賞

- 総合 15位
- 日本自動車工業会会長賞(完走奨励賞)

### PROFILE

チーム紹介・今までの活動

MONO Racingは2004年11月に発足し、2006年度に初参戦。2007年に総合39位だったものの、2008年は惜しくも書類選考不通過で、大変悔しい思いをしました。今年こそ全競技完走と上位入賞を目指し、チーム一丸となって取り組んできました。

チーム代表者: 酒本 大地

チーム員: 13人

箕浦 豪	堀口 翔梧
齋藤 安樹	増島 優太
河間 大	吉田 雄一
原田 太智 (FA)	原 薫
村中 浩樹 (FA)	三井 実
小林 智行	
眞柄 祐来	
小林 亘	
鈴木 直人	

### SPONSORS

スポンサーリスト

本田技研工業、岡田モータース、タイヤセレクト吹上、NTN、スタジオGIA、ダンロップファルケン、ジュニアモーターパーククイック羽生、エフ・シー・シー、SACLAM、バイクスタッフARIE、トヨタレンタリース埼玉、江原酸素、ソリッドワークス・ジャパン、佐成基金、MONO Racing OB会

### PRESENTATION

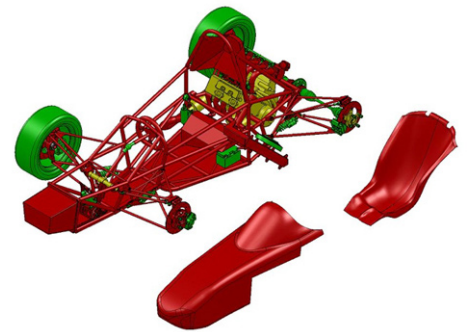
プレゼンテーション

MF-004c



私たちの今年度車輛MF-004cは、コンセプトに「速さと整備性の両立」を掲げ、昨年度開発した「MF-003」をベースとし、車輛開発を行いました。ターゲットユーザーは、「サンデーレーサー・サンデーメカニック」と仮定し、モータースポーツを気軽に楽しむだけでなく、自ら整備したいという双方からみて、より扱いやすい車輛を目指しました。また、この車輛の最大の特徴である初参戦から一貫して2ユニットフレーム（エンジンを境に車体を前後に分割できること）を採用しており、短時間で一人でもユニット分割でき、エンジンへの整備が格段に行いやすくなりました。更に、分割することで、輸送や保管も容易に行えます。また、車輛の基本性能を確保しつつ高いホールド性を実現した

シート。そのシートの利点を最大限に活かすために、ドライバーに合わせた可動式ペダルユニット、更には、ハンドル操作に集中できるように、電動シフター、パドルクラッチと点火カットを採用し操作系の向上に繋がりました。エンジン性能向上として、吸、排気の新設計と、冷却系のラジエタを、軽量かつ小型に新設計を行い内製しました。シャシ系においては、フレームの構造と使用材料を見直し、コンパクトで低重心化を図りました。その他、サスペンション、電装、カウルなどで軽量化を行い、車輛総質量を215kgに実現しました。



### PARTICIPATION REPORT

参戦レポート

第6回大会に参戦できず、先輩たちの「夢」を引き継ぎ、今年の目標は全競技完走と、総合20位入賞でした。シェイクダウンは5月に終えたものの、車輛完成は大会前日まで掛かってしまい、デザインボードも準備できていない状態でした。3人が大学に残り、余ったメンバーで会場入りしました。前日の準備が済み、デザインボードはその日の夜に間に合い、大会初日を迎えました。順番に静的審査をこなし、午前中に技術車検を受けました。数ヶ所指摘を受け2回目で通過し、車検全合格と順調なスタートで初日を終わりました。

2日目は、アクセラレーション・スキッドパッド・オートクロスが行われ、アクセラレーションでは、今年初ドライバーの練習の甲斐があったか、好タイムを出すことができましたが、スキッドパッドはドライバーが未経験のため、コースを間違えるなどで、まずまずの結果でした。午後のオートクロスでは、チームとして経験の多いドライバーを起用し、コースを確かめながら、28位となり、翌日のエンデュランスを待ちます。3日目。その日の天気が良く、路面のコンディションが最も良い状態の午後で、少しでも慣れさせるよう直前まで

ブラクティスを行い、エンデュランスに臨みました。メンバー全員で固唾を呑んで見守る中、見事完走し、目標としていた全競技完走を達成することができました。さらに総合順位は15位に特別賞と予想以上の結果が残せました。しかし、この結果に浮かれるのではなく、来年は優勝を目指して取り組みます。

# 57 金沢工業大学

## 夢考房 フォーミュラカープロジェクト

### 大会不出場を乗り越えて



## RESULT

今回の総合結果・部門賞

●総合 20位

## PROFILE

チーム紹介・今までの活動

2002年にチームが発足し、2003年の第1回大会から出場しています。しかし、昨年の第6回大会は大会出場を逃しています。その悔しさをばねに失敗、成功など今まで培ったノウハウを生かし、大会で良い結果を残せるようチーム一丸となって頑張ってきました。

チーム代表者: 杉本 尚輝

チーム員: 36人

細川 徹	竹内 正城	五十嵐 駿	北垣 椋光
今井 慎吾	宮下 淳史	佐々木啓太	黒津 卓弥
高坂 岳	上田 将司	清水 和浩	齊田 拓巴
藤田 裕幹	中田 和志	谷口 竜也	角間 拓実
芳田 悟	安藤 匡平	辻 純平	田島 勇祐
石田 和輝	飯野 浩典	福田 有哉	伊藤 太亮
岡島 嵩	近藤 翔太	宮原 悠介	清水俊太郎
佐野 真司	高岡 正明	本田 裕輔	伊藤 滋啓
高橋 頼弘	千葉 泰樹	森田 直也	(FA) 塚本義一

## SPONSORS

スポンサーリスト

アキラックス、今村摩擦圧接工業、S-GRID、草島ラジエーター工業所、スズキ、TAN-EI-SYA、トラップ、日信工業、本田技研工業、ブリヂストン

## PRESENTATION

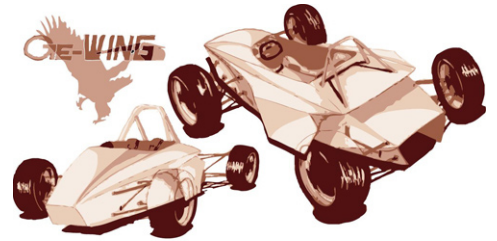
プレゼンテーション

KIT-09model



を目指しました。各部位の設計は、機構解析によるジオメトリの検討や構造解析による形状最適化、流体解析による運動特性の改善など、スタビリティファクタを用いて性能評価を行いました。

KIT-09modelはチームメンバーのこんな車が欲しいという想いを絵にすることから始まりました。メインコンセプトは「美・在・気」です。石川県の県鳥であり大学のシンボルであるイヌワシをモチーフにし、大空を羽ばたく様なデザインを目指しました。「G. E. wing」をデザインコンセプトとしたKIT-09modelは、左右に伸びた翼とノーズの形状が特徴です。見た目だけでなく、今年度初採用となるフロントセクションからリアセクションにかけてあるアンダーパネルは解析ソフトを活用し最適化を図りました。その他にもマグネシウムホイールやバネの専用設計、電動シフターや8段階に調節可能なショックアブソーバ、スタビライザの採用によって車両の基本性能向上とドライバビリティ向上



## PARTICIPATION REPORT

参戦レポート

私たちのチームは、本学の特徴でもある夢考房で活動しています。夢考房では「作れるものは自分たちで作る」という概念のもと、メンバーは設計と同時に、多くの製作を行います。しかし、当時の1年生がパーツの大部分を担当することになり、予定よりも設計・製作に時間がかかり、車両の完成時期が8月になるなど大幅に遅れてしまいました。また、ようやく完成した車両を8月末のもてぎ試走会にて走行させた際にエンジンが焼きついてしまいました。また、この大会不出場かと思いましたが、急遽スズキ様がエンジンを

支給して下さり、焼きつき対策を施して大会に臨みました。大会では車検通過の遅れからアクセルレーションとスキッドパッドへの参加はなりませんでしたが、耐久走行であるエンデュランスでは他チームに負けない走りを見せて無事に完走することができました。結果を残せたことは私たちにとって大きな一歩です。大会を経験したチームメンバー全員が、一つのミスも許されない車づくりの難しさを痛感したと同時に、おもしろさを肌で実感できたと思います。この経験を生かし来年度はより良い結果を残せるよう、車両の早

期完成、車検一発合格を目指したいと思っています。

最後になりますが、大会スタッフの皆様、スポンサーの皆様、金沢工業大学、夢考房、先生方、諸先輩方、暖かくご声援ください本当にありがとうございました。これからも夢考房 フォーミュラカープロジェクトは日々精進していきますのでご声援・ご鞭撻のほどよろしくをお願いします。



### RESULT

#### 今回の総合結果・部門賞

- 総合 47位
- プレゼンテーション賞 3位 (提供:東洋ゴム)
- ルーキー賞 3位 (提供:自動車技術会)

### PROFILE

#### チーム紹介・今までの活動

Established in May 2007, TJU Racing Team (from Tongji University of China) has been working on FSAE for more than 2 years. Taking creativity, perseverance and cohesion as our guideline, we self-designed and made two racing cars.

#### チーム代表者: Tong Sunyu

#### チーム員: 8人

Liu Yintong  
Lou Shengyu  
Han Jielei  
Ruan Haofeng  
Wang Liaoting  
Liu Shuai  
Chu Jinzhi  
(FA) Li Liguang

### SPONSORS

#### スポンサーリスト

ChunFeng Holding Group, NSK-Warner, Shanghai LIZHONG Lubricant, Volkswagen Group China

### PRESENTATION

#### プレゼンテーション



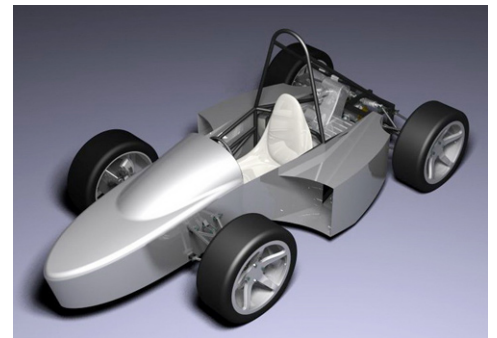
As a team comes from China, we try to create an FSAE racing car that fulfills the needs of the Chinese consumers. That is to say, the car should be much safer, easier to drive, and have a lower cost. With the brand "ToneX", we are able to express our design philosophy more clearly. As to the ToneX series, we want to produce a car which has a good driving "eXperience", makes "eXploration" of new technologies and brings the safety and security performance to "eXtrema".

As for ToneX CF-02, we lay emphasis on reliability, safety and cost reduction. Furthermore, we apply the "SyD"

### ToneX CF-02

concept to the new car, which intends to simplify the driving process and bring more fun to the driver. So we choose the CVT engine from CF-Moto. In order to make the racecar sportier, we also picked out some elements from "Blue Marlin"(one kind of marine fish) and Formula One racecar.

To some extent, our car has a typical racecar style, and it is cheap and easy to maintain. It has fulfilled the basic need of Chinese people. Apart from this, one more thing need to remember, that is, ToneX is always exploring the limitations of the world.



### PARTICIPATION REPORT

#### 参戦レポート

As this is the first year for TJU Racing Team to participate in the Formula SAE Competition of Japan, it is our honor to pass the inspection, enter for the endurance event in the end and managed to get two meaningful awards, although the shipping process has caused some problems to our car, which affected the final results. During the competition, we saw the great technical gaps between the other teams and us. But we also

understand what cohesion really means to us.

Next year, we will work harder to make a car which is lighter, tighter and simpler in structure.

We want to give our sincere thanks to the people who have helped us during the competition, to our sponsors who provided us fund, automotive parts, accommodation and everything else. We also want to thank our faculty advisor, Dr. Li Liguang, who gave us helpful suggestions

and unlimited support. And we feel a great gratitude to each member in TJU Racing Team. It is our honor to work with them. At last, we want to thank ourselves. Everyone is so great that finally we are able to do this.





### RESULT

今回の総合結果・部門賞

●総合 57位

### PROFILE

チーム紹介・今までの活動

2007年にチームを発足し、それから2年半にしてやっと初めてマシンを完成させ、参戦を果たしました。残念ながらマシンが走ることはありませんでしたが、これまで多くの大学と交流をしたこと、講習会で得たこと、1つのマシンを作ってきたことはこれからの活動に大いに役に立つと思います。

チーム代表者: 齋藤 拓也

チーム員: 15人

米澤 翔太 太田 慧  
龍野 功幸 鎌野 寛隆  
坂口 嘉一 近藤 淳司  
山村 憲司 二宮 峻  
穂積 昭充 本岡 昂馬  
國弘 英二 (FA) 安原 鋭幸  
佐々木 文豊  
新井 裕介  
井上 由樹

### SPONSORS

スポンサーリスト

本田技研工業、ホンダマイスタークラブ、コンティネンタル・オートモーティブ、ジュニアモーターパーククイック羽生、ニコル・レーシング・ジャパン、モリワキエンジニアリング、小野電機製作所、東京 R&D、東鋼管、日信工業、NTN、ソリッドワークス・ジャパン、プロト、ユタカ技研、エフ・シーシー、ウエストレーシングカーズ

### PRESENTATION

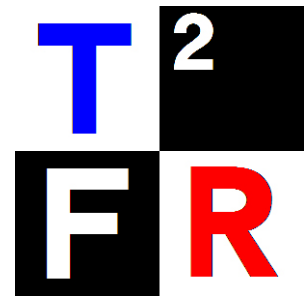
プレゼンテーション

TR-09



Tokyo Tech Formula Racing は 2007 年にチームを発足しこれまで2年間活動を行ってきました。今年の大会のマシン、TR-09 が初めてのマシンとなりました。コアメンバー 6 人と決して多くはないメンバーでしたが新入生とともに、多くの方々の支えがありここまでやっていくことができました。本当にありがとうございます。

チーム発足から他チームとの交流を大切に、自分たちらしさも忘れないマシンづくりを心掛けてきました。それとともに、東工大らしさとその力を胸に活動していきます。残念ながら今年マシンが走ることはありませんでしたが、TR-09 をまず作り上げ、来年以降も東工大パワーで突き進んでいきたいと思えます！T2FR をよろしくお願いします！



### PARTICIPATION REPORT

参戦レポート

今年が初めての大会となりましたが、マシンの完成が予定より大幅に遅れてしまったことが最も反省すべきと感じました。設計の終了のしっかりと決めて切り、キチンと製作に移行することができなかったことが原因だと感じます。日程管理を徹底することが重要だと実感しました。大会中もガレージで作業が続きました。静的イベントにも十分な準備が行えませんでした。全てはマシンの製作の遅れによるものでした。また、大会を終えて、多くの方々の支えがあってここまで来れたのだと痛感しました。スポンサーの方々、

関東連盟のメンバー、色々なチームの皆様。なにはともあれ1台のマシンを自分たちの手で作り上げることができました。今後のためにもいい経験をできたと思います。これからのT2FRの活動では、これまでの反省をしっかりと受けとめて、それを生かし、いずれは表彰台に上がりたいと思います。



## RESULT

今回の総合結果・部門賞

- 総合 45位
- ルーキー賞 2位 (提供:自動車技術会)

## PROFILE

チーム紹介・今までの活動

NO DATA

チーム代表者: Mr. Uran Weerakkody

チーム員: 12人

U.U. Weerakkody	G.M. Dias
D.M. Jayawardana	H.M.D.B. Herath
K.W.D.N. Jinasena	(FA)Dr.Rohitha Rathnaweera
D.J.S. Dias	
I.N.M. Shabir	
B.B.S. Welagedara	
H.M.S.N. Ariyadasa	
H.D.D. Udayanga	
K.D.S. Wijethilaka	

## SPONSORS

スポンサーリスト

McLarens Holdings Limited (Sri Lanka).

## PRESENTATION

プレゼンテーション



Car Features - Our car is powered with a Suzuki GSF 400cc motor cycle engine with a unique Steering colourum Gear shifting.

Team Aspirations - Our aspiration is to make this type of Formula racing category specially for the Sri lanka youth at an effortable price to show their unique hidden talents to the world.





### RESULT

今回の総合結果・部門賞

●総合 55位

### PROFILE

チーム紹介・今までの活動

私たち、Yamagata Formula Teamは4年生10名、3年生3名、2年生7名で構成されています。東北地方から参加する、唯一の大学チームです。この活動を通じて、自分達も含め、様々な人たちの心を動かす原動力となるような「ものづくり」をしたいと思っています。

チーム代表者:若泉 俊

チーム員:20人

柴田 将宏	吉田 和正	長谷川集平
玉水 智之	田村 一樹	(FA)小松原英範
横澤 恵輔	山本 雄大	(FA)大町竜哉
佐藤 優太	遠藤 真之	
大水 雄介	高橋 雄大	
西 隆行	真坂 洋平	
高山 将歩	松本 康平	
小野 聡太	森田 好彦	
文 賢洙	諸橋 悟	

### SPONSORS

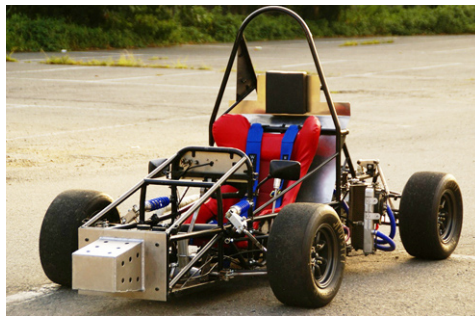
スポンサーリスト

ウエストレーシングカーズ、NTN、エフ・シー・シー、オーエスジー、片桐製作所、協和工業、小原歯車工業、住友軽金属工業、ソーラー、ソリッドワークス・ジャパン、トヨタレンタリース山形、鍋屋バイテック、日信工業、ハイレックスコーポレーション、日高精機、プロト、本田技研工業、丸八鉄工所、モディー、山形大学、米沢工業会、レーシングサービスワタナベ、和光ケミカル

### PRESENTATION

プレゼンテーション

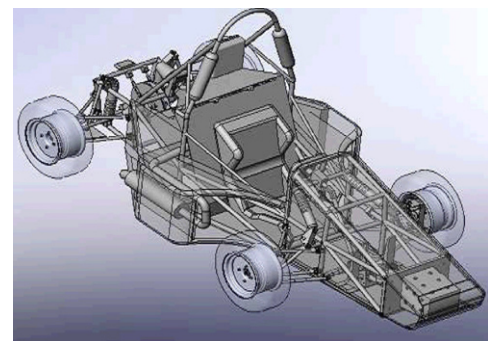
YFT-02



私たちの2009年度の開発車両 YFT-02は“usability”をコンセプトに、使いやすさを追求しました。軽量・コンパクトな操縦しやすい車両にするために、単気筒エンジン、10inchタイヤを採用し、シンプルな構造にすることで部品点数を抑え、コスト削減や生産性の向上も図っています。

アップライトをコンパクトにし、リアブレーキはLSDと一体化したインボード形式にすることでバネ下重量を低減し、車両性能を向上させました。足回りの各ロッドにはターンバックルを採用することで、サスペンションのセッティングがしやすい構造となっています。燃料タンクには2枚のパンチメッシュ板を設けることで、横Gを受けても燃料の偏り防止し、安定した燃料供給を可能としま

した。ステーを介したエンジンマウントと、メインフープブレースの間隔を広くしたことで、エンジンの着脱性や、エンジン周りの整備性を向上させました。インパネの構成は必要最小限にとどめ、ドライバーの操作性を高めました。ドライバーシートはホールド感に優れ、安定したドライビングを提供します。



### PARTICIPATION REPORT

参戦レポート

大会1日目はコスト審査から始まりました。いくつかの抜けや不適合を指摘されましたが、まずまずの結果で審査を終えました。次はプレゼンテーション審査でしたが、準備不足のため大変厳しい結果となってしまいました。最後の静的競技、デザイン審査は、自分たちで工夫した点などを、パネルを用いて積極的にアピールしました。

2日目は朝から車検場に向かいました。いくつかの不備を指摘され、修理場で修理を行い再車検。しかし、ここでも問題点が見つかり整備をしながら2日目は終わりました。3日目は

無事、技術車検を通過しましたが電装系のトラブルでエンジンがかからない。終了時間ぎりぎりまで修理を行いましたが残念ながら時間切れ。私たちの大会は技術車検通過、チルト試験合格という結果で終わりました。決して満足できる成績とは言えませんが、メンバー全員が充実した時間を過ごすことができ、来年に向けての多くの課題を見つけ出すことができたことは大きな収穫だったと思っています。

最後に、ご支援・ご協力いただいたスポンサー各社の方々、ご指導いただいた大学教職員の

皆様に心からお礼を申し上げます。来年こそは技術車検一発合格、全種目完走を目指して活動を続けていきたいと思っておりますので、今後も変わらぬご支援をいただけますようお願い致します。

# 63 湘南工科大学 湘南工科大学フォーミュラプロジェクト

## SITFP フォーミュラ大会への挑戦



### RESULT

今回の総合結果・部門賞

●総合 52位

### PROFILE

チーム紹介・今までの活動

私達は、メンバー数計11名という少人数のチーム構成になっています。YAMAHAのT-MAXのエンジンを使用しており、珍しいサイドエンジンを採用しています。昨年度の大会は出場辞退という悲惨な結果に終わってしまったので、今年度はチーム一丸となってルーキー賞獲得を目標にマシンを設計しました。

チーム代表者:松下 幸裕

チーム員:11人

永田 幸治 松井 一晃  
山田 卓弘 (FA)佐藤博之  
畑野 行紀  
高橋 竜野  
細野 勝巳  
杉本 圭  
唐沢 弘幸  
浦川 洋二  
上藪 光

### SPONSORS

スポンサーリスト

ヤマハ発動機、白岩、藤沢産業、FCデザイン、デンソー、ソリッドワークス・ジャパン、NTN、THK、トクシステム、エフ・シー・シー、ニコル・マーケティング、秋津自動車、プロト、ガレージ落合、アンダーレ、エービーシー、ナガセ金物店、湘南工科大学

### PRESENTATION

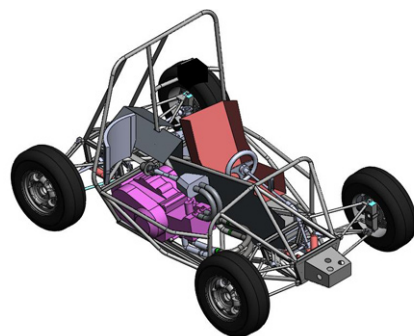
プレゼンテーション

SY-02



当チーム車両の特徴はサイドエンジンを採用していることとCVTを採用していること、低重心にすることで操作性を向上させたことです。エンジンは500cc 2気筒エンジンにすることにより、吸気制限の影響を極力抑えるようにしました。コンセプトはコンパクトながら高剛性であり、車両バランスの優れた車両としています。さらに、モータースポーツの入門カテゴリーとして誰でも運転しやすいマシンを目指しました。製作に関しては、サイドエンジンを採用しているため、ドライバー乗車時の左右の車重を50:50になるようにしました。初期設計でモックアップを製作し設計の欠点に対する早期発見を心掛けることや、各コンポーネントがしっかりと配置されるか、可動部は干渉しないかなどを確

認しました。さらに、CAE解析をかけることにより製作前の剛性などの試算を行い、そのデータを設計にフィードバックすることによりフレームの性能の向上をはかると共に試作に要するコストを最小限に抑えました。加工専用治具を製作することにより、製作時間短縮と生産性の向上を試みました。その他に、溶接位置をずらすことにより、パイプの集合点を減らし作業難易度を極力減らすことを試みました。車両をシンプルな構造にすることによって生産性のみではなく、メンテナンスも意識した車両になっています。



### PARTICIPATION REPORT

参戦レポート

9日は車検に向けて車両整備を行いながら静的審査を受けました。静的審査を受けるのが初めてであり良い発表が出来ず、予想していた点数より点が低かったため次大会では今回の結果を活かして対策を立てたいです。また、デザイン審査に遅れてしまいそこで点数が引かれた上に、審査時間が短くなったので内容の浅い審査になってしまいました。初日は何かと慌しく誰も時間を確認していなかったために、このような事が起きてしまったのでチーム全員でスケジュールの管理を徹底するべきでした。10日は車検を受け

るべく車両の整備をしていました。車検終了間際までやっていましたが、車検員の方に車検終了時間に車検が終わらないと言われてしまい、車検が受けられずに私達の大会は2日目にして終わってしまいました。2年目にして初参加できたのですが、この結果になってしまったことはチーム全員が悲しみに暮れていました。しかし、大会はまだ2日目気持ちを入れ替えて来年に向けて他大学の車両見学をすることと、各審査のフォローアップがあったのでそれに受けることを目標に車両の整備等をすることにしました。残りの2日間

は他大学の車両見学とフォローアップに参加し、次大会に向けての参考データ収集をしていました。本チームはエンジンをサイドマウントなので、東京大学と静岡大学の車両を多く見学させていただきました。また車両があまり良い状態ではなかったにも関わらず車検員の方に丁寧にフォローアップしていただいたので車両開発の注意点として活かしていきたいです。

# 67 鳥取大学

## 鳥取大学フォーミュラプロジェクト

# 第7回 全日本 学生フォーミュラ大会を終えて



## RESULT

今回の総合結果・部門賞

●総合 53位

## PROFILE

チーム紹介・今までの活動

私たちTUFPIは、第7回 全日本 学生フォーミュラ大会に出場すべく2008年6月に結成されました。メンバーは学部生から大学院生まで総勢10名で活動しています。

チーム代表者:小笠原佑介

チーム員:10人

安西 智司 (FA)長島正明  
藤田 幸佑  
永見 祐希  
籾田 雄也  
小西 脩太  
野田 佑介  
金澤 太一  
長尾 祐樹  
徳永 裕太

## SPONSORS

スポンサーリスト

アドヴィックス、WESTRACI NGCARS、エフ・シー・シー川崎重工業、寿屋酒店、ソリッドワークス・ジャパン、鳥取ガス、日信工業、日本海自動車学校、三星製作所、横浜ゴム、パレット、ショーワ、ラストラーダ、イナバ自動車学校

## PRESENTATION

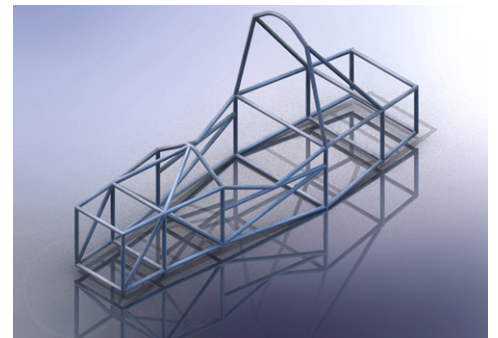
プレゼンテーション



今年度が初参戦となる私たちの車両のコンセプトは「安全・確実に戦えることのできるマシン」です。「走る・曲がる・止まる」という車の基本的な性能を確実に確保しつつ、初心者であっても安全に楽しむことができるマシンとなるようにマシン製作に励みました。

私たちの車両の一番の特徴は広いドライバースペースです。1/1モックアップを木材で製作し、実際に様々な体格の人を乗せて体格の違いに広く対応し、誰でも運転しやすいように極端な大きさにならないような設計をしました。また本車両には安全性や修理のしやすさということから多くの純正部品を使用しています。同じく修理のしやすさという面ではフレームのほとんどが同一のパイプ

からできているということも言えます。初めての製作ということでフレームの製作中にも多々失敗がありましたが、上記の通りほとんどが同一のパイプからできているので、そのパイプのストックが常にあり修理に材料の発注の時間がかかりませんでした。



## PARTICIPATION REPORT

参戦レポート

私たちTUFPIにとって今大会が始めての大会となりました。全てが初めての事ばかりで、スケジュール通りに予定を進めることができず、大会直前まで車両製作に取り組むことになってしまいました。大会1日目は静的審査及び技術車検があり、コスト審査は25位と上々の結果だったのですが、デザイン審査については62位と残念な結果になってしまいました。また、車検については直前まで車両製作に取り組んでいたため、細かいところに目が届かず、多くのご指摘を頂くことになりました。2日目は、技術車検にてご指摘して頂

いた部分の修正と大会前から不調だった電装系の補修がメインとなりました。私たちが用意していなかった技術車検を通過するために必要な部品も他大学様に譲って頂き、チームピットでできない修正はホンダマイスタークラブの方に修正して頂きました。その結果、なんとか2日目に技術車検は通過することができました。3日目には、電装系の不調の原因がECUと判明し、他大学様からスベアのECUをお借りする事ができ、動的車検に臨むことができました。騒音測定・チルト検査については通過できましたが、駆動系のトラブ

ルでプレーキテストを通過することができませんでした。もう少しで走行までいけただけに、とても悔しい思いをしました。しかし、今大会から私たちのすべき事、来年へ向けての目標がはっきりしました。

最後になりましたが、スポンサー企業様、大学の先生方、マイスタークラブの皆様、他大学の皆様、ありがとうございました。

# 70 大阪府立大学 体育会自動車部レーシングチーム

## 初めての大会、悔しさの残る大会



### RESULT

今回の総合結果・部門賞

●総合 60位

### PROFILE

チーム紹介・今までの活動

私たち大阪府立大学体育会自動車部レーシングチーム (OPUAC-Racing) は2008年2月に発足し、本年度の学生フォーミュラ大会に初めて出場いたしました。ゼロからのスタートで何をすることも時間がかかってしまい、その遅れが車両の製作、その他の準備全てにひびいてしまいました。

チーム代表者: 森 基泰

チーム員: 8人

森本 充洋  
河之口 敦史  
山本 佳尚  
高橋 淳  
大下 勇治  
迫田 一樹  
川口 隆史  
(FA) 金沢 憲一  
(FA) 渡辺 一功

### SPONSORS

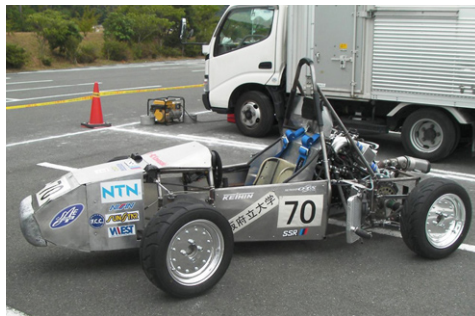
スポンサーリスト

ウェストレーシングカーズ、エイワレーシングサービス、F.C.C.、NTN、川崎重工業、大阪府港湾局、大橋タイヤ産業、北側理化商会、キタコ、キノクニエンタープライズ、クワハラインターナショナル、ケーヒン、三菱アイ、サンスター技研、ダイハツ工業、谷野、ディーネット、外山自動車、南星、西原産業、日信工業、三星製作所、都島製作所、モリ工技、個人スポンサーの皆様

### PRESENTATION

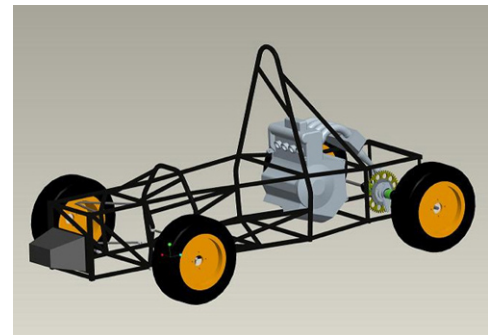
プレゼンテーション

OPU-01



私たち OPUAC-Racing は今大会初出場で、メンバーの車両製作経験がないことはもちろん、自動車に対する知識も乏しく、本当にゼロからのスタートでした。「シンプルな構造」「基本に忠実」をコンセプトに設計を行い、軽量化に無理に走らず、「壊れない車作り」を目指しました。何をすることも時間がかかり、幾度となく壁にぶち当たりましたが、その都度メンバー皆で乗り越えてきました。そうして、試行錯誤の末ようやく完成した車両、それが OPU-01 です。他校のマシンに比べると、完成度も低く目劣りするのも事実です。しかし、私たちは OPU-01 を誇りに思い、マシンに込められたメンバーの思いはこのチームにも引けは取りません。一部活動として活動している私たちは資金的な余

裕もないため、できる限りパーツはベース車両のものを流用し、ステアリングギアボックスやブレーキディスクといった多くのチームが市販品を購入しているパーツを自作することで、コストを抑えると同時に、そこを私たちのカラーとしました。私たちは OPU-01 の設計・製作を通して、数え切れないほど多くのことを学びました。車両の設計・製作に関わることでなく、この車両が完成していくにつれてチームの結束力が増し、この車両と共に大会に出場を果たしたことで、本当にメンバーが一つになれました。



### PARTICIPATION REPORT

参戦レポート

今年度が初参戦の私たちはギリギリまで車両の製作に追われ、大会会場に向けての出発が予定より1日遅れたため、初日からかなり厳しいスケジュールとなりました。初日準備不足のまま静的審査に挑み、その合間に技術車検に持ち込みました。しかし、多くの指摘箇所・修正箇所を告げられました。その後、すぐに修正を行いました。再車検に挑むことができたのは2日目午後。ここで大きな問題は解決できましたが、技術車検に合格できたのは2日目の夕方でした。3日目、他チームから遅れるもののチルト検査・騒音検査・

ブレーキ検査に向かいました。騒音検査で思わぬトラブルに見舞われました。1度目はエンジン始動せず、2度目はマフラーの異常燃焼。合格できないままこの時すでに午後3時を回っていました。「もはやここまでか」という空気がチーム内に漂いはじめましたが、何とか希望を捨てず、企業・他チームの方々の協力を得て、日が傾きかけた5時半頃に再度挑戦できました。ようやく騒音検査に合格し、ブレーキ検査へとコマを進めました。大会前に一度も走行練習できなかったこともあり、終には合格することができず、全車検通

過はできませんでした。途中幾度となく心が折れそうになりましたが、チーム全員で支えあい、励ましあいながらここまでこれたことは私たちの誇りです。悔しさが残る結果となりましたが、これまで私たちを支えて頂いたFAの先生方をはじめとする大学の方々、スポンサーの方々には感謝の気持ちでいっぱいです。本当にありがとうございました。

# 72 国際情報工科大学校 ウィズフォーミュラレーシングチーム

## 真のリアルスポーツとしての フォーミュラマシンを目指して



### RESULT

今回の総合結果・部門賞

●総合 59位

### PROFILE

チーム紹介・今までの活動

09年3月、本校自動車CADエンジニア科2年生7名のメンバーにより活動を開始。真のエンジニアを目指すべくまず車の構造の理解から始め、各装置の設計にあたりました。自分達が設計したものに干渉等の問題が生じ、ものづくりの難しさを身を持って実感しました。とても貴重な体験が出来て良かったです。

チーム代表者:内山 裕司

チーム員:13人

和田 友也 高木 宏樹  
佐藤 和輝 八木澤大輝  
佐久間俊輔 東瀬 和也  
丹治 誠 (FA)佐藤伸一  
古川 富明  
栗原 隆弘  
宮坂 玲奈  
山本 雄大  
菅野 翔

### SPONSORS

スポンサーリスト

前田金属工業、EBKSS、郡山テクノポリス推進機構、ものづくりインキュベーションセンター、三伸製作所、大同工業、ダイヘン溶接メカトロニクス、小向自動車サーヴィス、エビスサーキット、チームオレンジ、TEAM K、K STYLE、松本ガラスサッシセンター、日和田、レイランド・セールス福島、興和鋼管工業、ダイハツ本宮インター店、京和商事、バンザイ、生田目鉄工所、石井産業、廣川鉄工所

### PRESENTATION

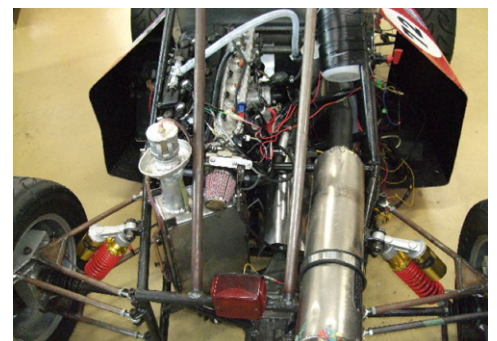
プレゼンテーション

WFR001



私たちが目指した車両は、誰でも安心して楽しく走れるマシンをコンセプトに設計・製作しました。マシンのカテゴリーはカートとSFJの中間と位置付けし、対象はカート出身者やサラリーマンが休日にサンデーレーサーとして活動できることを主眼においたものとなっています。ユーザーが作って喜び、走って喜び、持って（観て）喜べるというマニア心をくすぐる意味も持たせています。製作時は組立使用書を基にプラモデル感覚でボルトオンで簡単に組み立てることが可能です。このことによりメンテナンスもし易い構造としました。走行に関しては電磁シフターを用い簡単・正確・迅速にシフトチェンジを可能とし、ハンドリングとエンジンフィーリングに関しても気持ち良くそして速く走行できるように意識

してセッティングしました。またエンジンを縦置きとしたことにより、真のリアルスポーツとしてのフォーミュラマシンを目指しました。ボディカラーについてもサーキットに映えるラスタードを採用しています。



### PARTICIPATION REPORT

我が校では3月にプロジェクトが発足し、何もわからない状態からの出発でした。製作は大幅に遅れ、大会当日の朝まで徹夜で製作を行いました。テストも行っていないため、完成度が甘く初めての車検では多くの問題点を指摘されました。静的審査でも準備不足が当たり、多くの指摘を受けました。大会中はピットでひたすらマシンの改良を行いました。残念ながら最終日の車検も通過することはできず、初年度は車検未通過に終わり、総合成績は63校中59位と惨敗でした。しかし、スタッフの方や、他校の方々から、多く

のアドバイスをいただくことができました。

準備段階で大幅に遅れた今年度の反省を踏まえ、来年度はしっかりと予定を建て、万全の状態ですべて大会に望めるよう努力してまいります。

# 75 新潟大学

## NEXT. フォーミュラプロジェクト

### 大会初参戦の難しさと それに伴う収穫



## RESULT

今回の総合結果・部門賞

●総合 54位

## PROFILE

チーム紹介・今までの活動

私達はチーム発足2年、初エントリーにして念願の大会初参加を達成することができました。チームが少人数であるため製作面、マネジメント面で一人の負担が大きく苦しい1年でしたが、来年度につながる確かな足がかりを実感しています。来年度こそ動的審査に進めるよう精進していきたいと思いをします。

チーム代表者: 森山 佑蔵

チーム員: 12人

上本 竜也 目黒 祐太  
浦田 泰宏 吉田 祐介  
大島 勇気 (FA) 田村武夫  
景山 純 (FA) 羽田卓史  
菅原 諒平  
須澤 博明  
鈴木 義宣  
高橋 直之  
福地 進一

## SPONSORS

スポンサーリスト

スズキ、上野商会、ブリヂストン、吉田鉄工所、日信工業、金子工務店、エフ・シー・シー、新潟大学工学部機械システム工学科、NTN、和光ケミカル、レーシングサービスワタナベ

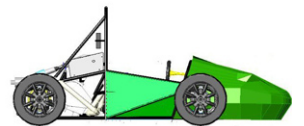
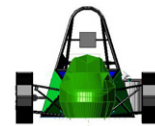
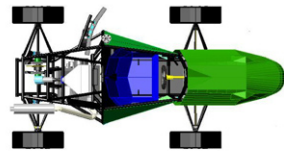
## PRESENTATION

プレゼンテーション



ンションシステムにはキャンバー・トー角の調整機構を設けることで、セッティングに幅をもたせました。また、サスペンション・ステアリングシステムのレイアウトを車体の下方にすることで低重心化とバネ下重量の低減をねらいました。操作性を考慮し、シフターにはプッシュプルケーブルを採用し、シフターとクラッチを一体化することで2ペダルを実現しました。

“アマチュアレーサーを対象としたレーシングカーを作る”このことから、年齢性別を問わず幅広い層の人に手軽に楽しんでもらえるエントリーモデルとしての需要を考えました。さらに、全日本 学生フォーミュラ大会の競技が、低中速を中心とした競技・コースからなっていることと重ね、初参加となる今大会でいかに優れたマシンを作り上げるかという上で、初年度のマシンコンセプトをシンプルレイアウト・高い剛性の確保・低コストとしました。フレームでは鋼管の管径・肉厚を大きくし確実な剛性を実現、パッケージでは必要最小限の部品にすることで整備性に優れたシンプルレイアウトを実現しました。また、要所で純正部品を使用することでコスト削減を実現することができました。サスペ



## PARTICIPATION REPORT

参戦レポート

大会初参加ということで大会の流れを把握しきれず、最初のコスト審査で車両を組むのに時間がかかり遅刻してしまう事態になってしまいました。コストの順位自体初年度にしては健闘できたと思いますが、遅刻せずコスト審査を受けることができたと思うと悔いが残ります。残り二つの静的審査は滞りなく終えることができましたが、デザイン審査で私達の車両設計への思慮の無さが浮き彫りになり、現在の自分達のレベルを痛感すると同時に来年度への課題を発見することができました。

技術審査では、まず一回目の

車検でレギュレーションの把握不足・解釈の相違が多々見受けられました。最も問題だったのが各主要箇所のボルト・ナットの緩みでした。これは初年度であることは理由にならず、自分達の安全面への意識の低さを痛感し今大会の最大の反省点となりました。その日の夜、静岡理工科大学様のご厚意で大学内の設備をお借りして指摘された箇所を改良することができました。翌日の2回目の車検でも合格することができず、車検で三日目へ突入してしまいました。三回目の車検では事前の主要箇所のトルクチェックを怠ってしまった

り、足回りに深刻な問題が発生したりと問題はありましたが何とか技術車検を通過することができました。他にも重量、チルト、騒音をクリアすることができましたが時間の関係上プレーキテストに進めず動的審査に進めませんでした。来年度への足がかりとチームの土台ができたので初年度の仕事を果たせたのではないかと感じています。



# 77 愛知工業大学 AIT 学生フォーミュラ同好会

## 飛躍への第一歩として



### RESULT

今回の総合結果・部門賞

●総合 62位

### PROFILE

チーム紹介・今までの活動

昨年11月から大学の同好会として活動を始め、スポンサー集め、車両の設計、製作を行ってきました。活動は4年生の卒業研究としてもとりあげており、車両設計は主に4年生が行い、製作は4年生と同好会員が協力して進めてきました。短い活動期間でしたが力を合わせ、車両を製作してきました。

チーム代表者: 深瀬 雅央

チーム員: 15人

五藤 隼人 相山 貴弘  
市原 亮輔 池田大二郎  
大島 和泰 高柳 直人  
尾関 信明 伊藤 良一  
實井 透 石鍋 大地  
横沢 達哉 (FA)北川一敬  
彦坂 彰将  
岡本 純芳  
青木 拓人

### SPONSORS

スポンサーリスト

スズキ、日信工業、エンケイ、マキタ、キャリア技研、NTN、総合電気通信、THK、アクティブ、エイアイテック、ソリッドワークス・ジャパン、共生印刷、教育産業、五十鈴商会、住友電装、富士精密、豊和工業、土屋組、ダウ化工、岡島パイプ製作所、渡辺工業、森商会、飯田設計、鍋屋バイテック、アクセル、北川研究室、愛知工業大学

### PRESENTATION

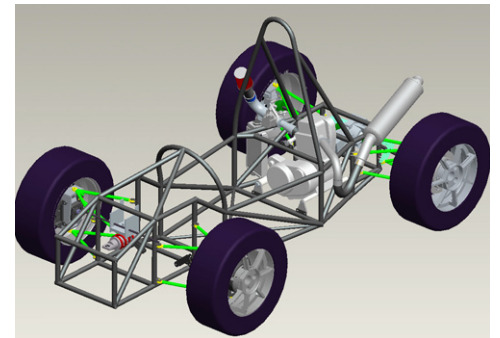
プレゼンテーション

KRT001



初年度となる本チームの車両設計コンセプトは、『ドライバーの安全を最重要課題とし、その上で速さを追求した、意味のある設計』です。このコンセプトは“高強度かつ軽量な設計”を元にして、技術者としての能力を鍛えるために「なんとなく」といった曖昧な設計を排除し、ドライバーの安全を考慮した上で“軽量な車体を活かし、コーナリングを優先させた車両の開発”としています。また、初製作となる車両のため、個性のある車両作りもコンセプトとしています。フレームの設計ではトラス構造を用いて、無駄をなくし、更に、軽量なデザインをコンセプトとしています。また、必要箇所以外にもトラス構造を用いることにより、フレームに加わる力を分散し、強度を保つことができます。エン

ジンでは単気筒エンジンを採用し、重量の軽減を狙いました。単気筒エンジンの馬力の小ささを補う為、フリクションロスの低減とシンプル構造を意識したシャフト駆動を採用しました。また、エンジンを縦に置くことによってスペースが小さく出来、ジョイントによるロスも低減しました。足廻りでは、接地面積の向上を考え、14インチのタイヤを採用しました。また、重心を低くするために、プルロッド式を採用し、サスペンションをボディに添わせて取り付ける設計にしました。



### PARTICIPATION REPORT

参戦レポート

私達は昨年11月から活動を始め、今大会が初出場となりました。大会一日目には、静的審査と車検が行われていたのですが、この時点でまだ車両が完成しておらず、ピットでも製作が続いていました。その結果、コスト審査では車両が間に合わず、リアルケースシナリオのみの発表となりました。午後から行われたデザイン審査には車両が間に合い、なんとか発表を行うことが出来ましたが、審査員の方々から色々と言われ、製作に関する御指摘をいただきました。大会二日目には、とにかく早く車検に出そうとチーム全

員で作業を進めました。技術車検に出せたのは車検が終了する17時ギリギリで、なんとか車検を受けることができました。色々な点を指摘され、チームピットに戻り修正点を皆で話し合いました。修正点の担当を決め、二日目は終了となりました。大会三日目には指摘された点全てを修正し、午後に技術車検に持ち込むことができ、なんとか合格を貰うことができました。その後、すぐさま給油所に向かい、チルト試験を受け、合格することができました。しかし、次の騒音試験ではエンジンがうまくからず、その場でセッティングをしな

から試験を受けましたが合格はできず、車検時間が終了してしまいました。私達の今大会での反省点は、車両の完成が遅れてしまった事、大会中の日程をしっかりと立てていなかった事、色々な材料や部品などの準備不足です。今大会の反省を教訓に、次大会では総合20位以内を目指し頑張りたいと思います。



## RESULT

今回の総合結果・部門賞

- 総合 22位
- ルーキー賞 1位 (提供:自動車技術会)

## PROFILE

チーム紹介・今までの活動

Our team consists of mechanical engineering students who are inspired to build a unique formula student car where high acceleration, braking and handling performances are our main mission. Our car is carefully styled to satisfy the motorsport enthusiasts.

チーム代表者: Mr.Ardoon Thanomnak

チーム員: 12人

Noparuj Wanikorn	Chatchawan Bunprasoet
Apiwat Kialon	Witchawut Pumchaloen
Issara Khaminkhiaw	(FA)Assoc.Prof.Dr.Surachate Chutima
Tanawut Singlor	(FA)Asst.Prof.Dr.Anak Khantachawana
Panupong Kobkhum	(FA)Dr.Yossapong Laonual
Nuttawut Theprasitthsakda	(FA)Dr.Chawin Chantharasenawong
Siamrat Phonboon	(FA)Mr.Takoon Lerts-accakorn
Nattapong Suparanonrat	
Tanapat Tachanarawong	

## SPONSORS

スポンサーリスト

King Mongkut's University of Technology Thonburi(KMUTT), Society of Automotive Engineers of Thailand(TSAE), The Foundation for the Development of KMUTT, PTT Group, Petrogreen Co.,Ltd., S.A. Petrotech Co.,Ltd., Loxley Public Company Limited, Toyota Motor Thailand Co.,Ltd., Asian Honda Motor Co.,Ltd., Lenso Wheel Co.,Ltd., SKF(Thailand) Ltd., Y.S.S.(Thailand) Co.,Ltd., Henkel(Thailand) Ltd., Thailand Circuit Racing, Tepnakorn Motor Sport Complex, The Siam Kubota Industry Co.,Ltd., Polo club Shop

## PRESENTATION

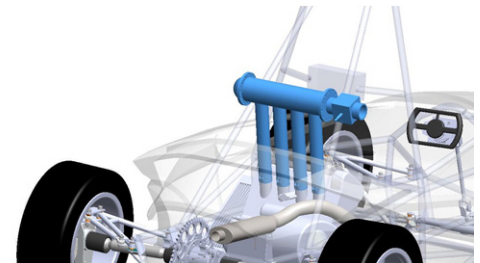
プレゼンテーション



Our formula student car is designed and built by undergraduate mechanical engineering students which is inspired to build unique formula student car with high performances of acceleration, braking and handling on the most racing circuit. Moreover our formula student car is shaped in sport style with low drag in the aerodynamic design. In summary, the "Black Pearl" is Designed & Built for:

- Superior Strength Structure
- High Performance Intake System
- Smooth Flow Exhaust Header and Silence Muffler
- Ultimate Engine Performance

Optimized Drive Train  
Perfect Suspension System  
All above details, our vehicle come with the reasonable cost.



## PARTICIPATION REPORT

参戦レポート

"Optimum" is the winner team of 2009 Formula Student in Thailand organized by Society of Automotive Engineer of Thailand (TSAE). We are proud to join the 7th Student Formula SAE Competition of Japan on behalf of the formula student team from Thailand. On the first day of competition, our vehicle had difficulty to pass the technical inspection. We spent one and a half days to repair our car in order to

get approved to perform in the dynamic event. Nevertheless, we have made good friends with many Japanese & oversea formula student teams as well as event staffs. We would like to thank them for all help especially the formula student team from Shizuoka Institute of Science and technology for transport our car and allowed us to use the workshop.

For the dynamic event, our car can join in the

autocross event and completed the 20 laps in the endurance event. Finally, we are ranked 22 out of 63 and receive the "Rookie winner award" for the highest score of all new team in this competition. This result is very satisfaction as it is the first time for KMUTT to join the event and the first Thai formula student team that can finish 20 laps on the endurance event of JSAE competition. We said "Good Job".

# 参加チーム【車両スペック】

# Participating teams(vehicle specifications)

No.	学校名 School Name	Body-color(s)	Frame	Body-work	Suspension (Front & Rear)	Overall Length Overall Height Wheelbase Front Track Rear Track	Gross Vehicle mass Fr.Rr Weight Dist. Ground Clearance	Wheel & Tires	Engine	Induction type	Shifter	Final Drive & Differential	Brakes	Unique Features & Notes
									Displacement max. power max. torque	Fuel tank Volume				
1	上智大学 Sophia University	Red	Front carbonfiber, Rear steel tube semi monocoque	Carbonfiber reinforced plastic	Double unequal length A-arm. Push rod actuated horizontally oriented spring and damper & Double unequal length A-arm. Direct acting spring and damper	2330mm 1009mm 1560mm 1150mm 1100mm	147kg 50:50 284mm	student designed, 6inch wide, 1pc carbon wheel, 32mm neg. offset	2003 YAMAHA YZF-R6 5SL1, 4cy1. 600cc 81.2ps/7750rpm 7.96kgf/4500-7750rpm	Supercharged	Paddle shifter, mounted to chassis frame Push and pull cable	2.929(41/14)	2xWillwood Dynapro Single Billet Caliper	Semi monocoque
2	東京大学 The University of Tokyo	Metallic blue	Steel spaceframe	GFRP	Double unequal length A-arm Pull rod	2390mm 1192mm 1600mm 1200mm 1150mm	248kg 46:54 28mm	13inch RAYS 180/510-13 BRIDGESTONE & Bias	SUZUKI P506(Skywave 650) 604cc 87.5ps/5700rpm 11.3kg-m/5200rpm	Turbocharged	CVT	Chain & LSD	Front : 2 outboard Rear : 2 outboard Nissin Calipers	Electronically-controlled CVT Side-mounted Engine Ultra-lightweight Carbon Impact Attenuator
3	金沢大学 Kanazawa University	Blue	Tubular spaceframe	GFRP	Double unequal length A-arm, Pull rod actuated horizontally oriented Spring and damper, stabilizer	2700mm 1070mm 1525mm 1200mm 1200mm	210kg 43:57 30mm	RAYS TE37 180/510-13 BRIDGESTONE Bias	2005 YAMAHA YZF-R6 599cc 75ps/8000rpm 70kgf/5000-7000rpm	Turbocharged	Semi-automatic	Chain drive, Mechanical LSD	2 outboard AP calipers	Dry sump, Variable Geometry Turbine, CFRP Impact Attenuator, Twin Injection, MR damper, Student Designed ECU & TCS, Electrically-controlled shifter, Electrically-controlled clutch
4	横浜国立大学 Yokohama National University	Orange, Red & Black	Seel spaceframe	GFRP	Double unequal length A-arm Push rod	2580mm 1116mm 1600mm 1200mm 1180mm	205kg 46:54 35mm	7.0inch wide, 3pc Al,16.15mm pos.offset 18.0/6.0-10 R25B Hoosier	PC37E HONDA CBR600RR 599cc 85ps 5.5kgf	Naturally aspirated	Manual	Shaft drive & Cam type limited slip differential	2 outboard	Unique design final drive unit Unique design coil damper unit
5	神奈川工科大学 Kanagawa Institute of Technology	Blue & White	Steel spaceframe	Fiber-glass	Double unequal length A-arm Push rod	2660mm 965mm 1550mm 1200mm 1220mm	180kg 48:52 40mm	13inch RS Watanabe 180/510-13 BRIDGESTONE	PE06E HONDA CRF450X 450cc 75ps/9000rpm 6.5kgf/5500rpm	Turbocharged	Manual	Chain LSD	Front : Outboard Brembo calipers Rear : Inboard Brembo calipers	Turbocharger Original fuel injection system
6	大阪大学 Osaka University	Lime Green	Steel space frame	GFRP	Front : Double unequal length A-arm Pull rod Rear : Double unequal length A-arm Push rod	2760mm 1150mm 1600mm 1200mm 1200mm	225kg 50:50 25mm	13inch RAYS 180/510-13 BRIDGESTONE Bias	ZX600P KAWASAKI ZX-6R 599cc 85ps/11500rpm 6.6kgf/7500rpm	Naturally aspirated	Manual	Chain Drive F.C.C. TRAC	2 outboard Tokico calipers	Third Damper, Ball Valve Throttle
7	近畿大学 Kinki University	Black	Steel spaceframe	GFRP	Double unequal length A-arm	2800mm 1250mm 1600mm 1180mm 1160mm	250kg 47:53 40mm	Wheel : RAYS TE37 13inch Tires : 180/510-13 BRIDGESTONE	KAWASAKI GPZ500s 498cc 72ps/7500rpm 6.2kgf/6000rpm	Turbocharged	Electric shifter with actuator	3.00 Daihatsu STORIA X4	Nissin caliper, Sunstar rotors	Change cabrator system to fuel injection system
8	宇都宮大学 Utsunomiya University	Green	Steel spaceframe	CFRP	Double unequal length A-arm Pull rod with stabilizer	2380mm 1165mm 1650mm 1300mm 1280mm	210kg 46:54 34mm	ENKEI 13inch 180/510-13 BRIDGESTONE Bias	HONDA CBR600RR (PC40E) 599cc 88.7ps/11500rpm 6.2kgf/8500rpm	Naturally aspirated	Electric Shifter with paddle clutch	Chain Drive / F.C.C. TRAC	Front & Rear 2 outboard Nissin calipers	Brake Balance Adjuster, Dry sump, Diffuser
9	千葉大学 Chiba University	Black & Red	Tubular spaceframe	GFRP	Double unequal length A-arm. Pull rod actuated vertically oriented spring and damper	2700mm 1115mm 1600mm 1200mm 1200mm	240kg 51:49 60mm	13inch RAYS TE37 180/510-13 BRIDGESTONE Bias	PC37E HONDA CBR600RR 599cc 75ps/11000rpm 4.8kgf/7000rpm	Naturally aspirated	Manual	Chain F.C.C. TRAC	Front : 2 outboard Rear : 1 inboard Nissin calipers	Microtec ECU
10	豊橋技術科学大学 Toyohashi University of Technology	Black	Carbon fiber aluminom- nomex honeycomb monocoque	CFRP	Pushrod actuated, unequal length, non-parallel Double Wishbone	3050mm 970mm 1550mm 1200mm 1100mm	195kg 50:50 30mm	13inch RAYS 180/510-13 BRIDGESTONE	PC37E HONDA CBR600RR 599cc 78.8ps/12600rpm 5.3kgf/10200rpm	Naturally aspirated	Manual	SURETRAC limited slip differential	All wheel Brembo calipers	One-piece CF composite monocoque, Two-speed transmission, Lead-free Li-ion Ni-MH hybrid battery, Recycled carbon
11	静岡理科大学 Shizuoka Institute of Science and Technology	Layton blue	Steel spaceframe	GFRP	Semi-active suspension	2700mm 1070mm 1550mm 1100mm 1100mm	190kg 35:65 40mm	RAYS VOLK TE-37 BRIDGESTONE slick	LT-R450 493cc 45ps/9500rpm 3.1kgf/6500rpm	Supercharged	Manual	Chan & LSD	3 Disk	Single cylinder & S/C, semi-active suspension
12	同志社大学 Doshisha University	Purple & White	Steel spaceframe	GFRP	Double unequal length A-arm Pull rod	2834mm 1193mm 1600mm 1200mm 1200mm	240kg 42:58 50mm	13inch RS Watanabe 160/515-13 YOKOHAMA	KAWASAKI ZX-6R 07 599cc 78ps/10000rpm 5.5kgf/8000rpm	Naturally aspirated	Manually actuated lever/cable	Chain LSD	2 outboard Brembo calipers	Bamboo Fiber FRP Urushi Coating Panel
13	国士舘大学 Kokushikan University	White & Black	Steel spaceframe (SCM415)	GFRP	Double unequal length A-arm Pull rod actuated horizontally oriented spring & damper	2740mm 1090mm 1700mm 1200mm 1175mm	216kg 48:52 50mm	180/510-13 BRIDGESTONE	HONDA CBR600RR(PC37E) 599cc 84.52ps/6000rpm 8.1kgf/6500rpm	Turbocharged	Sequential MT	520 chain/ worm gear limited slip, 3.2bias ratio	Singlepiece, Floating, sus410DB, hub mounted	
14	京都大学 Kyoto University	Blue & Black	Aluminum spaceframe	CFRP	Double unequal length A-arm Push rod	2707mm 1098mm 1650mm 1250mm 1230mm	235kg 48:52 30mm	13inch RAYS 180/510-13DR8 BRIDGESTONE Slick	2005 YAMAHA YZF-R6 4 cy1. 599cc 87ps/12000rpm 5.2kgf/9000rpm	Naturally aspirated	Manual	Chain Torse F.C.C. TRAC	Front : 2 outboard Niisin Caliper Rear : 2 outboard Willwood Caliper	Aluminum Spaceframe
15	名古屋大学 Nagoya University	Pearl White	Steel spaceframe	CFRP	Double unequal length non-parallel A-arm push rod	2625mm 1260mm 1650mm 1200mm 1200mm	220kg 45:55 45mm	13inch RAYS 20.5x5.5-13 Hoosire	PC40E 599cc 75ps/10000rpm 6.4kgf/7000rpm	Naturally aspirated	Mechanical linked paddle shifter Manual	Chain Drive Mechanical LSD	2 outboard Nissin calipers	Designed Wheel
16	東京農工大学 Tokyo University of Agriculture and Technology	White & Blue	STKM11A Spaceframe reinforced by A5052 panel	CFRP	Double unequal length A-arm Front push rod, Rear pull rod	2700mm 1195mm 1600mm 1200mm 1200mm	240kg 40:60 40mm	6inch wide, 1pc Al Rim, 25mm offset/ 180/510-13 bias BRIDGESTONE	PC40E 599cc 69.2ps/12000rpm 4.8kgf/8000rpm	(NA) to cylinder from surge tank and injection	Semiautomatically actuated servomotor/push switch/linkage, on steering wheel	Cam type torque sensitive LSD	Nissin 4pod / 2pod opposing piston calliper	Original damper Structural A5052 sheets Electric shifter actuated servomotor Undertray

# 参加チーム【車両スペック】

# Participating teams(vehicle specifications)

No.	学校名 School Name	Body-color(s)	Frame	Body-work	Suspension (Front & Rear)	Overall Length Overall Height Wheelbase Front Track Rear Track	Gross Vehicle mass Fr./Rr Weight Dist. Ground Clearance	Wheel & Tires	Engine	Induction type	Shifter	Final Drive & Differential	Brakes	Unique Features & Notes
									Displacement max. power max. torque	Fuel tank Volume				
17	神戸大学 Kobe University	Blue	Steel spaceframe	Fiber-glass	Double unequal length A-arm Pull rod Double unequal length A-arm Push rod	2781mm 1014mm 1700mm 1280mm 1280mm	220kg 50:50 40mm	13inch, RS Watanabe, EIGHT SPOKE 180/510-10, BRIDGESTONE	ZX600-K1, KAWASAKI, ZX6RR 600cc 75ps/10000rpm 4.8kgf/7000rpm	Naturally aspirated	Manual	Chain Mechanical LSD	2 outboard	
18	岡山大学 Okayama University	Black & Green	Tubular spaceframe	GFRP	Double wishbone pull rod actuated spring and damper vertical oriented	2720mm 1050mm 1600mm 1200mm 1160mm	230kg 43:57 30mm	RAYS TE37(13inches 6J Aluminum forged) & BRIDGESTONE 510/180 R13 for FSAE	KAWASAKI ZX600-N1H 599cc 78ps/8000rpm 8.3kgf/6000rpm	Turbocharged	Electrically actuated Shifter, Manual Clutch	Chain	25.4mm dia, Opposing two piston, fixed mtg	
19	北海道大学 Hokkaido University	Green	Steel spaceframe	GFRP	Double unequal length A-arm Push rod	2820mm 1200mm 1600mm 1300mm 1250mm	230kg 48:52 50mm	10inch RS Watanabe Mg 18.0x6.0-10 R25A Hoosier bias	PC40E HONDA CBR600RR07 599cc 43ps/11500rpm 3.6kgf/7000rpm	Naturally aspirated	Manual	Chain drive F.C.C. LSD	Front : 2 outboard Rear : 2 outboard Nissin calipers	Paddle shift
20	久留米工業大学 Kurume Institute of Technology	Green & Black	Steel spaceframe	GFRP	Double wishbone A-arm Pull rod Double wishbone A-arm Push rod	2800mm 1050mm 1650mm 1220mm 1230mm	230kg 55:45 35mm	RAYS TE37 BRIDGESTONE Bias Slick	2007 SUZUKI LT-R450 L404 450cc 29.9ps/7000rpm 4.3kgf/6000rpm	Turbocharged	Manual	Chain drive, F.C.C. TRAC LSD	2 outboard Brembo calipers	Turbo-charger, Dry sump, single cylinder engine
21	茨城大学 Ibaraki University	White, Black & Red	Tubular steel space frame	CFRP	Doble unequal length A-arm	3035mm 1300mm 1650mm 1150mm 1150mm	220kg 50:50 40mm	13inch RS Watanabe 180/510-13 BRIDGESTONE Bias	SUZUKI GSR600 599cc 85ps/1100rpm 7.6kgf/8500rpm	Naturally aspirated	Manually actuated electric Shifter	520 Chain/ Limited Slip Differential	Fr/Rr Onboard Nissin calipers	Caseless Diff Hand Shifter Cutting Oilpan
22	岐阜大学 Gifu University	Black	Steel spaceframe	FRP	Double wishbone(Pull rod/Push rod)	2700mm 1380mm 1600mm 1200mm 1160mm	220kg 45:55 50mm	RAYS BRIDGESTONE	SUZUKI GSR600 599cc 90ps/11000rpm 6.0kgf/10000rpm	Naturally aspirated	PINGEL Electric Shifter	Chain drive, F.C.C. TRAC	2 outboard Apcalipers	Hollow Drive Shaft Traction control
23	日本大学理工学部 College of Science and Technology, Nihon University	White, Red & Black	Steel spaceframe	Glass fiber reinforced plastics	Double unequal length A-arm Push rod	2770mm 1220mm 1700mm 1170mm 1140mm	210kg 40:60 60mm	13inch RAYS TE37 180/510-13 BRIDGESTONE Bias	PC35E HONDA CBR600F4i 600cc 80ps/10000rpm 5.5kgf/9000rpm	Naturally aspirated	Manual	Chain LSD	Front : 2 outboard Brembo calipers Rear : 2 outboard BERINGER calipers	Mg Upright Digital Meter
24	東海大学 Tokai University	Blue	Steel spaceframe	Carbon	Double unequal length A-arm Pull rod	2750mm 1000mm 1615mm 1260mm 1250mm	207kg 42:58 30mm	13inch RAYS 20.0-7.0-13 GOODYEAR Bias	SV650s P507 b. d. 605.9cc 63ps/8950rpm 5.6kgf/7000rpm	Naturally aspirated	Manual	Chain Drive & F.C.C. TRAC	Front : 2 outboard Rear : 2 outboard Nissin calipers	V-twin Engine Bore downed Traction Control Rear wing
25	慶應義塾大学 Keio University	Black	steel spaceframe	GFRP, Polycarbonate	Double unequal length A-arm Pull rod	2400mm 1120mm 1530mm 1250mm 1200mm	170kg 47:53 30mm	13inch RAYS VOLK Racing Wheel TE37 180-510-13 BRIDGESTONE Bias Slick	L404 LT-R450 450cc 50ps/8000rpm 4.5kgf/6000rpm	Naturally aspirated	Electric Shifter	Chain Drive & Spool	Outboard Nissin calipers	Monoshock Rear Suspension, Paddle Shift
26	大同大学 Daido University	White, Turquoise blue	Steel spaceframe	Fiber-grass	Double unequal length A-arm Pull rod	2530mm 1170mm 1600mm 1200mm 1180mm	195kg 53:47 40mm	10inch Douglas ATV 18.0/6.0-10 Hoosier Bias	J326E YAMAHA WR450F 450cc 45ps/9000rpm 4.5kgf/7000rpm	Naturally aspirated	Manual	Chain Lock	Front : 2 out board Rear : 1 inboard Nissin calipers	Mechanical Paddle Shift
27	ホンダテクニカルカレッジ関東 Honda Technical College Kanto	White, Red & Black	Tubular spaceframe	3 piece Polycarbonate Body	Double unequal length A-arm Pull rod	2416mm 1027mm 1550mm 1200mm 1190mm	155kg 40:60 45mm	10inch Douglas & 18.0x6.0-10 Hoosier Bias	PE06E HONDA CRF450X 450cc 50.8ps/10800rpm 5.1kgf/7500rpm	Naturally aspirated	Manual	Belt Drive with L.S.D	AJP Dual piece calipers	Fuel Injected Floating Differential
28	静岡大学 Shizuoka University	Orange	Steel spaceframe	GFRP	Front : Double unequal length A-arm Pull rod Rear : Double unequal length A-arm Push rod	2360mm 1130mm 1650mm 1300mm 1280mm	220kg 47:53 40mm	13inch RAYS TE37 改 180/510-13 BRIDGESTONE Bias	SUZUKI GSX-R600 K4 599cc 120ps/13000rpm(No Restrictor) 7.1kgf/10800rpm(No Restrictor)	Naturally aspirated	Electric actuated paddle shifter ("SUMtronic")	Shaft & F.C.C. TRAC	Front & Rear : 2 outboard Brembo calipers	Side-Engine layout
29	大阪産業大学 Osaka Sangyo University	Black & Red	Tubular spaceframe	GFRP	Double unequal length A-Arm Push rod actuated spring and damper	2338mm 1404mm 1700mm 1200mm 1200mm	275kg 45:55 40mm	13inch wide, 1pc Al forged, offset +38mm TE37, 160/55VR13	2007 KAWASAKI ZX-6R(ZX600P7F) 4-stroke, DOHC, 4-cylinder 599cc 65ps/13000rpm 5.3kgf/11000rpm	Naturally aspirated	Manually actuated lever, rod actuated	Chain drive limited slip differential	Front : 2 outboard Rear : 2 outboard	
30	Yeungnam University	no data	no data	no data	no data	no data	no data	no data	no data	no data	no data	no data	no data	no data
31	ホンダテクニカルカレッジ関西 Honda Technical College Kansai	White	Steel tubular space frame	Students design & produce, GFRP cowling	Double unequal length non-parallel A-arm, Pull rod	2730mm 1250mm 1550mm 1150mm 1150mm	230kg 43:57 30mm	18.0x6.0-10 Hoosier, 10inch 1pc Mg rim	CBR600RR PC37E 599cc 65ps/12100rpm — kgf/— rpm non-measurement	Naturally Aspirated	Student design & produce, Manual Sequential Lever	F.C.C. Mechanical limit slip differential	Nissin, 2pot floating 25.4mm dia. 1pod floating 32.07mm dia.	Driver's side lay outing Fuel tank
32	京都工芸繊維大学 Kyoto Institute of Technology	Sky blue	Steel tubular space frame	Glass fiber reinforced plastics, 4kg	Front : Double unequal length A-arm. Pull rod actuated vertical oriented spring and damper Rear : Double unequal length A-arm. Push rod actuated horizontally oriented spring and damper	2450mm 1050mm 1600mm 1150mm 1100mm	165kg 70:95 40mm	10inch SUZUKI ATV LTR450 Hoosier	SUZUKI LTR-450 L401 450cc 53ps/9000rpm 48.5kgf/6500rpm	Naturally aspirated	Manually actuated lever/linkage, left side cockpit mount	Chain Drive, 520, 54links, F.C.C. TRAC LSD	Front : 2 outboard Rear : 1 inboard Nissin calipers	Dry carbon arm

# 参加チーム【車両スペック】

# Participating teams(vehicle specifications)

No.	学校名 School Name	Body-color(s)	Frame	Body-work	Suspension (Front & Rear)	Overall Length Overall Height Wheelbase Front Track Rear Track	Gross Vehicle mass Fr.Rr Weight Dist. Ground Clearance	Wheel & Tires	Engine	Induction type	Shifter	Final Drive & Differential	Brakes	Unique Features & Notes
									Displacement max. power max. torque	Fuel tank Volume				
33	九州工業大学 Kyushu Institute of Technology	Red	Steel spaceframe	Fiber-glass	Front : Double unequal length A-arm Pull rod Rear : Double unequal length A-arm Push rod	2723mm 1149mm 1725mm 1226mm 1216mm	260kg 40:60 50mm	13inch RS Watanabe 180/510-13 BRIDGESTONE Bias	2009 KAWASAKI ZX-6R 599cc 80ps/10500rpm 5.4kgf/8000rpm	Naturally aspirated 8L	Manual	Chain Drive F.C.C. TRAC	Front : 2 outboard Rear : 2 outboard Brembo calipers	Ovai-tube A-arms
34	名古屋工業大学 Nagoya Institute of Technology	Blue and Black with Silver line	Steel spaceframe	GFRP	Double unequal length A-arm Push rod	2800mm 1120mm 1600mm 1100mm 1100mm	160kg 47:53 35mm	10inch Douglas ATV wheel 18.0x6.0-10 R25B Hoosier	J326E YAMAHA WR450F 450cc 44ps/7600rpm 4.1kgf/6900rpm	Naturally aspirated 3.5L	Manual	Chain drive, LSD	Front : 2 outboard Willwood calipers Rear : 1 inboard Nissin calipers	Light Weight Vehicle
35	名城大学 Meijo University	Meijo-blue	Tubular spaceframe	GFRP	Double unequal length A-arm Push rod	2665mm 1100mm 1550mm 1120mm 1120mm	190kg 48:52 50mm	13inch RS Watanabe 180/510-13 BRIDGESTONE Bias	YAMAHA / 2007 WR450F, 4cycle 449cc 30.19ps/9000rpm 2.79kgf/6000rpm	Naturally aspirated 3.6L	Manual	Chain drive & LSD	Front : 2 outboard Rear : 1 inboard	Original throttle body, GFRP Impact Attenuator
36	東京都市大学 Tokyo City University	Deep Blue	All Tubular space frame	GFRP	Double unequal length A-arm Push rod	2540mm 1150mm 1560mm 1200mm 1200mm	185kg 47:53 40mm	10inch, 18x6.0-10 R25A Hoosier	HONDA/2005 CRF450X PE06E 498cc 38ps/9000rpm 4.7kgf/6300rpm	Naturally aspirated 5.0L	Manually actuated lever/cable, steering mount	Chain drive & F.C.C. TRAC	2 Outboard, Nissin Calipers	Shift indicator, Paddle shift, Upright standing by wheel
37	東京理科大学 Tokyo University of Science	Black & Pink	Steel spaceframe	CFRP GFRP	Double unequal length A-arm Pull rod	2352mm 1042mm 1650mm 1200mm 1200mm	230kg 45:55 35mm	13inch RS Watanabe 180-510-13 BRIDGESTONE Bias	PC37E HONDA CBR600RR 599cc 70ps/11000rpm 60kgf/8000rpm	Naturally aspirated 6.3L	Manual	Chain Drive F.C.C. TRAC	Nissin calipers	Evolution suspension, Under panel
38	成蹊大学 Seikei University	Blue & White	Steel spaceframe	FRP	Double unequal length non parallel A-arm Pull rod	2750mm 1225mm 1600mm 1200mm 1200mm	230kg 50:50 50mm	13inch Watanabe Mg 180/510-13 BRIDGESTONE bias	PC40E HONDA CBR600RR 599cc 69ps/11500rpm 5.2kgf/7500rpm	Naturally aspirated 6.0L	Manual	Chain drive & Mechanical LSD	Front : 2 outboard Rear : 2 outboard Nissin calipers	Mold steering gearbox, Actuated hand shift, Dual injection, Side damper, Adjustable pedal
39	山梨大学 University of Yamanashi	White & Blue	Steel spaceframe	GFRP	Double unequal length A-arm Push rod	3000mm 1175mm 1685mm 1200mm 1180mm	265kg 45:50 50mm	13inch RAYS TE37X, 175/60 R13 YOKOHAMA ADVAN A048	N730 SUZUKI GSR600 599cc 72ps/9000rpm 5.2kgf/7500rpm	Naturally aspirated 6.0L	Manual	Chain LSD	Front : 2 outboard Rear : 1 inboard	Exhaust catalyst
40	立命館大学 Ritsumeikan University	White	Steel spaceframe	GFRP	Double unequal length A-arm Push rod	2800mm 990mm 1630mm 1210mm 1170mm	230kg 47:53 40mm	13inch RAYS 180/510-13 BRIDGESTONE Bias	ZX600PE 599cc 76ps/13000rpm 5.1kgf/10000rpm	Naturally aspirated 7.0L	Manual	Chain train F.C.C. TRAC limited slip differential	2 outboard willwood calipers, 2 outboard TOKICO calipers	Auto Shifter
41	工学院大学 Kogakuin University	Blue	Frnt and rear Tubular spaceframe	GFRP	Double unequal length A-arm Pull rod	2943mm 1161mm 1600mm 1150mm 1200mm	210kg 46:54 30mm	RAYS TE37 13inch & YOKOHAMA ADVAN A050	PC40E HONDA CBR600RR 600cc 69ps/11500rpm 5.2kgf/8500rpm	Naturally aspirated 3.5L	Paddle Shift	3.36/ Limited Slip Differential	Front : 2 outboard Rear : 1 inboard brembo calipers	
43	トヨタ名古屋自動車大学校 Toyota Technical College Nagoya	Blue, White & Red	Steel spaceframe	FRP	Double unequal length A-arm Push rod	2620mm 1200mm 1550mm 1250mm 1150mm	260kg 40:60 30mm	13inch 20.0x7.0x13 GOODYEAR FormulaEagle	YAMAHA YZF-R6 5SL 600cc 60ps/11000rpm 5.4kgf/8000rpm	Naturally aspirated 5.1L	Manual	Chain Drive	Front : 2 outboard Rear : 1 inboard Nissin calipers	
44	福井大学 University of Fukui	Orange/Black	Steel spaceframe	Fiber-glass	Double unequal length A-arm Push rod	2980mm 1160mm 1750mm 1240mm 1240mm	255kg 50:50 65mm	13inch RAYS 160/515-13 YOKOHAMA Bias	SUZUKI GSR600K7 599cc 90ps/12000rpm 6.0kgf/9000rpm	Naturally aspirated 7.2L	Manual	Chain drive & F.C.C. TRAC	Nissin calipers	Conical Intake System, Light Weight Wire Harness
45	明星大学 Meisei University	Black & Green	Aluminum honeycomb monocoque with steel rear frame	GFRP	Front : Double unequal length A-arm Pull rod Rear : Double unequal length A-arm Push rod	2700mm 1187mm 1560mm 1200mm 1160mm	220kg 45:55 50mm	13inch RS Watanabe 21.0x6.0 13 180/510-13 BRIDGESTONE Bias Slik	PC40E HONDA CBR600RR 599cc 75ps/12000rpm 6.4kgf/9500rpm	Naturally aspirated 7.0L	Manual	Chain Drive Mechanical LSD	2 outboard Brembo calipers	aluminum honeycomb monocoque
46	日本大学生産工学部 College of Industrial Technology, Nihon University	Navyblue	Steel spaceframe	Fiber-glass	Double unequal length A-arm Pull rod actuated horizontally oriented spring and damper	2850mm 1050mm 1600mm 1200mm 1150mm	265kg 45:55 30mm	13inch offset+45 TE37 165/60 R13 AD07 YOKOHAMA	2001 HONDA / CB600F4i (PC35E) 599cc 62ps/10100rpm 5.3kgf/7500rpm	Genuine fuel injection 7.0L	Manually actuated lever/ push-pull cable, left side cockpit mount	Chain limited slip differential	Front : 2 outboard Rear : 2 outboard Nissin calipers	Asymmetrical design
48	大阪工業大学 Osaka Institute of Technology	Red & Black	Steel spaceframe	GFRP	Double unequal length A-arm Push rod	2260mm 1120mm 1650mm 1150mm 1150mm	240kg 40:60 40mm	13inch RAYS TE37 & BRIDGESTONE 180/510-13	SUZUKI GSX-R600 k8 600cc 125ps/13500rpm 7.0kgf/11500rpm	Naturally aspirated 4L	Manual	Chain Drive & F.C.C. TRAC	2 outboard	Hydraulic drive system Cultch
49	信州大学繊維学部 Faculty of Textile Science & Technology, Shinshu University	Red	Steel spaceframe	GFRP	Double unequal length A-arm Push rod	2670mm 1100mm 1600mm 1200mm 1200mm	260kg 40:60 50mm	13inch DUNLOP DIREZZA02G 165/60/13	C37E HONDA CBR600RR 600cc 70ps/11500rpm 5.2kgf/7000rpm	Naturally aspirated 7.0L	Manual	Chain Drive LSD	2 outboard Nissin calipers	Hi-strength-FRP
51	福井工業大学 Fukui University of Technology	Blue	Steel spaceframe	Fiber-glass	Double unequal length A-arm Pull rod	3116mm 1094mm 1600mm 1100mm 1100mm	335kg 50:50 50mm	13inch RAYS TE37 YOKOHAMA A048 SS 180/505R13	PC37E HONDA CBR600RR 599cc 75ps/11500rpm 5.4kgf/7000rpm	Naturally aspirated 6.0L	Manual	Chain drive F.C.C. TRAC	2 outboard Nissin calipers	Oil pressure Clutch

# 参加チーム【車両スペック】

# Participating teams(vehicle specifications)

No.	学校名 School Name	Body-color(s)	Frame	Body-work	Suspension (Front & Rear)	Overall Length Overall Height Wheelbase Front Track Rear Track	Gross Vehicle mass Fr.Rr Weight Dist. Ground Clearance	Wheel & Tires	Engine	Induction type	Shifter	Final Drive & Differential	Brakes	Unique Features & Notes
									Displacement max. power max. torque	Fuel tank Volume				
53	埼玉工業大学 Saitama Institute of Technology	Black & Pink	Steel spaceframe	GFRP	Double wishbone	2780mm 1205mm 1750mm 1250mm 1250mm	290kg 50:50 40mm	13inch RS Watanabe Mg Wheel & BRIDGESTONE Slick Tire 180/510-13	PC40E CBR600RR 599cc 78ps/12000rpm 5.3kgf/10000rpm	Natural aspirated 7.3L	Manual	F.C.C. TRAC limited slip differential	Nissin 2 outboard	
54	千葉工業大学 Chiba Institute of Technology	Blue	Steel spaceframe	GFRP	Double unequal length A-arm Pull rod	3140mm 1206mm 1600mm 1200mm 1200mm	220kg 49:51 28mm	RS Watanabe Mg Eight Spoke / 180/510-13 BRIDGESTONE	8GC2 YAMAHA PHAZER 499cc 80ps/11250rpm 5.2kgf/9000rpm	Naturally aspirated 5.4L	CVT	Chain Drive & F.C.C. TRAC	Front : 2 outboard Rear : 1 inboard Brembo Calipers	Snowmobile Engine & Twin Muffler
55	ものづくり大学 Institute of Technologists	Dark-blue	Steel spaceframe	CFRP	Double unequal length A-arm Pull rod	2870mm 952mm 1660mm 1250mm 1230mm	215kg 45:55 40mm	13inch RAYS TE37 165/60R13 DUNLOP SLICK Radial	PC40E HONDA CBR600RR 599cc 69ps/11500rpm 5.2kgf/7000rpm	Naturally aspirated 6L	Manual	Chain Drive Mechanical LSD F.C.C. TRAC	2 outboard Willwood calipers	2 Unit frame
57	金沢工業大学 Kanazawa Institute of Technology	Red	Steel spaceframe	GFRP	Front : Double unequal length A-arm Pull rod Rear : Double unequal length A-arm Push rod	2635mm 1180mm 1630mm 1200mm 1200mm	235kg 43:57 30mm	13inch Magnesium alloy wheel 6.0J 180/510-13 BRIDGESTONE Bias	N735 SUZUKI GSX-R600 K9 599cc 80ps/11100rpm 5.3kgf/10700rpm	Naturally aspirated 4.5L	Electric actuated shifter / Manual	Chain Drive, Mechanical LSD	2 outboard Nissin calipers	Aluminum ally A-arm, Original wheel, Electric actuated shifter, Under panel
58	Tongji University	Blue & White	Steel, Mild	Glass fiber	Double unequal length A-arm	2950mm 1200mm 1700mm 1280mm 1280mm	280kg 43:57 40mm	6.5inch wide 10pc & 195/50/15	CF188 493cc 32.5ps/7000rpm 3.67kgf/5500rpm	Spark plug 5L	CVT	3	Braking discs	CVT
59	東京工業大学 Tokyo Institute of Technology	Red & Blue	Steel spaceframe	Aluminium	Double wishborn	2350mm 1125mm 1650mm 1200mm 1200mm	235kg 50:50 35mm	TE37 & Continental	PC37E 599cc unknown unknown	Naturally aspirated 5.5L	3 pedale manual	Chain drive / L.S.D.	Front : Inwheels Rear : inboard	Low mounted engine and compact engine room
60	Institute of Automotive Engineers Sri Lanka	no data	no data	no data	no data	no data	no data	no data	no data	no data	no data	no data	no data	no data
62	山形大学 Yamagata University	Black & Red	Steel spaceframe	GFRP	Double unequal length A-arm Push rod	2737mm 1300mm 1600mm 1150mm 1150mm	235kg 45:55 80mm	10inch RS Watanabe & 18.0x6.0-10 R25B Hoosier	PE06E HONDA VRF450X 449cc /8000rpm /7000rpm	Naturally aspirated 4L	Manual	Chain & F.C.C. TRAC	2 outboard & inboard Nissin calipers	
63	湘南工科大学 Shonan Institute of Technology	Blue	Tubular spaceframe	FRP	Push rod type Double Wishbone & Pull rod type Double Wishbone	2372mm 1188mm 1650mm 1300mm 1300mm	266kg 113:153 50mm	14inch 1pc rim6.0J 38mm offset	YAMAHA T-MAX 499cc 43.5ps/7500rpm 4.73kgf/6500rpm	Dual coils, Lost spark system 5L	CVT	Clutch pack limited slip, 100Nm preload, 1.4 bias ratio	Front : 2 outboard Rear : 2 outboard	
67	鳥取大学 Tottori University	Lime Green	Steel spaceframe	Fiber-glass	Double wishbone	2700mm 1200mm 1650mm 1340mm 1340mm	290kg 45:55 50mm	13inch RAYS TE37 180/515/13 YOKOHAMA Bias	KAWASAKI ZX-6R 599cc 128ps/14000rpm(from catalog data) 6.8kgf/11800rpm(from catalog data)	Naturally aspirated 5.0L	Manual	chain F.F.C. TRAC	Front : 2 outboard Rear : 2 inboard Advics caliper	
70	大阪府立大学 Osaka Prefecture University	Silver	Steel tubular space frame	Aluminum	Double unequal A-arm Pull rod actuated spring and damper	2750mm 1200mm 1730mm 1280mm 1280mm	270kg 45:55 100mm	(F) 165/60R13 13x5.5J. 3pc Al (R) 175/60R13 13x6.0J. 3pc Al	KAWASAKI ZX600R 599cc No data No data	Naturally aspirated 6.2L	Manual	Chain drive	2 outboard Nissin Caliper	Simple & Stick to the basic
72	国際情報工科大学校 International College of Information and Technology	Luster red	Front and rear Tubular spaceframe	GFRP	Double unequal length A-arm Double wishbone	2788mm 1185mm 1550mm 1320mm 1349mm	283kg 40:60 60mm	175x60x13 A050 ADVAN G/2S, Spring heart 13"x6.0J	SUZUKI GSXR600R(N-723) 4 cylinder 599cc 50ps/9500rpm 4.3kgf/8000rpm	Naturally aspirated 7L	Electromagnetic Power shift system	Honda OEM Final Drive & Differential	Honda OEM Brake Calipers	Series-Engine, Sifter Harness Less - Point of contact type
75	新潟大学 Niigata University	Spirited Green metallic	Steel spaceframe	Nose : FRP Side : Aluminum	Double unequal length A-arm Pull rod actuated horizontally oriented spring and damper	2690mm 1150mm 1600mm 1270mm 1270mm	244kg 32:68 50mm	RS Watanabe Mg Wheel 13inch & 180/510-13 Bias, BRIDGESTONE	GSX-R600 K8 599cc N/A N/A	Natural aspiration 4.4L	Sequential shift	3.142 & Worm Gear limited slip	Front : 2 outboard Rear : 2 outboard Nissin Caliper	2 pedal, shifter with cluch function Carbon Muffler
77	愛知工業大学 Aichi Institute of Technology	Green	Steel spaceframe	carbon latex body and Japanese paper	Double unequal length A-Arm Push rod actuated horizontally oriented spring and damper	2550mm 1100mm 1525mm 1347mm 1347mm	235kg 49:51 50mm	14inch 6J OFF35 4-100, Formula-R Slick Radial Dunlop	SUZUKI LT-R450 K9 450cc Not tested Not tested	Naturally aspirated 4L	Manual	Direct front driveshafts with torque- sensitive differential	Nissin, 18mm bore front / 18mm bore rear with driver adjustable bias bar	
80	King Mongkut's University of Technology Thonburi (KMUTT)	Black	Steel spaceframe	Fiber-Glass	Double unequal length A-arm Pull rod	2790mm 1400mm 1645mm 1300mm 1220mm	280kg 50:50 50mm	13inch Wheels & 20.5x6.0-13 R25A Hoosier	HONDA CBR600RR 599cc 49.96kw/12000rpm 45Nm/9500rpm	Naturally aspirated 10L	Manual	Chain LSD	Front : 2 outboard Rear : 2 outboard Nissin calipers	Smooth Flow & High Performance Intake System

