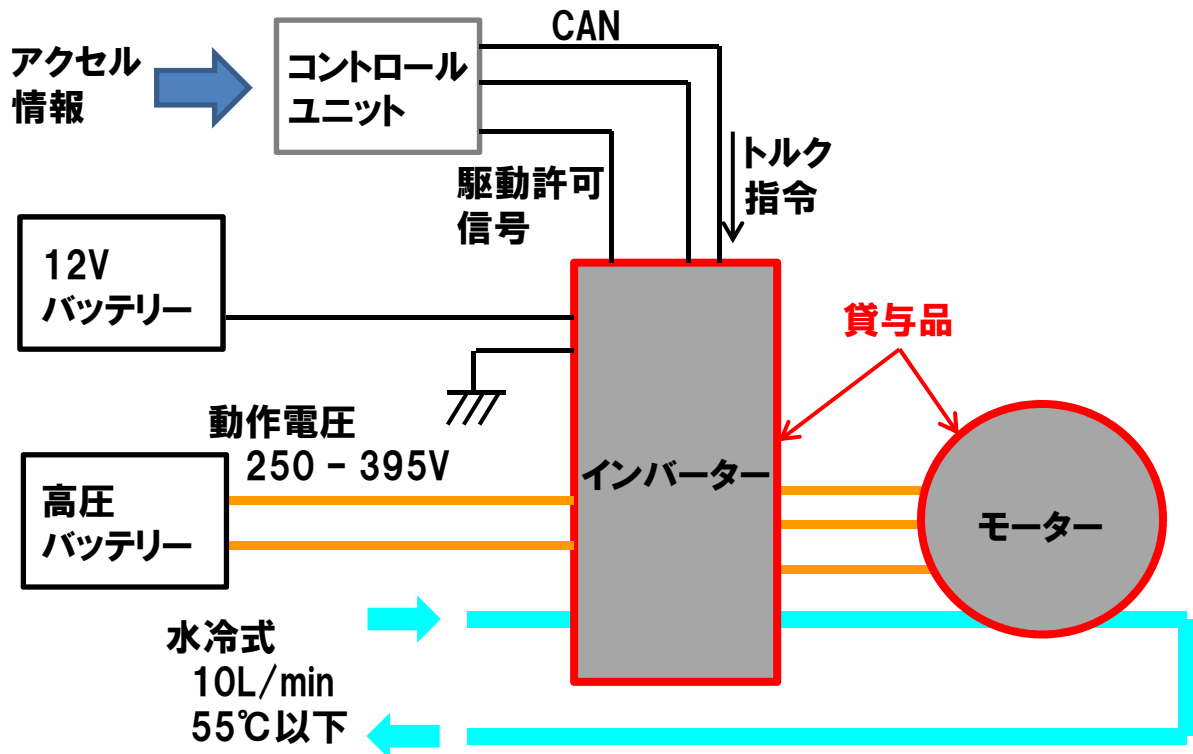
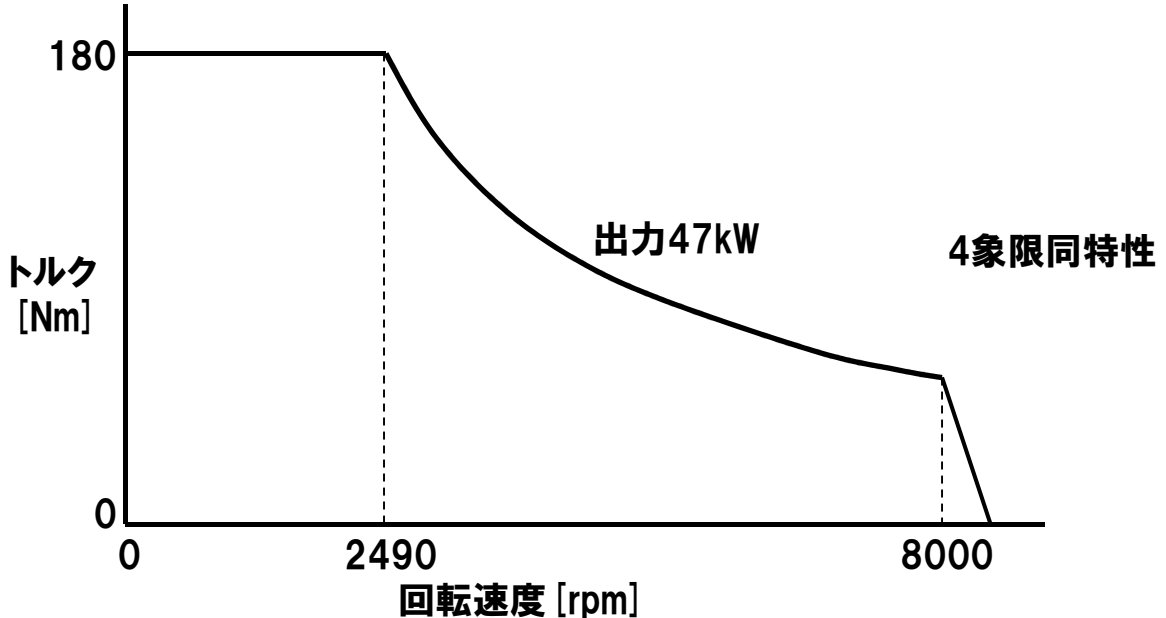


学生フォーミュラEV向け モーター/インバーター

■ システム構成



■ トルク特性

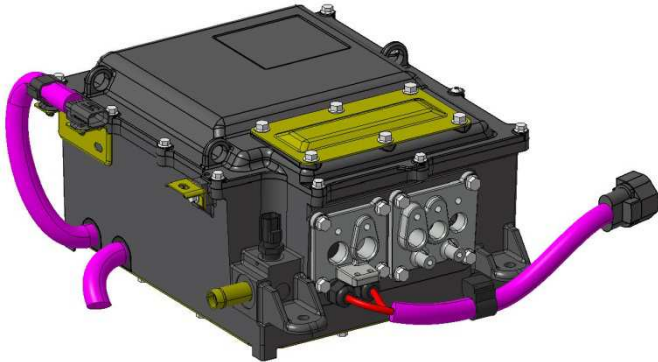


モーター/インバーターの性能は、三菱i-MiEV搭載品と同等ですが、通信仕様は異なります。コントロールユニットや高電圧安全システム等は、別途用意して頂く必要があります。

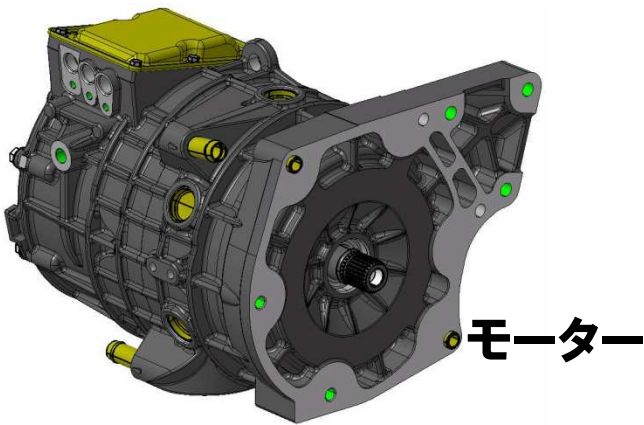
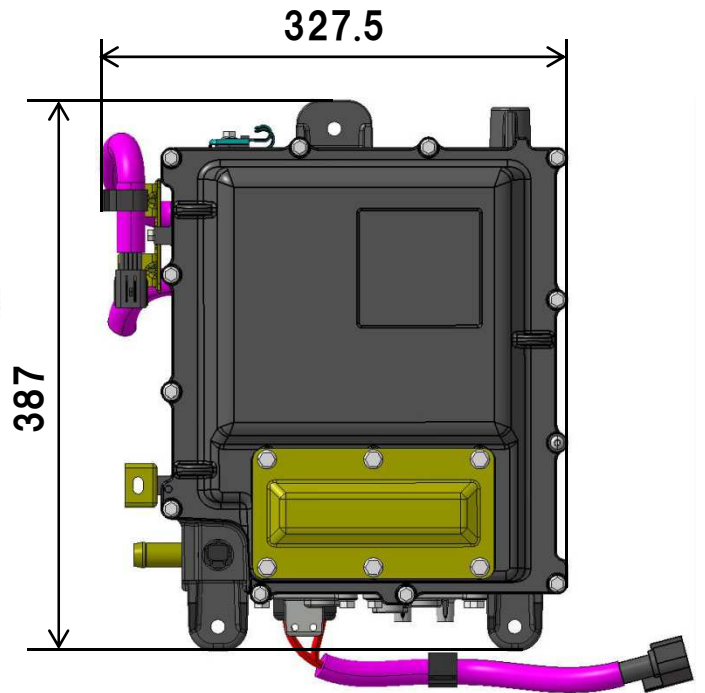
問合せ先: 公益社団法人 自動車技術会 育成・イベントグループ
E-mail: formula@jsae.or.jp

学生フォーミュラEV向け モーター/インバーター

■ 外形寸法



インバーター



モーター

