

目次 Index

1. イントロダクション Introduction.....	1
2. EV 関連ルールの主な変更点 The major changes in rules in the EV related Rules.....	2
3. EV ローカルルールの補足説明 Additional explanation of the Local Rules for EV class	2
4. EV ルールの要点 Key Point of EV Rules.....	4
4.1 Tractive System.....	4
4.1.1 Tractive System enclosure and protection	4
4.1.2 Tractive System Wiring.....	5
4.1.3 TS と GLV が共存するプリント基板 Printed circuit board with both TS and GLV together	5
4.1.4 TSMP – Tractive System Measuring Points	6
4.2 :Accumulator Container (ACC).....	6
4.3 TS 関連 TS related issues.....	7
4.4 シャットダウン回路関連 Shutdown Circuit and Related issue	8
4.5 GLV items.....	10
4.6 Other items.....	11
5. エナジーメーター Energy Meter.....	12
5.1 一般事項 Overall.....	12
5.1.1 本大会で使用するエナジーメーター (EM) Energy Meter (EM) used in this competition.....	12
5.1.2 走行データの記録とダウンロード Recording and downloading of driving data.....	12
5.2 機械的側面での注意事項 Notes on Mechanical Aspects.....	13
5.2.1 概要 Summary.....	13
5.2.2 設計 Design.....	13
5.2.3 作業と運用 Work and Operation.....	13
5.3 電氣的側面での注意事項 Notes on Electrical Aspects.....	14
5.3.1 概要 Summary.....	14
5.3.2 設計 Design.....	14
5.3.3 作業と運用 work and operation	14
5.4 EV 車検 EV Inspection	14
5.5 電磁ノイズに対する注意事項 Notes on Electromagnetic noises	15
6. 改訂履歴.....	15
Appendix 1. FSG Energy Meter Specification.....	16

1. イントロダクション Introduction

この文書の目的は車両設計の後戻りを防ぐことである。”Formula SAE®ルール等” *1 の解釈だけでなく、過去の EV 車検で問題となったポイント、安全上の危険性を避けるための内容が記載されている。

Formula SAE®ルール等と齟齬が生じた場合には Formula SAE®ルール等が優先される。

(*1: Formula SAE®ルール等とは Formula SAE® Rules 2025, 2025 大会規則, 2025 Formula SAE Japan Local Rules を示す)

The purpose of this document is to prevent re-design of the vehicle.

It includes not only explanations of “Formula SAE® Rules, etc.” *1, but also items that have caused problems in past EV Inspections and items to avoid safety hazards.

In the event of a conflict between the Formula SAE® Rules, etc. and this document, Formula SAE®, etc. rules prevail.

(*1: “Formula SAE® Rules, etc.” refer to Formula SAE® Rules 2025, 2025 FSAEJ Participation Rules, 2025 Formula SAE Japan Local Rules)

2. EV 関連ルールの主な変更点 The major changes in rules in the EV related Rules

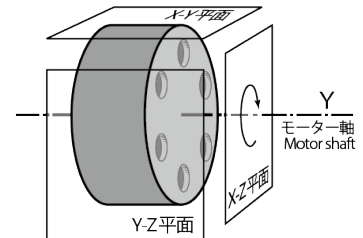
2つの Ready to Move ライト(アンバー色、発光面積 1,800mm ² 以上)が必要になった。EV.5.10 TSAL は廃止された。 Two Ready to Move lights (amber color, luminous area of at least 1,800 mm ²) are now required. EV.5.10 TSAL has been eliminated.
TS(Tractive System)の状態を示す TS Status-Indicator(赤及び緑それぞれの発光面積 800mm ² 以上)が追加された。EV.5.11 TS Status-Indicator (each red and green luminous area is more than 800 mm ²) to indicate TS status has been added. EV.5.11
デバイスの名称変更が変わった Device names have been changed. AMS>BMS (Battery Management System EV.7.3, AIR>IR(Isolation Relays) EV.5.4, HVD>MSD(Manual Service Disconnect) EV.5.5
プリチャージで2つ目の IR を閉じるには、インバータ電圧のフィードバックが必須となった。EV.5.6.2 Inverter voltage must be feedbacked for closing the second IR in precharge. EV.5.6.2
ACC(Accumulator Container)のカバーやリッドの取付けには Positive Locking Mechanism が必要になった F.10.2.6 Covers and Lids of ACC must include Positive Locking Mechanisms. F.10.2.6

3. EV ローカルルールの補足説明 Additional explanation of the Local Rules for EV class

(1) J2025-T-04 スキャッターシールド Scatter Shield T.5.3.2

右図で ~~X-Z~~ X-Z 平面に向けた開口部に対しては、スキャッターシールドは不要である。

Scatter shields are NOT required for apertures oriented in the ~~Z-Y~~ X-Z plane in the right figure.



(2) J2025-EV-02 エナジーメーターデータダウンロード Energy Meter(EM) Data download EV.3.4.2

Energy Meter Data のダウンロードに関して、Formula SAE® rules ではチームがダウンロードすることとしているが、従来通り指定された場所でオフィシャルがダウンロードする。EV.3.2.4

なお、Energy Meter 関連の情報はこの設計ガイドにまとめて記載する。

Regarding the download of Energy Meter Data, Formula SAE® rules state that it is to be downloaded by the team, but it is still to be downloaded by the official in the designated area. EV.3.2.4

The information related to Energy Meter is summarized in this Design Guide.

(3) J2025-EV-03 TS コネクタに関する緩和 Relaxation of Tractive System connectors EV.5.9, IN.4.7.1

インターロックの無い TS コネクタは EV 車検でコネクタを封印されることを前提に許可される。

TS connectors without interlocks are acceptable if the connectors are sealed during EV Inspection.

(4) J2025-EV-04 大電流パスのボルト締結に関する緩和 EV.6.4.3

Relaxation of Requirement for Bolted Electrical Connections to Use a Positive Locking feature EV.6.4.3

・過去にポジティブロックナットが十分に締結されておらず、不具合となった事例があった。締結性能は機械的固定のみならず、トルクによるねじ座面からの十分な面圧が重要である。

In the past, there have been cases where positive locknuts were not fastened sufficiently, resulting in failure.

Tightening performance depends not only on mechanical fixation, but also on sufficient surface pressure from the screw seating surface due to torque.

・ローカルルールを適用する場合には、EV 車検では以下の記録を確認する。

① 締結点にはボルトサイズに合ったトルクが設定されていること

② 各々の締結点における作業は、作業記録を残されていること

When teams apply the local rules, the following records should be checked during EV Inspections.

① Tightening points must have been set to the torque appropriate for the bolt size.

② Operation at each fastening point must be recorded.

・ 作業記録サンプル Example of Operation Record

TS締結箇所 TS Fastening points	ボルトサイズ Size of Bolts	締付トルク Torque [N·m]	日付 Date, 作業者 Operated by			
			12/15 安齋	12/27 三井		
Segment1+	M6	5.2	✓	✓		
Segment2+	M6	5.2	✓	✓		
Segment3+	M6	5.2	✓	✓		
設定値 Setting for torque			記録 Record when who			

(5) J2025-EV-05 絶縁距離の緩和 Relaxation of insulation distance EV.6.5.7

フォトカプラ(=オプトカプラ、オプトアイソレーター)やDCDCコンバータなどのデバイスを基板に実装し用いる場合の、それらデバイス内部のTS-GLV間の距離についてのローカルルールである。

This local rule applies to the distance between TS and GLV inside devices such as photocouplers (= optocouplers, optoisolators) and DC-DC converters when such devices are mounted on printed circuit boards.

As long as the withstand voltage between TS and GLV of the device itself is higher than the TS voltage or the approved voltage, the isolation distance of the internal structure of the device is not required.

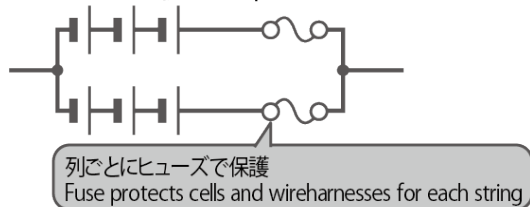
(6) J2025-EV-06 “複数並列バッテリーセルにおける”過電流保護要件の緩和 EV.6.6.3

Relaxation of Requirement for the Overcurrent Protection “in the multiple parallel battery cells”

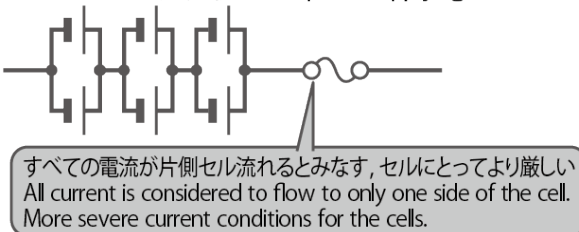
複数のセルが並列接続されたセグメントにおいては、その中で1列のセルにすべての電流が流れる条件で直列接続されるセグメント列(ストリング)に対して1つの過電流保護デバイスを設置してもよい。

In a segment in which a plurality of cells is connected in parallel, one overcurrent protection device may be installed for the segment under the condition that all the current flows through one cell string in the segment.

EV.6.6.3による例 Example of EV.6.6.3



ローカルルール適用例 Example of applying Local Rule



(7) J2025-EV-13 レディ・トゥ・ドライブ・サウンド Ready-To-Drive-Sound ~~EV.9.5~~ EV.9.6

Ready-To-Drive (RTD)-Sound and Ready-To-Drive Indicator

RTD インジケータは必須とする、RTD サウンドは任意にチームが設置を決めて良い。

RTD indicator must be installed, although RTD sound may be installed by the team.

4. EV ルールの要点 Key Point of EV Rules

4.1 Tractive System

4.1.1 Tractive System enclosure and protection

以下の要件に注意すること。See information below.

<p>TS エンクロージャー TS enclosure</p> <ul style="list-style-type: none">・ モーターハウジングを除き、ISO マーク△ と“High Voltage”をラベル表示すること: EV.4.9.1 Must be labeled with ISO triangles△ and “High Voltage”: EV.4.9.1・ 導電性の場合にはアースすること Must be grounded if conductive: EV.4.9.2	
<p>TS 活電部の保護カバー TS voltage protection</p> <ul style="list-style-type: none">・ TS 活電部には、径 6mm・長さ 100mm のプローブ等に対して強固な絶縁材、もしくはカバーで覆うこと: EV.6.1.1, EV.6.1.2 TS voltage must be protect by a solid insulating material or cover from a 100 mm long, 6mm diameter test probe: EV.6.1.1, EV.6.1.2端子台,コネクタの隙間はふさぐこと(右図) Gaps in terminal and connectors must be covered in the right.・ TS 活電部の保護は IP65 推奨, IP65 is recommended for TS protection: EV.6.1.3・ 湿気、雨や水たまりからの保護すること Protection against moisture, rain or puddles: EV.6.1.3・ 用いられる絶縁材はその部位に適した温度か最低でも耐熱温度 90°Cであること: EV.6.2.1 The insulation used must be of a temperature suitable for the area or at least 90° C: EV.6.2.1<ul style="list-style-type: none">↳ テープや塗装は単独では、絶縁として認められない: EV.6.2.2 用途に適した機械的強度のある Nomex®ペーパーや収縮チューブは絶縁として使っても良い。 Insulating tape or paint may be part of the insulation, but must NOT be the only insulation: EV.6.2.2 Nomex® paper and shrink tubing with suitable mechanical strength may be used as the insulating material.	
<p>トラクティブシステム部品 Tractive System Components: F.11.1.3</p> <ul style="list-style-type: none">・ ロールオーバープロテクションエンベロープ内にあること Must be within the Rollover Protection Envelop・ コンポーネンツプロテクションを満たすこと Must meet Components Protection・ TS ハーネスや、MSD のハンドルが Rollover Protection Envelop からはみ出していた事例を下図に示す MSD handles or TS harnesses was NOT within the Rollover Protection Envelope in the figure below.	
<p>TS enclosure 内に TS と GLV が共存する場合には: EV.6.5.5</p> <p>Tractive System and GLV are included inside the same enclosure: EV.6.5.5</p> <ul style="list-style-type: none">・ 耐湿で、かつ UL 認定品相当など 90°C以上の耐熱温度をもつ絶縁バリアで仕切ること Be separated by insulating barriers made of moisture resident and UL recognized or equivalent material rated $\geq 90^{\circ}\text{C}$・ 空間距離、沿面距離は UL1741 相当を保つこと この距離は TS と GLV 電線間や、ACC 内のセルと ACC の筐体(壁面、床面、蓋など)との間にも求められる Maintain spacing though air or over the surface as defined by UL1741 This spacing must be required between TS and GLV wires, as well as between cells and ACC structure (walls, floors and covers, etc.)	

4.1.2 Tractive System Wiring

<ul style="list-style-type: none"> 電線表面には断面積・温度定格・(絶縁)定格電圧のマーキングもしくはそれらのスペックが確認できる代替表示があること: EV.6.3.2 <p>The wire must be marked on with wire gauge, temperature rating and insulation voltage rating, or alternative markings confirming these specifications: EV.6.3.2</p>
<ul style="list-style-type: none"> 引っ張りや、振動によるゆるみ。走行時の損傷から保護されているか、損傷うけない場所にあること: EV.6.3.3 <p>Wiring must be protected from tension, loosening, due to vibration or damage during driving or must be located the way of possible snagging or damage: EV.6.3.3</p>
<p>TS エンクロージャーの外側にある Tractive system wiring EV.6.3.4</p> <p>Tractive system wiring outside of TS enclosure must: EV.6.3.4</p> <ul style="list-style-type: none"> オレンジ色のコンジットで覆われるか、またはオレンジ色のシールドが接地されたシールドケーブルであること <p>Be covered with non-conductive orange conduit or be an orange shielded cable with a grounded shield</p> <ul style="list-style-type: none"> コンジットは下図のようなものを指す <p>スパイラルチューブやメッシュチューブのようなケーブルが露出するチューブは認められない。</p> <p>Conduit is defined as shown below. Tubing with exposed cables such as mesh tubing or spiral wrapping is NOT acceptable.</p> <div style="text-align: center;"> </div> <ul style="list-style-type: none"> 200 N の力でもケーブル端に負担なく耐えるよう、固定されていること <p>Be securely anchored at each end to withstand a force of 200N without straining the cable end crimps</p>

4.1.3 TS と GLV が共存するプリント基板 Printed circuit board with both TS and GLV together

<ul style="list-style-type: none"> プリント基板上に、どの範囲が“TS”と“GLV”なのかを明示すること。 EV.6.5.6 <p>Be marked on the board which areas are “TS” and “GLV” EV.6.5.6</p>
<ul style="list-style-type: none"> TS と GLV における絶縁距離(沿面距離、空間距離)は下図のように定義される EV.6.5.6 <p>Definition of Spacing (Over the surface, Thought the air) between TS and GLV is in below fig. EV.5.6.5</p> <div style="display: flex; justify-content: space-around;"> <div style="text-align: center;"> <p>Spacing Over Surface Shortest length along the surface</p> </div> <div style="text-align: center;"> <p>Spacing Through (Thru) Air Shortest length through the air</p> </div> </div> <ul style="list-style-type: none"> DC-DC コンバータユニットにははんだ面の TS-GLV ピン間隔が短いものがある。部品選定の際にははんだ付けポイント間の距離を確かめること。 <p>Some DC-DC converter units have small pin spacing between TS and GLV on the PCB. When selecting components, ensure appropriate spacing between soldering points.</p> <ul style="list-style-type: none"> 基板にスリットを設けると沿面距離を延ばせる <p>Making holes extends Spacing Over Surface</p> <div style="display: flex; justify-content: space-around;"> <div style="text-align: center;"> <p>Without Hole Circuit board</p> </div> <div style="text-align: center;"> <p>Hole Longer Spacing</p> </div> </div> <ul style="list-style-type: none"> ユニバーサル基板上に残ったランドは取り除くこと。 <p>Remaining lands on the PCB must be removed.</p> <div style="text-align: center;"> </div> <p>スルーホール基板の場合にはスルーホール内の銅箔を取り除く In case of through-hole boards, remove the copper foil in the through-hole.</p>

4.1.4 TSMP - Tractive System Measuring Points

- TSMP は工具なしで開けられる非導電性のハウジングで覆われていること: EV.5.8.1

TSMPs must be covered by non-conductive housing that can be opened without tools: EV.5.8.1

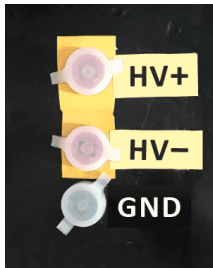
TSMP 配線は TS の一部である TSMP wiring is part of Tractive system

- 配線は、非導電性のオレンジ色のコンジットで覆われるか、または接地されたシールド付きのオレンジ色のシールドケーブルであること: EV.6.3.4

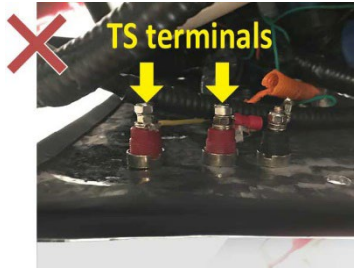
Wiring must be covered with non-conductive orange conduit or be an orange shielded cable with a grounded shield: EV.6.3.4

- TSMP の裏面は、堅固な絶縁材料またはカバーで保護すること: EV.6.1.1, EV.6.1.2

Back side of TSMP panel must be protected by a solid insulating material or cover. EV.6.1.1, EV.6.1.2



Example of TSMP housings



Back side of TSMPs must be protected



- TSMP は電流制限抵抗により、短絡時の過電流から保護すること: EV.5.8.4

TSMP must be protected with current limiting resistors: EV.5.8.4

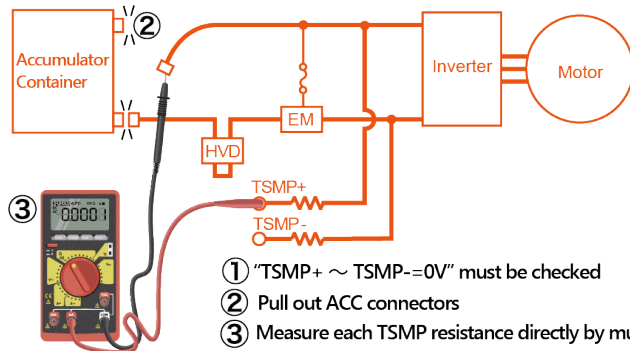
- EV 車検時における電流制限抵抗は、個別の抵抗値をマルチメーターで直接測定できること。HV+と HV-間の各々の抵抗を合わせて計測し、2 で除する手法は認められない: EV.8.8.4 c.

When measuring the current limiting resistance during EV Inspections, the individual resistance values must be measured directly with a multimeter.

The method of measuring the sum of the resistances between HV+ and HV- together and dividing by 2 is NOT acceptable. EV.8.8.4 c.

右に測定手順の例を挙げる。

An example of the measurement procedure is shown on the right figure



- TSMP への配線にはヒューズなどの過電流保護素子を設けないこと: EV.5.8.5

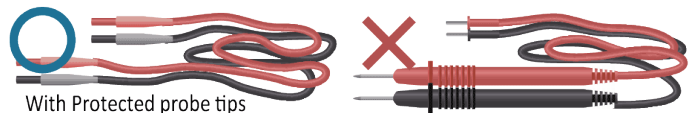
Any TSMP must NOT contain additional Overcurrent protection: EV.5.8.5

- Charger の TSMP 保護抵抗値は EV.5.8.4 に定められた値よりも大きいものであれば良い

Charger's TSMPs protection resistance value may be greater than the value specified in EV.5.8.4

- マルチメーターによる電圧測定や絶縁抵抗計による絶縁抵抗測定には保護チップ付きプローブを使うこと: IN.4.1

Probes with protective tips must be used for voltage measurement with multimeter and insulation measurement with an insulation tester: IN.4.1

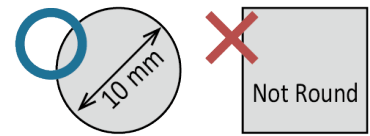


4.2 :Accumulator Container (ACC)

- ACC は分解することなしに、車両から取り外し可能とすること: EV.4.3.2

The ACC must be removable from the vehicle without disassembly.: EV.4.3.2

- 開口部は最小限とし、ワイヤーハーネスや冷却用等の開口部のサイズは直径 10mm までとする: EV.4.3.4, F.10.4.2, F10.4.4
TS コネクタや MSD 取り付けのための開口部は円形状や直径 10mm に限らない。



Halls and openings must be minimal and their shape must be round and should be maximum 10 mm diameter: EV.4.3.4, F.10.4.2, F10.4.4

TS connector or MSD mounting holes are not limited to circular shape or 10 mm diameter.

- チーム名、カーナンバー、100mm幅 ISO マーク、「Always Energized」「High Voltage」、ESO 電話番号をラベル表示する: EV.4.3.8, EV.11.5.4

Name of Team, Car Number, ISO triangles△ (with width 100 mm), 「Always Energized」「High Voltage」and ESO telephone number must be labeled: EV.4.3.8, EV.11.5.4

Voltage Indicator

- TS コネクタを挿抜する際には見える位置にあること: EV.5.7.4

Be clearly visible when connecting/disconnecting ACC TS connectors: EV.5.7.4

- 車載状態で見えない場所に位置する場合には、位置を示す CAD レンダリング図(写真でも代用できる)を用意すること。

If the voltage indicator is NOT visible when the container is mounted on the vehicle, CAD renderings (or photographs) showing the location must be provided.

- 指針式(アナログ)のボルトメーターを用いてもよい: EV.5.7.4 a.

A pointer-type (analog) voltmeter may be used: EV.5.7.4 a.

- 「High Voltage Present」と近傍にラベル表示 Be labeled “High Voltage Present” nearby: EV.5.7.4 b.

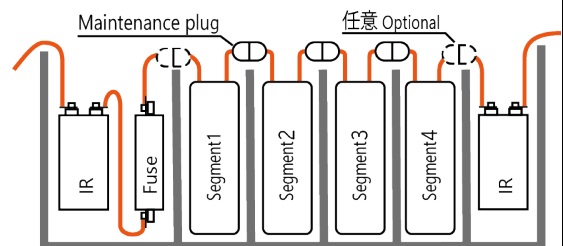
メンテナンス・プラグ Maintenance plugs

- メンテナンス・プラグはポジティブロック付きのデバイスであり、セグメント間を(電気的にかつ物理的に)分割できるようにすること: EV.5.3.2

The maintenance plugs are a device with a positive lock and shall be able to separate (electrically and physically) between segments: EV.5.3.2

- メンテナンス・プラグはセグメントの両極を分離するものであること: EV.5.3.1 b. 接続先がセグメントではない場合には、メンテナンスプラグによる分割は任意とする。

The separation must affect the two poles of the Segment: EV.5.3.1 b. If the destination of the connection from the pole is NOT a segment, the separation by maintenance plug is optional.



- メンテナンス・プラグは相互に誤接続しない構造とすること: EV.5.3.2 c.

ハーネスを1箇所しか届かない長さとする、コネクタにあるキー溝などで誤接続を防ぐ方法が考えられる Maintenance plugs must be designed to prevent incorrect connection: EV.5.3.2.c.

Make the harness length enough to reach only one plug, keyway in the connector, etc.

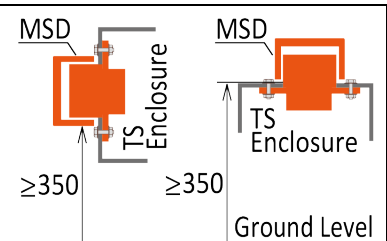
- Example of Commercial products Amphenol, Surlok Plus <https://www.amphenol.co.jp/military/products/SurLokPlus.html>

4.3 TS 関連 TS related issues

MSD Manual Service Disconnect

- 地表から 350mm 以上の場所にあること。EV 車検では部品の視認可能な下端で高さを計測する EV.5.5.1

More than 350 mm from the ground. In EV Inspection, the height is measured at the visible lower end of MSD component EV.5.5.1



- ・ HVD を抜いている間はダミープラグを挿入し、雨水やゴミの侵入と人体への感電を防止とすること。動的/静的審査員がダミー装着を確認するので、区別できることが望ましい: EV.11.3.2, EV.5.5.4
When unplugging the HVD, a dummy plug should be inserted to prevent rainwater and dust from entering and electric shock to the human body. The dynamic/static judges will be checking the dummy plug, so it should be easily recognizable: EV.11.3.2, EV.5.5.4
- ・ MSDIには矢崎総業 service plug 200A、ヒロセ電機 EM30MSD などを選択肢としてもよい
Yazaki Corporation service plug 200A or Hirose Electric EM30MSD may be selected.



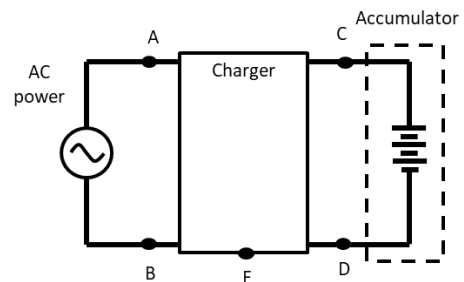
充電器の絶縁 Isolation of the Charger

- ・ 充電器は AC 入力と DC 出力をガルバニック絶縁すること。EV.8.2.1 ガルバニック絶縁とは TS と GLV を電氣的に絶縁し、電気信号を電磁気(トランス)や光学的(フォトカプラ)など方法で伝えるものだ。
The Charger must be galvanically isolated (AC) input to (DC) output. EV.8.2.1
Galvanic isolation electrically isolates TS and GLV and transmits electrical signals by electromagnetic (via transformer), optical (via optoisolator), or other means.
- ・ 充電器の絶縁仕様は少なくとも以下のうち 1 つであること: EV.8.2.1
 - ① CE 規格など機器の絶縁を要件とする国際規格を満たすこと。
 - ② カタログや仕様書などのメーカーエビデンスにより絶縁仕様が提示できること
 - ③ チームが絶縁抵抗計で測定した絶縁抵抗値がいずれも 500 Ω/V 以上 を満たすこと。
 The charger must meet at least one of the following, as isolation: EV.8.2.1
 - ① Meet international standards that require isolation of the equipment, such as CE standards.
 - ② The charger must have isolation performance shown by manufacturer's evidence, such as catalogs and specifications.
 - ③ Each isolation resistance value measured by the team with an isolation resistance meter must meet or exceed 500 Ω/V.

上記③の方法では下表のポイントで測定すること

In the method described in ③ above, the points in the table below must be measured.

Measurement point
AC input to DC output side (A-C, A-D, B-C, B-D)
AC Input to Charger housing (A-E, B-E)
DC output to Charger housing (C-E, D-E)



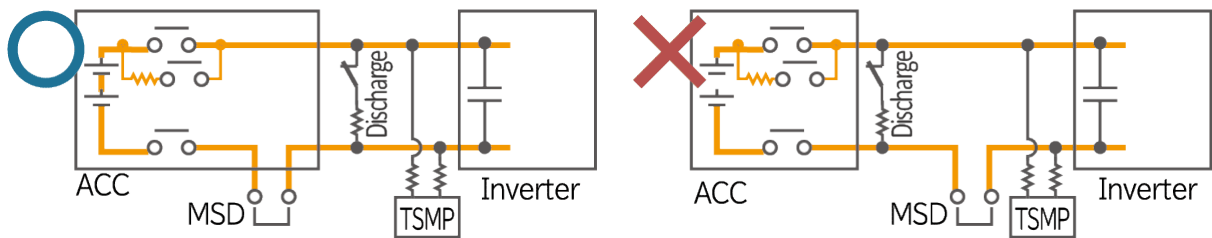
4.4 シャットダウン回路関連 Shutdown Circuit and Related issue

Ready to Move Light

- ・ Ready to Move Light の電源は GLV システムから電源が供給されること:EV.5.10.4
Be powered by the GLV system: EV.5.10.4
- ・ Ready to Move Light の点滅動作の判定に用いる ACC 外側の TS 電圧に関する信号は、適切な絶縁を介して Ready to Move Light 回路に入力して良い
The signal related to the TS voltage outside ACC, which is used to determine the flashing operation of the Ready to Move Light, may be input to the Ready to Move Light circuit via appropriate isolation.

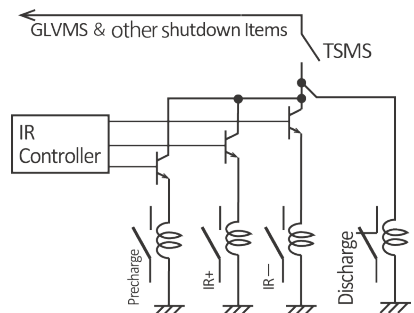
Discharge circuit

- ・ Discharge 回路の位置は、MSD を抜いても中間回路コンデンサを放電できる位置に配置すること: EV.5.6.3 b.
The Discharge circuit must be installed to discharge the intermediate circuit capacitor even when the MSD is disconnected: EV.5.6.3 b..



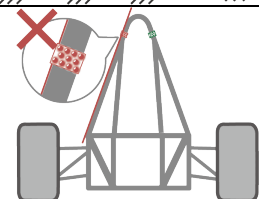
- ・ヒューズは禁止される NOT be fused: EV.5.6.3 c.
- ・ Discharge Relay はシャットダウン回路を開閉するスイッチとはいえ、EV.7.9.3 b は適用されない。TSMS の下流にディスチャージ回路が存在しても良い。(右図)

The Discharge Relay is not a switch that opens and closes the shutdown circuit; therefore, EV.7.9.3b does not apply. The discharge circuit downstream of the TSMS is acceptable. Refer to right figure.



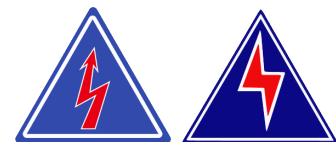
TS Status-Indicator (Red and Green lights)

- ・ Rollover Protection Envelope 内であること: F.1.13
Be inside the Rollover Protection Envelope: F.1.13
- ・ 右図では LED Tapes が部分的に範囲外である。
In the right figure, LED Tapes are partially out of the area.

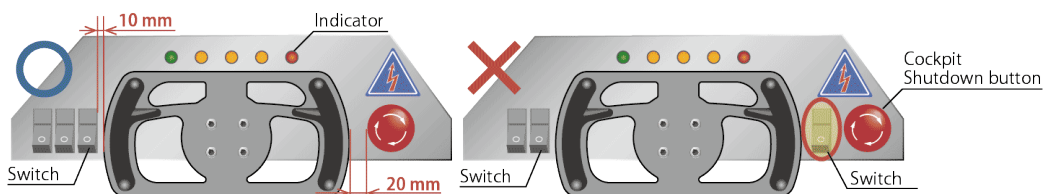


- ・ シャットダウン・ボタン Shutdown Button
電気シンボルは右図のようなものを示す

The international electrical symbol is the right figure or similar image.




- ・ コックピット・シャットダウン・ボタン Shutdown button in the cockpit
ハンドルに隣接されていること。ほかの操作スイッチやインジケータがシャットダウン・ボタンとステアリングの間にあってはならない。下図に例を示す: EV.7.10
The cockpit shutdown button must be located adjacent to the steering wheel. Other operational switches or indicators must NOT be placed between the shutdown button and the steering wheel. Refer to the figure on the below: EV.7.10



APPS (Accelerator Pedal Position Sensor)


- ・ それぞれの APPS は電源線、GND 線、信号線を独立して持っていること: T.4.2.2
Each APPS must have independent power, GND and signal lines: T.4.2.2
- ・ それぞれの APPS は、以下の 2 つのうちいずれかを備え、EV 車検時にチェックできること: T.4.2.7
 - ① コネクタを抜くことで機能を確認できる、取り外し可能な別個のコネクタ
 - ② 各 APPS の信号を切り離すことができる、インラインで切り替え可能なブレークアウトボックス。
- ・ 過去の EV 車検で危険な事例。チームが APPS のコネクタを抜いたところ、突然 モーターが異常な高回転をした。
車両開発時には、APPS の機能は車載前に動作を確認し、その後に車両で動作を確認すること。
During the past EV Inspection, there was a dangerous case. After a team disconnected the APPS connector, the motor suddenly rotated at an abnormally high speed.
When developing a vehicle, the APPS functions must be checked before installation on the vehicle, and

<p>then checked in the vehicle.</p>
<p>IMD (Insulation Monitoring Device)</p> <ul style="list-style-type: none"> ACC 内に IMD を設置し、車両での漏電と充電時の漏電を両方監視してもよい。或いは、充電器にも IMD を設置して別々に監視してもよい: EV.8.4.1 <p>IMD may be installed in the Accumulator Container to monitor both vehicle and charging leakage together IMD may also be installed on the charger and monitored separately: EV.8.4.1</p> <ul style="list-style-type: none"> EV 車検において、IMD の GND ワイヤーを接地点から取り外すよう車検員が指示する場合がある。審査に備えてワイヤーハーネスを配置すること: EV.7.6.4 b. <p>In EV Inspection, the judges may direct to remove the IMD GND wiring from the grounding point. A wiring harness should be installed in preparation for EV Inspection: EV.7.6.4 b.</p>
<p>TSMS</p> <ul style="list-style-type: none"> ロックアウト/タグアウトによる安全管理 EV.7.9.3.e <p>ロックアウトとは、電源を遮断することで、偶発的な起動を物理的に防止することです。 タグアウトとは、機器が使用不能であることを示す警告タグを使用して、偶発的な起動を視覚的に防止することです。</p> <p>Safety Management with Lockout/Tagout EV.7.9.3.e Lockout is the physical prevention of accidental startup by shutting off the power source. Tagout is the visual protection against accidental startup using a warning tag to indicate that the equipment is out of service.</p> <ul style="list-style-type: none"> EV 車検では審査員がどのように再接続から保護しているかを確認する予定である: EV.11.3.1 <p>例1: TSMS のキーを鍵付きケースで管理し、ESO はその鍵を保持する 例2: TSMS そのものにロックする(右図参照)</p> <p>During EV Inspection, the judge will check how the ESO is protected from being reconnected.</p> <p>Example 1: The TSMS key is stored in a locked box and the ESO keeps the key to the box Example 2: The TSMS is locked in the key itself. (see at right).</p>

<p>充電シャットダウン回路の動作 Charging Shutdown Circuit Operation</p> <ul style="list-style-type: none"> アキュムレータのすべての IR を開くと共に、充電器を OFF にすること: EV.8.4.2 a., c. <p>All IRs of ACC must be opened and the charger must be turned off: EV.8.4.2 a., c.</p> <ul style="list-style-type: none"> 充電シャットダウン回路が open したら TS 電圧は 5 秒以内に LV になること EV.8.4.2 <p>TS 電圧などの測定値は ESF や EV 車検等で確認される場合がある。 The voltage in the Tractive System must be Low Voltage in five seconds or less EV.8.4.2 TS voltage and other measurements may be checked at ESF, vehicle inspection, etc.</p>

4.5 GLV items

<p>補機バッテリー(低圧バッテリー) Auxiliary battery (LV バッテリー)</p> <ul style="list-style-type: none"> 過電流保護素子は、セルの最大電流以下で作動すること: T.9.2.2 <p>Overcurrent protection operates and trips at or below the specified maximum discharge current of the cell.: T.9.2.2</p> <p>後述“ヒューズまたは過電流保護…”も参照 Refer “Fusing or overcurrent protection device” below.</p> <ul style="list-style-type: none"> +極は非導電性のカバーで絶縁すること T.9.2.3 <p>The hot (ungrounded) terminal must be insulated with non-conductive material: T.9.2.3</p>

4.6 Other items

<p>Wiring</p> <ul style="list-style-type: none">・ 走行中に電線の地絡でリタイヤする車両が多い。 電線はコンジットで保護し、車両フレームに固定することを推奨する。 <p>Many vehicles retire due to ground fault of electric wiring while running. Wires should be protected by conduit and fixed to the frames.</p>	
<p>ヒューズまたは過電流保護素子 Fusing or overcurrent protection device</p> <ul style="list-style-type: none">・ Discharge 回路、TSMP にはヒューズ禁止である: EV.5.6.3.c, EV5.8.5 Discharge Circuits, TSMP must not be fused: EV.5.6.3.c, EV5.8.5・ 導体(電線)の電流容量が小さくなり、かつ導体長が 150mm を超える場合にはヒューズを設ける: EV.6.6.6. If conductor ampacity is reduced and the length of conductor is longer than 150 mm, additional Overcurrent Protection is required: EV.6.6.6.・ ヒューズは電線を守るデバイスである。・ 特に HV のメインヒューズは電線特性を考慮し保護できるマージンを確保すること。EV.6.6.2 b. GLV に使用されるヒューズの定格電流は、電線が束になって使われるため、電線定格電流の半分以下を推奨する <p>Fuses are devices that protect electrical wiring. Especially main fuse for HV should be selected with consideration of the characteristics of wiring and with a margin for protection. EV.6.6.2 b. The recommended fuse rating used in the GLV system is less than half the wire rating because the wires are used in bundles.</p>	
<p>接地・アース Grounding</p> <ul style="list-style-type: none">・ 感電予防のために、TS 部品から 100mm 以内の導電性部品はアースすること。EV.6.7.1 EV 車検時にはミリオームメーターで抵抗を測定する: EV.6.7.2 To prevent the risk of electric shock, conductive components within 100 mm of TS components must be grounded. EV.6.7.1 Resistance is measured with a milliohm meter during EV Inspection. EV.6.7.2・ GLVMP からシャシー間は抵抗が小さくなるよう太い芯線(例 AWG16、14 以上)を使うと良い。 Use thick wires (ex. AWG16, 14 or more) to reduce the resistance from a GLVMP to the chassis.・ CFRP などのコンポジットボディはボディ内のアルミハニカムコアなどに接続する GND 測定ポイントを設けてもよい。抵抗値を下げるために CFRP と金属メッシュの積層などが必要になる場合がある。 Composite bodies such as CFRP may be designed with GND measurement points on the body that connected to an aluminum honeycomb core or similar inside the body. Lamination of CFRP and metal mesh may be required reduce resistance.・ 導電性部品の接地抵抗の測定では、チームは測定ポイントをあらかじめ決めること。事前にチームで測定しておくことを推奨する。 <p>When measuring the ground resistance of conductive components, the team should determine the measurement point in advance. It is recommended that teams should be measured in advance.</p>	
<p>Display for driver</p> <ul style="list-style-type: none">・ 以下の要件を満たせば、ドライバーへの情報表示用にスマートフォン等の機材を使用して良い。なお、この機材はシャットダウンする必要はない。 <ol style="list-style-type: none">① 車両の電気システムから独立した電源を使用していること② 車両制御システムから切り離されていること <p>Smartphones or other device may be used to display information to drivers if the following requirements are met. Note that this device does not need to be shutdown.</p> <ol style="list-style-type: none">① Powered by an independent power source from the vehicle's electrical system② Disconnected from vehicle electrical system	

5. エナジーマーター Energy Meter

5.1 一般事項 Overall

5.1.1 本大会で使用するエナジーマーター (EM) Energy Meter (EM) used in this competition

本大会で使用するエナジーマーターは「FSE2016 Energy Meter」である。

The energy meter used in this competition is the FSE2016 Energy Meter.

- エナジーマーターは大会主催者により大会期間中に配布される。

The Energy Meter will be distributed by the Competition Organizer during the competition.

- エナジーマーターの配布、返却の詳細に関しては、大会ハンドブックを参照すること。

Refer to the Team Handbook for details on the distribution and return of the Energy Meter.

- エナジーマーターと接続するための車両側コネクタと端子はチームが準備すること。

Vehicle side connectors and terminals for connection to the Energy Meter must be provided by the team.

以下の情報を参照すること。Refer to the following information.

- Appendix 1 FSG Energy Meter Specification

Appendix 1 FSG Energy Meter Specification

- コネクタの仕様書(コネクタメーカーの website から入手可能)

Connector specifications (available from the connector manufacturer's website)

- 動画「EM(エナジーマーター)の取り付け」(<https://youtu.be/f0TDZrsa5xg>)

Movie “The tutorial about Energy Meter (EM) Installation” (https://youtu.be/8ajtJ_dw-3c)

- エナジーマーターの3D-CAD データ(FSG website から入手可能)

Energy meter 3D-CAD data (available from FSG website)

5.1.2 走行データの記録とダウンロード Recording and downloading of driving data

動的審査時の走行データはエナジーマーターに記録され、そのデータは Wi-Fi 通信でダウンロードされる。

Driving data during Dynamic Events is recorded on the Energy Meter, which is downloaded via Wi-Fi after driving.

- エナジーマーターは、LV 電源と HV 入力の状態によって、「データ記録モード」と「Wi-Fi 通信モード」を自動的に切り替える。

The Energy Meter automatically switches between “data recording mode” and “Wi-Fi communication mode” depending on the LV power and HV input conditions.

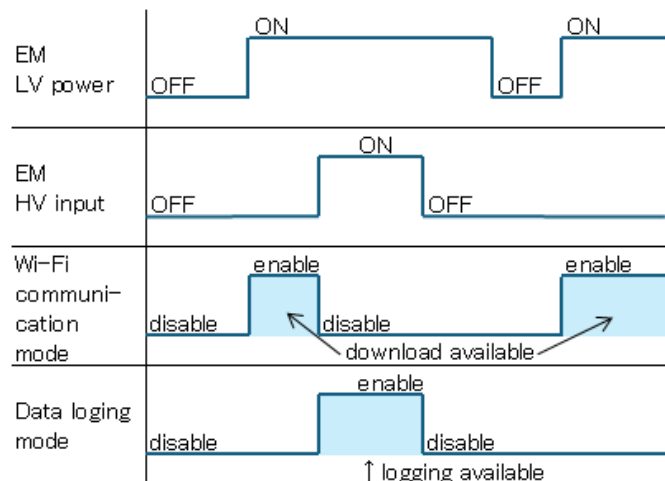
- 走行データは審査に用いられるため、走行データの欠落や未提出は違反として扱われる可能性がある。EV.3.4.2、EV.3.4.3、D.13.2.6

Since the driving data are used for judgement, missing or non-submission of driving data may be treated as a violation. EV.3.4.2, EV.3.4.3, D.13.2.6

- 走行データはオフィシャルにより指定された場所

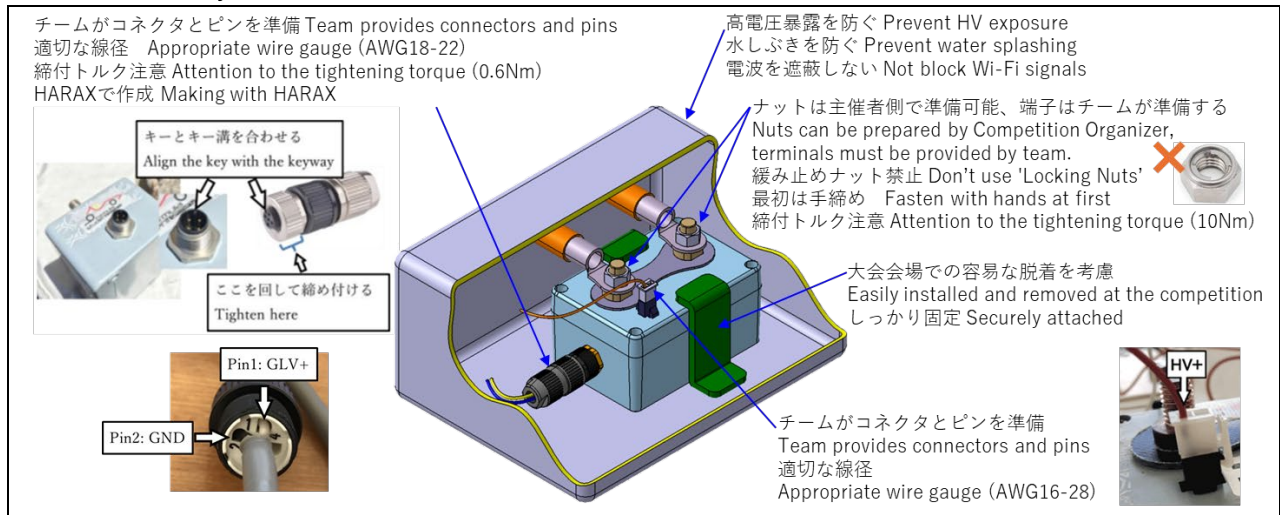
でダウンロードされる。その詳細に関しては、大会ハンドブックを参照すること。EV.3.2.4

The driving data will be downloaded by the official at designated area. For details, refer to the Team Handbook. EV.3.2.4



5.2 機械的側面での注意事項 Notes on Mechanical Aspects

5.2.1 概要 Summary



5.2.2 設計 Design

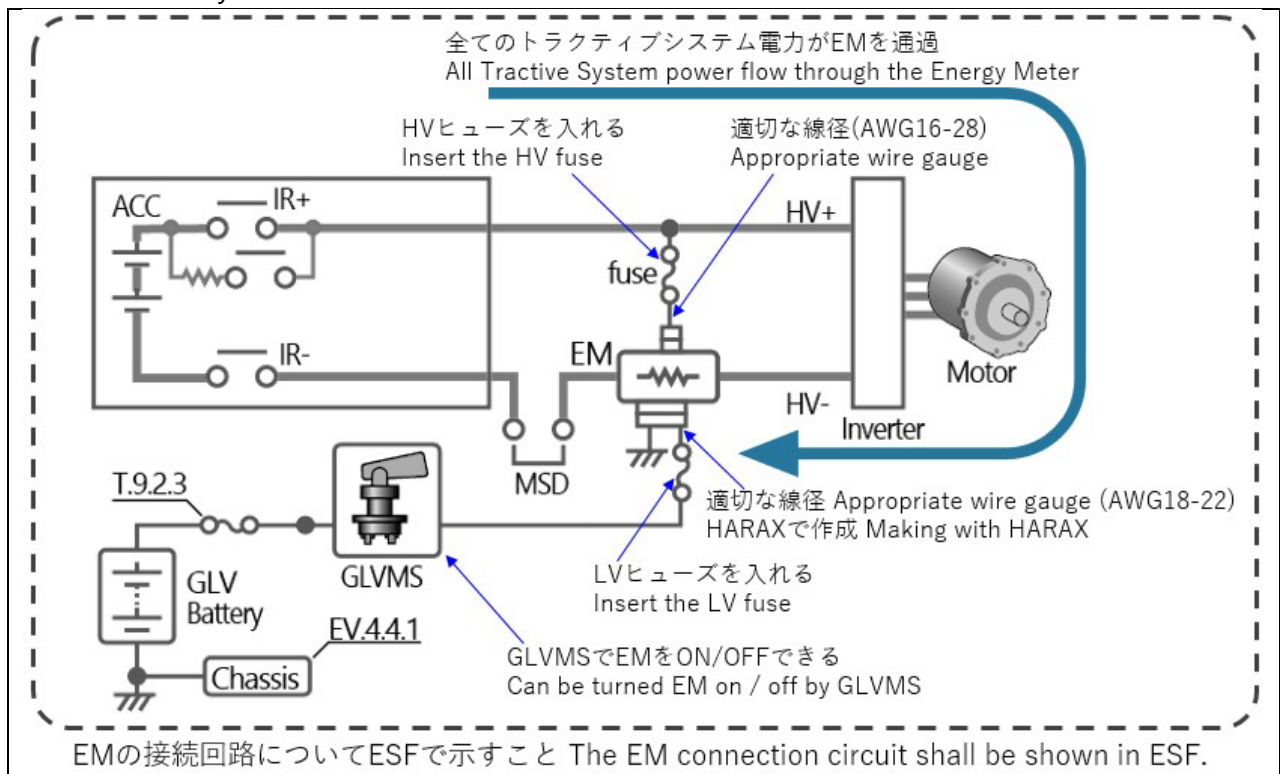
- ・ エナジーメーターは大会会場での脱着を考慮して取り付けること。 EV.3.2.2
The Energy Meter must be installed in such a way that it can be easily installed and removed at the competition venue. EV.3.2.2
- ・ エナジーメーターは加減速や振動に耐えるようにしっかりと固定すること。
The Energy Meter must be securely attached to withstand acceleration, deceleration and vibration.
- ・ エナジーメーターに接続される高電圧部分が暴露されないこと。
The HV part connected to the Energy Meter must not be exposed.
- ・ エナジーメーターは非防水構造であるため、エナジーメーターに水がかからない場所に取り付けること。
The Energy Meter is non-waterproof and must be installed in a location that is not exposed to water.
- ・ エナジーメーターは Wi-Fi の電波を遮蔽しない場所に取り付けること。
The Energy Meter must be installed in a location that does not block Wi-Fi signals.

5.2.3 作業と運用 Work and Operation

- ・ HV-端子の締め付けトルクは、Appendix 1 の仕様に従うこと。また、締め付けトルクはトルクレンチ等により確認すること。 Tightening torque of HV-terminal must conform to the specifications in Appendix 1. Ensure the tightening torque with a torque wrench, etc.
- ・ チームの作業ミスにより HV-端子のねじ山が破損したことがある。ねじ山破損防止のために、ナットの締め始めは、工具ではなく手で作業して正しくネジがかみ合うことを確認すること。
The screw thread of the HV-terminal has been damaged due to the team error. To prevent thread breakage, work with hands, not tools, to ensure proper screw engagement at the beginning of nut tightening.
- ・ エナジーメーターと共に支給されるナットあるいは同等品を使用すること。ねじ山を破損させる「ゆるみ止めナット」は使用してはいけない。
The nut supplied with the Energy Meter or its equivalent must be used. Do not use 'Locking Nuts' that could damage the threads.
- ・ チームの作業ミスにより LV コネクタが破損したことがある。LV コネクタは、コネクタのネジを締める前に、位置決めキーが合っていることを確認すること。その後、コネクタ全体ではなく、ネジの部分のみを回して締めること。
The LV connector has been damaged due to a team error. Before tightening the connector screws, ensure that the positioning keys are aligned. Then turn and tighten only the screw part, not the entire connector.

5.3 電氣的側面での注意事項 Notes on Electrical Aspects

5.3.1 概要 Summary



5.3.2 設計 Design

- ・ コネクタのピン配置は Appendix 1 に従うこと。
Refer to Appendix 1 for connector pin layout.
- ・ コネクタに適切な電線径はメーカーの仕様書に従うこと。
The appropriate wire diameter for the connector must meet the manufacturer's specifications.
- ・ 全てのトラクティブシステム電力がエナジーメーターを通過すること。 EV.3.2.3
All tractive system power must pass through the Energy Meter. EV.3.2.3
- ・ エナジーメーターは Tractive System の ON/OFF に関わらず、GLVMS で ON/OFF できること。
TS-ON の間は Wi-Fi 通信できないことに注意すること。
The Energy Meter can be turned ON/OFF by GLVMS regardless of "TS=ON" or "TS=OFF".
Note that Wi-Fi communication is not possible during "TS=ON".
- ・ 必要に応じて HV+とLVに適切なヒューズを入れること。
HV+ and LV must be properly fused if necessary.

5.3.3 作業と運用 work and operation

- ・ LV コネクタは圧着工具不要の HARAX を採用している。HARAX の作業は通常のコネクタ作業と全く異なるため、取扱説明書をよく読んで作成すること。
The LV connector adopts the HARAX which does not require a crimping tool. HARAX wiring work is completely different from normal connector work. Read the operation manual carefully before preparing.

5.4 EV 車検 EV Inspection

- ・ エナジーメーターを取り付けずに EV 車検(EV1)を受ける場合は、エナジーメーターに取り付ける 2 本の HV-端子をバスバーや電線で短絡しておくこと。
If an EV vehicle is inspected (EV1) without an Energy Meter installed, the two HV- terminals installed on the Energy Meter must be short-circuited with a bus bar or electric wire.

・ EV 車検時にエネルギーメーターの取り付け状態と周辺の状況が確かめられる。
 その説明方法は、1) 車検員による目視確認、2) 写真確認 のいずれかであること。
 The installation condition and the surrounding situation of the Energy Meter is checked at the EV inspection.
 The method of explanation must be either 1) visual confirmation by the judges or 2) photographic evidence taken by your team.

5.5 電磁ノイズに対する注意事項 Notes on Electromagnetic noises

本節は ver.3 で公開予定である。

This section will be published in ver.3.

6. 改訂履歴 Revision History

2024.12.26	Version 1	Original version
2024.02.21	Version 2	<ul style="list-style-type: none"> ・ 3-(1) Scatter Shield: 誤記訂正 Correction of typos ・ 3-(7) Multiple parallel battery cells: 誤記訂正 Correction of typos ・ 4.4 Charging Shutdown: TS voltage measurement added ・ 5.1.2 Recording...of data: 図の差し替え Timing figure replaced ・ 5.3 “Notes on Electromagnetic noises” added ・ 6 英語タイトル追加 English title added



FSE2016 Energy Meter Specification

Description:

FSAE2016 Rule EV4.8 states that a calibrated energy meter has to be inserted in the tractive system supply lines to measure the energy used for calculation of the energy efficiency score, and to observe whether the power limitation is met.

The FSE Energy Meter consists of a single box with 4 connectors.

The first 2 connectors are M10 copper bolts, sticking out of the top of the box. The HV- line has to be connected to these copper bolts such that the current to the motor controllers is routed through the power shunt inside the energy meter.

The third connector has to be connected to the HV+ line. It is mounted on top of the Energy Meter. The exact type and RS part number can be found in the connectors table below.

The fourth connector, shown on the left side of the Energy Meter including its mating part, has to be directly connected to the potential switched by the GLVMS. This supplies the energy meter, whenever the control system is switched on. The exact type and RS part number can be found in the connectors Table 6. If the GLVS voltage is $>30V$, it is allowed to use a voltage regulator between GLVMS and Energy Meter. A reasonably sized fuse must be added to the energy supply.



Figure 1: FSE2014 Energy Meter CAD Rendering

The energy meter box should be properly fastened and be mounted at a place, where it is protected from water.

Detailed data and information can be found in the following tables, drawings and diagrams. CAD-data is provided in the "Rules&Important Documents"-section for the FSE event.

If there are any questions, please do not hesitate to submit a rules question at the FSG website.



Table 1: Supply by Control System

Supply Voltage	7 - 30VDC
Power Consumption	2.0W max
Internal Fusing	None

Table 2: Data Logging

Sample Rate	250Hz
Internal Logger Capacity	16GByte
Logging Duration	200h
Data Download	WLAN IEEE802.11b/g

Table 3: Voltage Sensing

Typical Voltage Range	±600V
Maximum Voltage (2s)	±1000V
Sensing Principle	High-Precision Voltage Divider
Error	±0.1%
Offset	±50mV
Resolution	20mV

Table 4: Current Sensing

Continuous Current	±600A
Peak Current (1s)	±1500A
Sensing Principle	High-Precision Power Shunt
Shunt Resistance	50μOhm
Error (up to 300A)	±0.1%
Error (above 300A)	±1%
Offset (up to 300A)	±20mA
Offset (above 300A)	±200mA
Resolution (up to 300A)	10mA
Resolution (above 300A)	100mA

Table 5: Mechanical Parameters

Housing Dimensions	110x75x78.3mm
Weight	480gr
Vibration Resistance	Tested against automotive standards



Table 6: Connectors

HV-, Energy Meter side	Copper Bolts, M10, see HV- #1 and HV- #2 in the drawings below. MAXIMUM TIGHTENING TORQUE: 10Nm
HV-, Vehicle side	M10 ring-lugs or similar
HV+, Energy Meter side	Molex Mini-Fit Jr. 50-36-1734 RS Part Number: 670-4622 Pin 1: HV+ Pin 2: NC
HV+, Vehicle side	Molex Mini-Fit Jr. 39-01-3022 RS Part Number: 670-4569 Pin 1: HV+ Pin 2: NC
LV, Energy Meter side	Harting 21033111402 RS Part Number: 707-3737 Pin 1: V+ Pin 2: GND Pin 3: NC Pin 4: NC
LV, Vehicle side	Harting 21032122305 RS Part Number: 623-5915 Pin 1: V+ Pin 2: GND Pin 3: NC Pin 4: NC

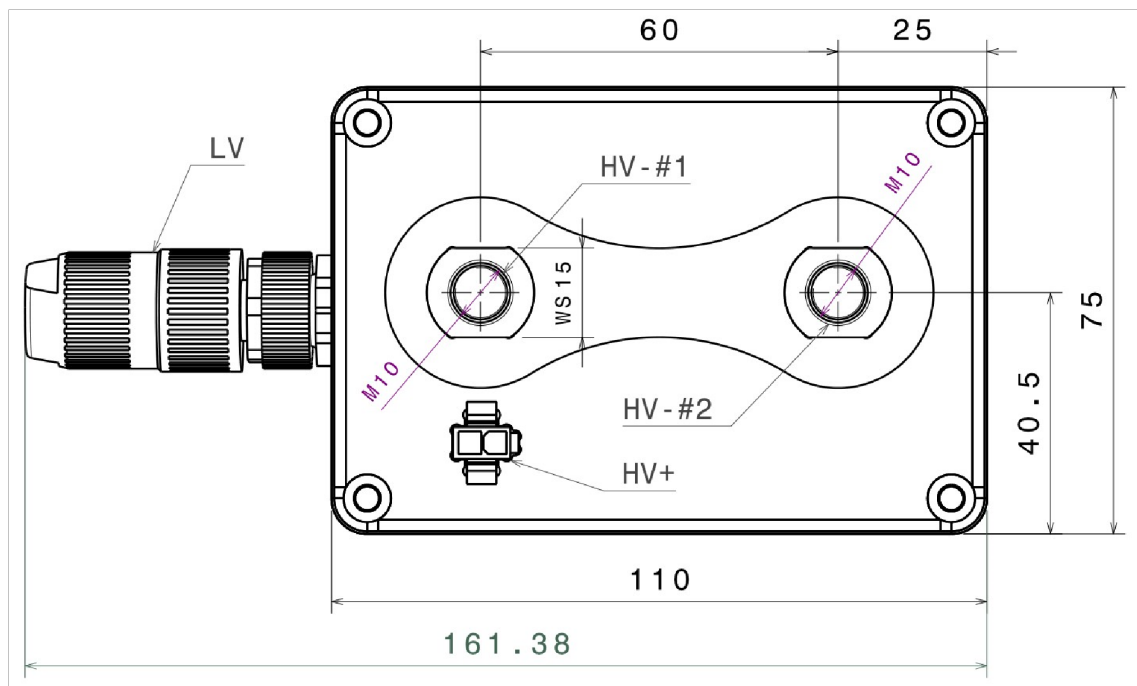


Figure 2: Energy Meter Top View (all dimensions in mm)

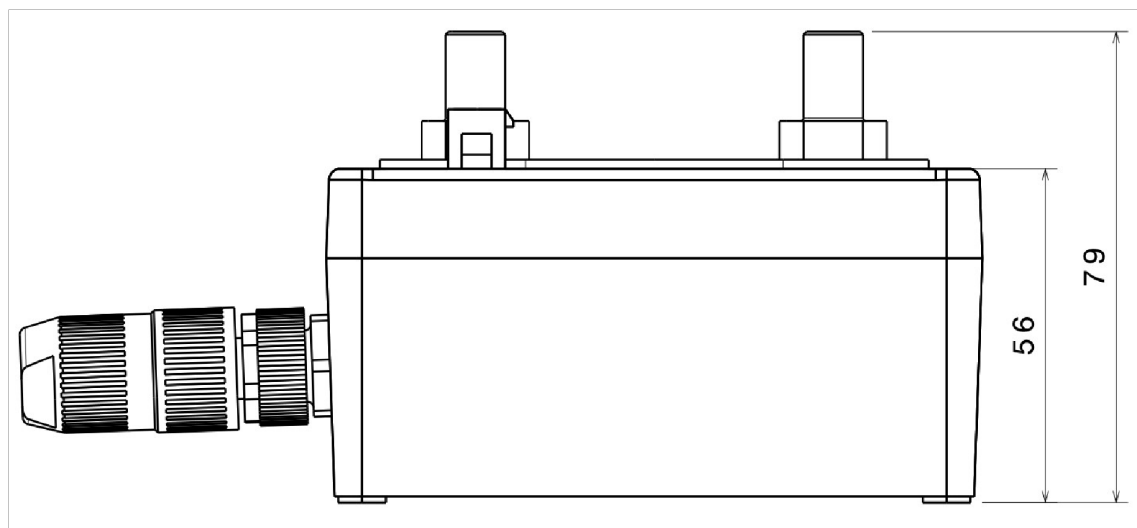


Figure 3: Energy Meter Side View (all dimensions in mm)

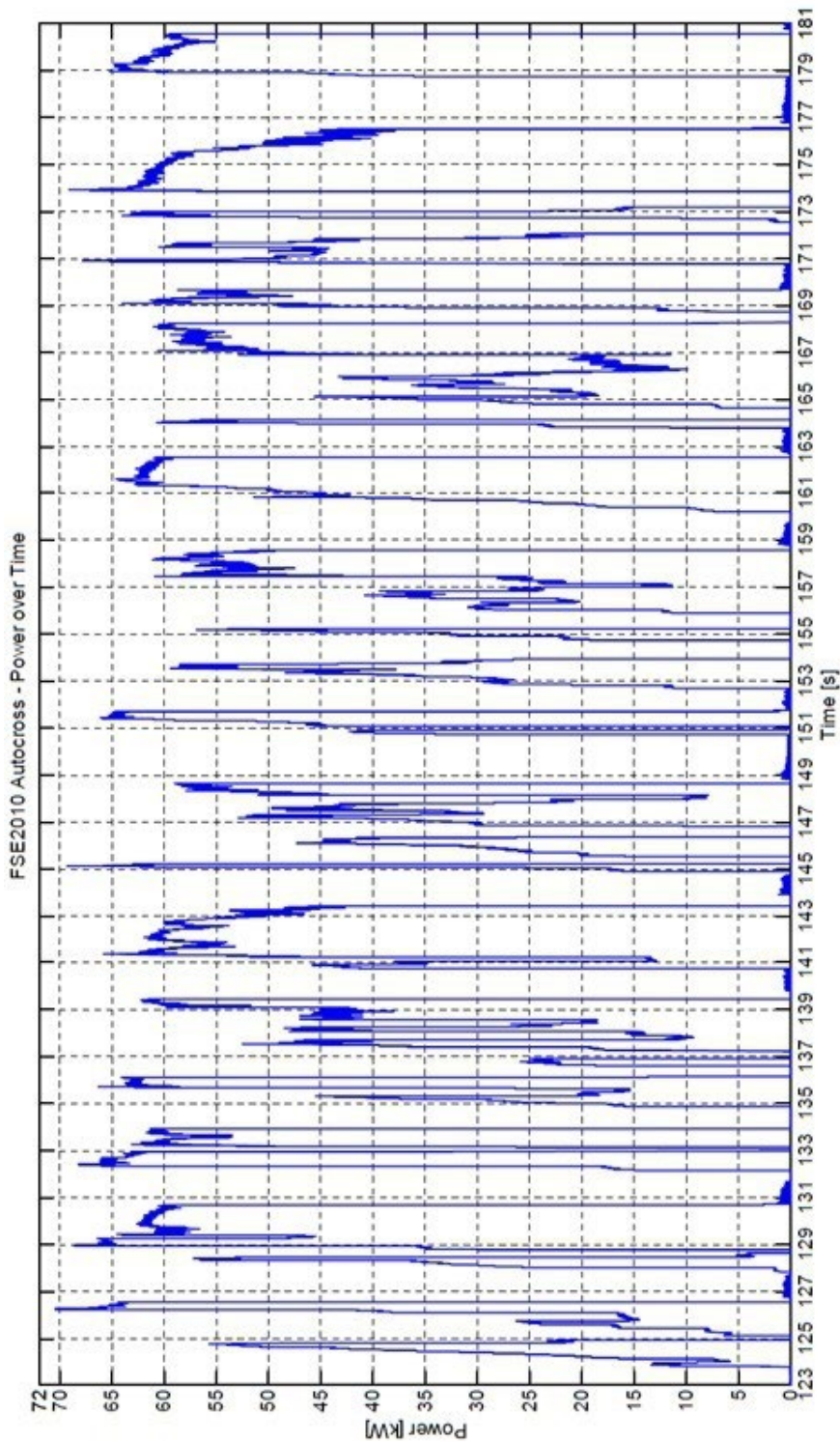


Figure 4: Example Data recorded during FSE2010

FORMULA STUDENT GERMANY

Formula Student Electric 2016



Changelog:

v1.2:

Updated for FSE2016

v1.1:

HV+ Vehicle Side and Energy Meter Side connectors were mixed up, now correct

v1.0:

Initial release