

第2部 大会記録集

第15回 全日本 学生フォーミュラ 大会レビュー

ICVクラス

Car No.	Team	page
1	京都工芸繊維大学	43
2	横浜国立大学	44
3	名古屋工業大学	45
5	日本自動車大学校	46
7	神戸大学	47
8	芝浦工業大学	48
9	千葉大学	49
10	立命館大学	50
11	日本工業大学	51
13	九州工業大学	52
14	茨城大学	53
15	宇都宮大学	54
16	早稲田大学	55
17	Tongji University	56
18	トヨタ名古屋自動車大学校	57
19	山口東京理科大学	58
20	東京理科大学	59
21	山梨大学	60
22	岐阜大学	61
23	京都大学	62
24	Universitas Gadjah Mada	63
26	金沢大学	64
27	UNIVERSTAS NEGERI YOGYALARTA	65
28	豊橋技術科大学	66
29	上智大学	67
30	東京都市大学	68
31	静岡理工科大学	69
32	King Mongkut's University of Technology Thonburi	70
33	日本大学生産工学部	71
34	ものづくり大学	72
35	東海大学	73
36	福井大学	74
37	岡山理科大学	75
38	金沢工業大学	76
39	名城大学	77
40	東京農工大学	78
41	大阪工業大学	79
42	大阪産業大学	80
43	Harbin Institute of Technology at Weihai	81
45	静岡大学	82
46	新潟大学	83
47	岡山大学	84
48	久留米工業大学	85
49	成蹊大学	86

Car No.	Team	page
50	摂南大学	87
52	日本大学理工学部	88
53	明星大学	89
54	愛知工業大学	90
55	ホンダテクニカルカレッジ関東	91
56	National Tsing Hua University	92
57	鳥取大学	93
58	ホンダテクニカルカレッジ関西	94
59	崇城大学	95
60	北九州市立大学	96
61	九州大学	97
62	千葉工業大学	98
63	近畿大学	99
64	Sinhgad Technical Education Society	100
65	青山学院大学	101
68	麻生工科自動車大学校	102
69	静岡工科自動車大学校	103
71	National Taipei University of Technology	104
72	広島工業大学	105
73	富山大学	106
75	東京工科自動車大学校世田谷校	107
76	Sabelas Maret University	108
79	東京大学	109
80	埼玉大学	110
82	帝京大学	111
83	西日本工業大学	112
85	大阪府立大学	113
86	RAJSHAHI UNIVERSITY OF ENGINEERING & TECHNOLOGY	114
98	Prince of Songkla University	115

EVクラス

Car No.	Team	page
E1	一関工業高等専門学校/岩手大学/岩手県立大学 EV	116
E2	トヨタ名古屋自動車大学校 EV	117
E3	東北大学 EV	118
E4	Harbin Institute of Technology at Weihai EV	119
E5	名古屋大学 EV	120
E6	静岡理工科大学 EV	121
E8	神奈川大学 EV	122
E9	R V College of Engineering EV	123
E11	Liaoning University of Technology EV	124
E15	新潟工科大学 EV	125
E16	トヨタ東京自動車大学校 EV	126

マシン名
GDF-12

グランデルフィーノ

Grandelfino

<http://www.grandelfino.net/>

2連覇への道のり



Presentation プレゼンテーション

2017年度はチーム目標を「総合優勝・大会2連覇」と定め活動を開始しました。この大きな目標の達成に向け、2017年度車両GDF-12は、2016年度優勝車両GDF-11をベースとして、車両剛性の検討や2016年度に新規搭載したエアロデバイスの開発を継続しつつ、従来からのマシンコンセプトである「軽量」も重視した設計を行いました。開発を重ねる上では、製品開発プロセスのひとつである「Vプロセス」に忠実に寄り添うよう意識することで、マシンをより良いものにできるように目指しました。また、2連覇を着実なものとするためにも、例年苦手としている静的審査への取り組み方を見直しました。

4月にシェイクダウンを迎えたGDF-12は、6月の試走会の時点ではタイムが伸び悩んでいましたが、大会直前まで試験走行を繰り返し、シミュレーションから裏付けを取ったマシンセッティング変更を重ね、少しでも速い車両となるよう尽力しました。

これらの取り組みの結果、デザイン審査ではボディダイナミクス・パワートレイン・車両開発プロセスのそれぞれの面で高評価をいただくことができました。これに加え、動的審査のひとつである車両の総合的な走行性能を測るオートクロスでは、みごと目標どおりの1位を獲得し、実走行でのマシンの速さを証明することができました。

Participation report 参戦レポート

2017年度は、従来主体となっていた学年のメンバーがひとりという状況でチームの発足を迎えることとなりました。そのような中での「総合優勝・大会2連覇」という目標設定であったため、メンバーへの負荷が大きすぎないかという懸念はありました。しかし、パーツを担当するのが初めてであったり、同期がひとりもいなかったりという中で奮闘した2回生や3回生、技術やチームマネージメントといった面でチームを支えた上回生、これらチーム全員の努力によって大会までの1年間を乗り切ることができました。

大会では、1日目の車検をスムーズに通過できました。静的審査の当日発表は、準備していた内容を全て出しきれた手応えのある発表となりました。その結果、静的審査総合2位という順位を獲得できました。その上、3日目には、得意としている動的審査でも安定した成績を残し、最終種目のエンデュランスには余裕を持った状態で臨むことができました。エンデュランスでは、確実に車両を完走させ、かつ、ベストラップ賞を獲得するというタスクを達成し、大会2連覇を果たしました。

これらは、全てが順調に進んで得た結果ではありません。大会までトラブルの修正・確認作業、静的審査の資料作成など、メンバーは多くの時間とエネルギーをこの活動に注ぎ込んできました。また、スポンサーの方々やOB、先生方が私たちを支えてくださいました。この中の誰かひとりでも欠けていたら、この結果は残すことができませんでした。この場をお借りして、ご声援くださった皆様に厚く御礼申し上げます。



チーム紹介

Grandelfinoは2005年にチーム発足し、第15回大会で11年目の参戦となりました。「軽量・コンパクト」のコンセプトのもと、2012年度には初の総合優勝を果たしました。その後は常に入賞圏内を維持し、ウイング搭載や車体剛性強化などに挑戦的に取り組んだ2016年には、2回目となる総合優勝を獲得しました。

今回の総合結果・部門賞

●総合1位 ●経済産業大臣賞 ●日本自動車工業会会長賞 ●日本自動車部品工業会会長賞 ●ICV総合優秀賞:1位 ●コスト賞:1位 ●オートクロス賞:1位 ●耐久走行賞:2位 ●ベストラップ賞:1位 ●ベスト・サスペンション賞:2位

チームメンバー

チーム代表者・野瀬 頌平 (CP)

太田 稔 (FA)、射場 大輔 (FA)、小牧 靖昌 (FA)
土井 大樹、谷 拓哉、中島 隆一、西山 諒、野池 峻平、西崎 健将、頭川 剛幸、河野 真音、木下 紗希、木村 友亮、工藤 優陽、五味 律夏、佐治 良郁、大門 将也、高先 紅葉、平野 達大、横山 峻介、岸 純平、大守 美湖、清水 宏祐、中口 真紀、古川 達希、宮嶋 秀典、山中 元理、吉岡 直希、東根 直紀、島中美緒、石原 悠真、磯部 佳明、上田 雅大、中田 侑南、南 亮丞、吉岡 広平、吉村 友汰、稲垣 祐貴、板谷 真宏、竹濱 馨、宮木 光、宮岡 伸行、武藤 達也、赤堀 俊輔、松山 ひかる



Sponsors スポンサーリスト

スズキ、HILLTOP、丹後機械工業協同組合、ダッソー・システムズ、UCHIDA、東レ・カーボンマジック、ミタテ工房、タンゴ技研、エクセディ、プロジェクト・ミュー、日双工業、琵琶湖スポーツランド、PHOENIX's POWER京都店、オキソ、THK、日信工業、NTN、大和歯車製作、DMM.com、テクノギルド、ミスミ、ジーエーティー、富士精密、住友電装、NUTEC Japan、ヘンケルジャパン、協和工業、東日製作所、積水化成成品工業、日昌製作所、カルソニックカンセイ、ニフコ、サイバネックスシステム、JFEスチール、Highlight Labs LLC、キノクニエンタープライズ、大同工業、大東ラジエーター工業所、ニコロ・レーシング・ジャパン、ハイレックスコーポレーション、プラスニュー、京都ホイールセンター、日東電工、京都帝酸、木下商店、AVO/MoTeC JAPAN、松田精工、松本金属工業、近畿レンタカーサービス、タマディック、KIKエンジニアリング、日本ヴァイアイグレイド、igus、ITW PP&F Japan、深井製作所、ウミヒラ、TAKATA

マシン名
YNFP-17横浜国立大学フォーミュラプロジェクト
Yokohama National University Formula Project (YNFP)
<http://ynfp.jp/>表彰台入賞するも、
突出のない結果に悔しさ残る

Presentation プレゼンテーション

今年度車両「YNFP-17」はコンセプトを「所有する喜び」とし、コンセプトにおけるターゲットを「趣味でモータースポーツ活動をして勝利を狙えるようなドライビングスキルを磨きたい人々」と定義づけ、ターゲットを満足させる車両の開発を行った。コンセプトを満たすために必要な車両性能・仕様を列挙し、ターゲットの存在を踏まえたうえで設計項目に優先度を設定した。基本に立ち返り、目標重量・重心高・慣性特性を達成するために部品表や3Dモデルを利用して各部品の重量・重心・慣性特性を徹底的に管理し、最終的に約7kgの軽量化に成功した。

エンジンは600cc4気筒の縦置きを採用し、さらにシャフト駆動のドライブレインとすることで、高い加速性能の実現を目指した。ドライバー姿勢と重量配分を考慮し、目標とする運動性能を達成するためにショートホイールベースを採用した。

3月中旬にはシェイクダウンを達成し、9月の大会まで走行を重ねた。昨年度においてトラブルが多発した電装は走行時に負荷のかからない配置にすることでトラブルが大幅に減少し、昨年度以上に走行距離を伸ばした。これによりマシンセッティングのブラッシュアップとともにドライバーの成熟度を高めることが可能になった。

Participation report 参戦レポート

シード権により大会初日の最初の枠で技術車検を受ける予定でしたが、燃料タンクのねじ部より燃料のにじみを確認したため、初日は技術車検をキャンセルし翌日に備えてマシンチェックを入念に行いました。2日目の最初の枠に予約した技術車検では、昨年度よりも安全基準が厳しくなった影響で不通過となりましたが、早急に対策を施し、静的審査が始まる前に再車検を合格することができました。静的審査の間時間に残りの車検も滞りなく通過することができました。

3日目は午後から雨が降る予報が出ていたため、各審査のペースドライバーを1stドライバーとして出走させました。結果として雨は降らず、3日目の動的審査は無事完走することができましたが、オートクロスでは7位というファイナル6にぎりぎり出場できない悔しい結果となりました。しかしながら、スキッドパッドではチーム歴代最速のタイムを記録し、マシンの進化を実感することができました。最終日のエンデュランスでは一度スピンをしてしまう場面もありましたが、その後はドライバーが冷静に走行を行ってくれたおかげで完走することができました。

総合結果では6位入賞を果たしましたが突出した成績を残すことができず、昨年度2位ということもあり、悔しさが残る結果となりました。来年度はさらなる高みを目指して、チーム関係者一同で団結を深め、より強い協力関係を構築したいと思います。最後になりますが、弊社チームを支えてくださったスポンサーの皆様、OBの方々、大学関係者の方々に心から御礼申し上げます。



チーム紹介

チームは2003年に工学部の有志4名によって立ち上げられました。2005年の第3回大会より参戦しており、メンバーは学部1~3年生を主体とする若いチーム構成ながら、過去13回の参戦で7度の総合入賞を果たすなどの実績を残しました。今後の目標は全日本大会で総合優勝を達成することです。

今回の総合結果・部門賞

●総合6位 ●日本自動車工業会会長賞 ●ICV総合優秀賞:5位

チームメンバー

チーム代表者・福地 昶幸 (CP)

佐藤 泰一 (FA)、榊田 明宏 (FA)、松澤 卓 (FA)
市川 貴之、川瀬 幹登、埴 直己、古澤 善克、
椎橋 祐介、瀧本 悠樹、青山 弘承、伊本 咲矢、
大澤 駿太、篠宮 陽斗、杉山 寛明、鈴木 朋也、
田中 靖人、田中 真由、西川 健太郎、福田 祥
多郎、御代川 裕亮、横山 裕己、吉田 叡人



Sponsors スポンサーリスト

アールエスコンポーネッツ、旭スプリング製作所、イグス、石原金属化工、エフ・シー・シー、オートデスク、開明製作所、神奈川厚板、金子歯車工業、関東工業自動車大学校、キノクニエンタープライズ、協和工業クロスロード小山、呉工業、コイワイ、神戸製鋼所、コトラ、小松製作所、サイバネットシステム、三立化工、三和メッキ工業、ジューエーター、新星機工、樹脂リドモデル、ジュニアモーターパーク、クイック羽生、ジョブハッチ、シンコー、住友電装、ゼットエフ・ジャパン、ソリッドワークス・ジャパン、大成プラス、タイヤフィッター横浜都筑店、タジロ、田畑ラヂエーター、テクノロイ、ジャパンK.K.、東日製作所、東邦通信システムズ、東洋電業、トルンプ、中村工業、滑川軽鋼、ニガタ、日研製作所、日信工業、日本ヴァイグレイド、日本自動車大学校、日本精工、日本ドライケミカル、日本発条、ネクスト、深井製作所、富士精密、本田技研工業、マキタ、ミスミグループ本社、三井金属アクト、武威ホルト、安久工機、柳瀬、ヤナセオートシステムズ、横浜高周波工業、横浜国立大学静岡岡富丘会、横浜国立大学名教就業会、理系女子未来創造プロジェクト、リクルートキャリア、NTN、IDAJ、IRS、VSN、YUVEC

優勝校との力の差



Presentation プレゼンテーション

今年度は総合優勝を目標にして1年間活動を行いました。そのためチームの方針として静的審査の強化を掲げ、車両目標を欧州の強豪校と戦うためエンデュランス周回1分01秒台に設定し活動しました。

車両は名工大の伝統的なコンセプトを踏襲しつつ新技术を多く取り入れました。具体的にはパワートレインにおいて新エンジンへの変更とプロペラシャフト駆動の導入またシャーシではサイドウイング等のエアロデバイスの大型化とツインシャーシ構造の採用、また空力特性を考慮してサスペンションの諸元決定を行いました。

大きな変更点では試作機の製作と評価を行い採用を決定しました。そのため製作期間の開始が遅れてしまいましたがシェイクダウンは予定どおり行うことができ、大会までに600km以上の走り込みを行うことができました。走り込みをしっかりと行うことができたので信頼性の向上とマシンのセットアップを煮詰めることができました。

これらの取り組みの結果、5年連続のエンデュランス完走と動的審査1位、3年連続3位表彰台を獲得することができました。

Participation report 参戦レポート

総合優勝を目指して臨んだ大会ですが結果は総合3位となってしまいました。優勝した京都工芸繊維大学とはチームとしての力の差を感じました。得意の動的審査では1位を獲得することができたものの、弱みの静的審査で得点を伸ばすことができなかつたことが敗因だと思っています。今年は海外チームに勝てる車両を製作することに意識するあまり、静的審査が疎かになってしまいました。総合優勝をするためには静的審査でしっかりと得点を伸ばし余裕を持って動的審査に臨むことが重要と思えました。

静的審査で大きな差をつけられてしまいエンデュランスでは全力走行を行うしか手段がありませんでした。無事完走はでき一安心ですが、総合優勝を目指すためには大会間近だけ努力するのではなく1年を通して意識高く活動する必要があります。

今年は参戦したメンバーも若く下級生は初めて悔しい思いをしたと思います。また車両も多くの変更を行い煮詰めるパーツがたくさんあります。来年度はチームにも車両にも多くの伸び代があると思います。今回の悔しさを忘れることなく、一層の努力を重ね来年度は戦います。

最後となりますが、チームを支えてくださった先生・OB/OG・スポンサー・大会スタッフ・関係した全ての方に厚く御礼申し上げます。



チーム紹介

名古屋工業大学フォーミュラプロジェクトは、名古屋工業大学ものづくりテクノセンター付属の教育プロジェクトとして、第1回大会より全日本学生フォーミュラ大会に参加しています。

今回の総合結果・部門賞

●総合3位 ●掛川市長賞 ●日本自動車工業会会長賞 ●ICV総合優秀賞:3位 ●スキッドパッド賞:3位 ●オートクロス賞:2位 ●耐久走行賞:1位 ●ベストラップ賞:2位

チームメンバー

チーム代表者・富田 崇史 (CP)

北村憲彦 (FA)、早川 伸哉 (FA)、石野 洋二郎 (FA)、牧野 武彦 (FA)、坂口 正道 (FA)
大塚 優、出村 捷人、引地 健、山本 広大、吉岡 晃一朗、澤田 昂明、吉田 侑央、今津 寛太、川合 章史、川邊 健太、菊池 将、坂本 湧基、清水 宏幸、下平 あすか、田口 義明、山口 裕史、吉安 悠介、齋藤 宇哉、八幡 美春、坂野 高輔、林 文香、小林 和磨、植村 佳南、小川 曾 亜美、川瀬 菜々子、中川 隼人、藤原 祐太、正木 敏裕、片桐 大志



Sponsors スポンサーリスト

アイビー技研、IHI、アイエムイー、愛三工業、青山製作所、アクセル、アスプロス、AZAPA、アネブル、アルテック、インカワ、ISOWA、出光興産、伊藤彰産業、イブリダセル、岩倉ラヂエター商会、ウイット、エグシード、NOK、NKN、NTN、FCデザイン、エフ・シー・シー、大塚製作所、岡島パイプ製作所、オートボックスセブン、加藤ギヤー製作所、カラクリニク、カーバック、菊地シート工業、ヤマハ発動機他58社

マシン名
FFN08フォーミュラファクトリーナッツ
Formula Factory NATS
http://nats.f-sae.jp/

旋回性能の深化



Presentation プレゼンテーション

今年はマシンコンセプトに「旋回性能の深化」を掲げました。昨年度「旋回性能への挑戦」を掲げ、旋回性能の向上に努めましたが、新たな改善点が見つかったため、今年度はその反省を生かして対策を考えました。

旋回性能を向上させるためにまず、ドライバーのシート位置を再設計し、フレーム位置を下げることによって全体の重心を低くしました。また、マフラーの位置を昨年度までの一般的な後方にはね上げるレイアウトから、横から出すレイアウトに変更することで、より低重心化に成功し、その結果さらなる旋回性能の向上を達成できました。

足まわりでは、前後のロールセンター移動量を揃えることでジオメトリーを最適化し、ロール剛性及び旋回性能の向上を図りました。さらにアンダーパネルの形状を変更し、後部に加え前部にもダウンフォースを発生させるためのディフューザーを設けました。以上の改善からより扱いやすいマシンを完成させることができました。

これらの取り組みにより、我がチームの長所である動的性能のさらなる成績向上を目指しました。

Participation report 参戦レポート

今年の印象としては全体的に動的審査、静的審査ともに各チームのレベルが大変上がっていることを実感しました。その中でも動的審査ではマシンレベルが格段に上がっており、特にオートクロスではそれを感じました。

当チームのマシンレベルも向上していましたが、上位校には圧倒的な力・技術の差を見せつけられ圧倒させられました。エンデュランス走行中のマシンの動きを見て、マシン重量の重さを痛感したので、今後は軽量化等を検討していきたいと考えています。

また、今年は静的審査にも力を入れました。その結果プレゼンテーション審査、デザイン審査、コスト審査において昨年と比べて格段にレベルが上がり、それが成績に反映される結果となりました。これは当チームにとって大きな収穫となり、今後の活動に大きく役立つものとなりました。しかしながらまだ多くの改善点があると指摘されており、やれる事をしっかりやり尽くして、次年度こそは優勝を目指したいと思います。

最後に、ICV部門総合4位という成績を残すことができたのは、ひとえにこれまで活動を支えてくれたスポンサー企業の方々のご支援、FAの方々のご指導、家族からの協力があったからこそだと実感しています。今後は今回の結果に満足して甘えることなく、次年度の大会に向けて新チーム体制を作り、今大会の成績を超えられるよう気を引き締め直して活動していきたいと考えています。



チーム紹介

私たちは昨年の9月にチームを発足し、マシンコンセプトに「旋回性能の深化」、サブコンセプトに「誰にでも手軽に楽しめる扱いやすいマシン」を掲げました。1年という短い期間の中で、昨年度までの車両データを元に大会で優勝できる車両を目指して設計、製作しました。

今回の総合結果・部門賞

●総合5位 ●日本自動車工業会会長賞 ●ICV総合優秀賞：4位

チームメンバー

チーム代表者・井山 雄太 (CP)

上井 裕一 (FA)、矢部 光範 (FA)、金井 亮忠 (FA)、大川 博規 (FA)、東 慎一 (FA)、和氣 幹樹 (FA)、門野 寛 (FA)

青木 祐輔、縣 遼、五十嵐 大輔、植野 智也、大滝 将平、大森 拓実、沖野 吉晃、刑部 裕樹、小野寺 理、木村 哲也、柴 匠汰、鈴木 達彦、高橋 幸寛、高原 容、田中 瑠威、土屋 亮太、藤野 優樹、保坂 慶彦、谷仲 郁亮、渡辺 敦士、大和田 遼介、喜久川 海舟、小林 佑至、竹内 暁生、菱沼 勇輝、山口 悠亮、柳堀 翔太、田所 拓己、多田 大将



Sponsors スポンサーリスト

アイ・アール・エス、アールエイ商会、アールエーシー、ウエストレーシングカーズ、AVO/MoTeC JAPAN、キノクニエンタープライズ、ソフトウェアレイドル、ダブルユー・エフ・エヌ、TAN-EI-SYA WHEEL SUPPLY、ティエムシー、日産部品千葉販売、深井製作所、ホンダテクノフォート、マックメカニクスツールズ、モリワキエンジニアリング、Uniauto、和光ケミカル



神戸大学

Kobe University

マシン名

FORTEK
2017

神戸大学学生フォーミュラチームFORTEK

FORTEK

<http://formula-kobe.com/FORTEK/home.html>

悔しさを胸に、飛躍を目指して



Presentation プレゼンテーション

昨年度、チーム最高位の8位を獲得したものの、表彰台には届きませんでした。その原因を動的種目での得点の伸び悩みと考え、今年度は信頼性・整備性はもちろんのこと、「速さ」を追求することを目的とし「ドライバビリティの向上による速さの追求」をコンセプトとしました。

主要メンバー構成が2、3回生であることから、設計の大幅な変更は行わず、設計・製作の知識や技術を習得しながらプロジェクトを進めました。その結果、徐々に作業効率が上がリマシンの完成度も高くなっていきました。

静的審査も初参加のメンバーが多い中、デザインレポート、コストレポートを試行錯誤しながら完成させることができました。マシンに全てのパーツが揃い、大会仕様で走行会を繰り返すことでさまざまな問題を洗い出すこともでき、大会に向けての準備はできていました。

Participation report 参戦レポート

初めて大会での技術車検を経験するメンバーが大半を占め、緊張の中での車検でしたが数ヶ所指摘され、再車検となりました。しかし、即時対応した結果再車検を早期に通過できました。その後の車検もスムーズにクリアし、2日目の朝には全ての検査を終了していました。タイムスケジュール的にも静的審査への余裕が生まれ、静的審査の当日審査もほとんどのメンバーが初参加でしたが、初めての割には充分戦えたと思います。

3日目の動的審査ですが、走行を行い、タイムを残せたもののマシンの調子は悪く、思うような結果は出ませんでした。そして迎えた4日目のエンデュランスでしたが、ひとり目のドライバーが走行した後、ドライバー交代での再始動ができずリタイヤとなってしまいました。

大会前のマシンのコンディションを考えると、完走できなかったのは残念ですが来年度の主要メンバーである2回生が十分な知識と経験を身につけることができました。今年度の悔しさを忘れることなく次年度に生かし、表彰台に乗って欲しいと思います。1年間ご支援いただいたスポンサーの皆さま、ありがとうございました。



チーム紹介

昨年度、チーム初めてのひと桁順位の8位を獲得し、今年度こそは表彰台を目指して活動してきました。車両の早期完成を目指し、スケジュール管理を行い、走行テストを重ねることで信頼性の高いマシンを目指しました。

今回の総合結果・部門賞

●総合35位 ●プレゼンテーション賞：3位

チームメンバー

チーム代表者・南家 健太 (CP)

白瀬 敬一 (FA)、横小路 泰義 (FA)、阪上 隆英 (FA)、浅野 等 (FA)、細川 茂雄 (FA)、中辻 秀憲 (FA)

永井 紳一朗、小林 和樹、中村 貴也、佐藤 文、篠原 諒、西村 巖、廣中 大樹、吉田 淳之介、三宅 俊輔、神田 大河、岡見 夏花、小林 遼也、前山 公平、辻 健太、浅岡 大輝、木村 剛基、山崎 凌雅、平山 達士



Sponsors スポンサーリスト

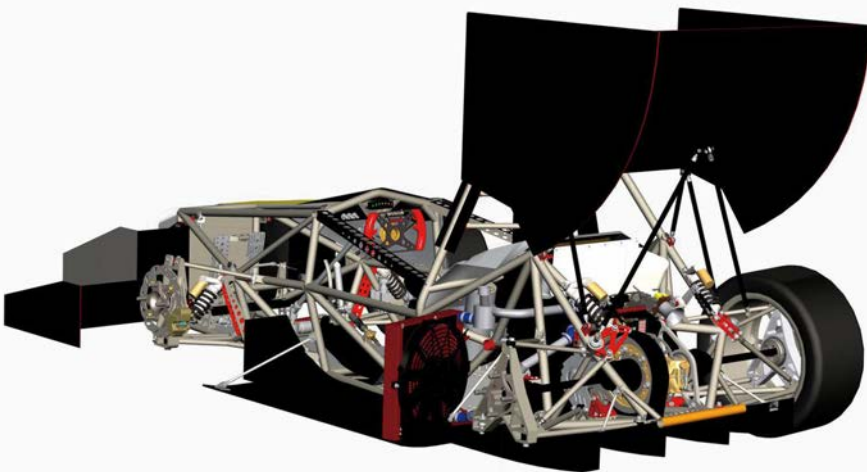
Ins-R、IDAJ、アルテアエンジニアリング、出光興産、エア・リキッド工業ガス、エクセディ、エヌエープロテック、NTN、エフ・シー・シー、岡山国際サーキット、川崎重工業、キンクニエンタープライズ、CAST、協和工業、神戸大学機械クラブ、神戸大学工学振興会、神戸大学大学院工学研究科工作技術センター、神戸製鋼所、住鋳潤滑剤、住友電工ハードメタル、住友電装、摂津金属工業所、ソリッドワークス・ジャパン、大東ラジエーター工業所、ダイハツ工業、ダイヘン、ツルガ、DIC、THK、東邦テナックス、トタニ技研工業、トヨタレンタリース兵庫、ナイス、ナガセケムテックス、ニチリン、日信工業、日本発条、ハイレックスコーポレーション、日本ヴァイアイグレイド、深井製作所、フジ化成工業、フランツ、ミスミ、ミネベア、大和製衡、ロックペイント、和光ケミカル、重松製作所、西尾レントオール、

マシン名
S014

SHIBA-4

SHIBA-4

http://shiba4.firebird.jp/

第15回全日本学生フォーミュラ大会
2位獲得!

Presentation プレゼンテーション

今年度車両(以下S014)の目標性能は、第15回全日本学生フォーミュラ大会の周回コースにおいて最速タイムで周回することが可能な走行性能とした。この目標を達成するためには、昨年度車両(以下S013)の走行性能から定常、過渡の両方における加速、旋回性能のほぼ全てにおける大幅な向上を必要とし、S013において充分と言える要素はエンジンの最大出力のみであった。そこで、S014の開発に当たりエンジン変更を除く全ての要素についてパッケージから見直し、多種多様な他チームの車両データ(車両諸元、走行記録)を解析することで新たな最速のパッケージを導き出した。その結果、S014を軽量、高剛性、高出力、大ダウンフォースを軸とする、トレッド:1060mm、ホイールベース:1530mmの非常に小型な車両にすると結論し、小さな身体に強さを詰め込むイメージからS014の開発コンセプトをThe Goblinとした。

Participation report 参戦レポート

1日目:車検

朝早く出発しエコパに向かい、午前中はピット設置等行い車検を受ける準備をした。午後いちばんに車検を受けたが残念ながら1回で車検をパスすることができなかった。その後、車両を修正しその日受けることができる車検項目を全てパスすることができた。

2日目:静的審査

今年はプレゼンテーション、デザイン、コストの順で審査を受けた。どの審査も受けた人からは「手ごたえあり」との報告があり、ひと安心。全ての審査が終わった後3日目の動的審査に備え暫定ピットの設置を行った。

3日目:動的審査

午前中のオートクロスを走ろうとした時にチェーンが切れてしまった。即時にピットに車両を戻し修正と再車検を受けた。チームの対応力が素晴らしく午後の走行は問題なく行うことができた。結果、アクセラレーション5位、スキッドパッド1位、オートクロス3位という良い記録を残すことができた。

4日目:休憩

5日目の走行に向けて車両チェックを行う日に当たった。ピットは他大学の学生で終始あふれており、質問等の対応が大変な1日だった。また、企業ブースに行って展示物を見たり、お話を聞いたりとお話の日にあった。

5日目:エンデュランス、表彰式

エンデュランスを完走した後、騒音試験を行った。昨年は騒音試験をパスできずにペナルティを受けたため騒音試験をパスできた時はうれしかった。表彰式では何度も自チームの名前が呼ばれ、表彰台に上がり表彰されたり、こんなに楽しい表彰式は初めてだった。



チーム紹介

2017年度プロジェクトはリーダー陣(3年)が2名、4年が4名、2年が8名、1年生が14名と下級生が多い構成となった。2016年9月からプロジェクトが始まり、月別に今までの活動をまとめると9月~3月が設計期、4月~7月が製作期、8月がセッティングを詰める等大会に向けた準備期間となった。

今回の総合結果・部門賞

●総合2位 ●日本自動車工業会会長賞 ●ICV総合優秀賞:2位 ●スキッドパッド賞:1位 ●オートクロス賞:3位 ●耐久走行賞:3位 ●ベストラップ賞:3位 ●ベスト・サスペンション賞:1位

チームメンバー

チーム代表者・小林 海 (CP)

渡邊 大 (FA)、岡村 宏 (FA)

丸山 航平、増茂 隆成、山下 那央、清水 悠佑、鈴木 連真、長倉 朱里、黒木 雅也、井上 翔太、五十嵐 雄大、松本 賢、諏訪 一樹、大石 遊、細田 海翔、石原 秀亮、山口 郁弥、三井 悠生、中村 将隆、沼野 直樹、松川 実鈴、菅 龍彦、白崎 稜、山下 海飛、木名瀬 芳輝、金井 公人、茂木 洋太、浜中 美友、山口 漢、鈴木 悠史、佐藤 祐也



Sponsors スポンサーリスト

アールエーシー、RSコンポーネッツ、アールケー・ジャパン、アルテアエンジニアリング、アルバック機工、井上鉄工所、Ins-R、エヌ・エム・ビー販売、NOK、NTN、M-TEC、O.Z. 金子製作所、関東工業自動車学校、カーベック、協和工業、クールナッツ、ケーヒン、小金井精機、小林機工、コンチネンタル、サカイオーベックス、三協ラジエータ、ジュニアモーターパークイック羽生、住友電装、ソフトウェアクレイドル、太陽ステンレススプリング、大東電気、デンソー、東亜、東京アールアンドデー、東京チタニウム、所沢軽合金、日新鋼管、日信工業、ニフコ、ハイレックスコーポレーション、フィアローコーポレーション、深井製作所、フューチャーテクノロジー、プラスミュージー、プレニー技研、プロト、本田技研工業、本田技術研究所、ホンダテクノフォート、ホンダマイスタークラブ、ミスミ、UDトラックス、ユタカ技研、横河工事、ライズインターナショナル、落雷抑制システムズ、レイズ、ワークスベル、和光ケミカル

第15回大会を終えて



Presentation プレゼンテーション

私たち千葉大学フォーミュラプロジェクトは「Make A Wish ~望みを叶える為に常に進化する~」をコンセプトに掲げ、メンバーがそれぞれこの活動を通してやりたいことや身につけたいことを成し遂げられるように活動をして参りました。昨年度からメンバーが多く抜けた反面、ガレージに人が集まるようになりさまざまな問題にチーム一丸となって立ち向かったため、団結し大会に臨むことができました。

今年度マシンは、昨年度のパッケージングを引き継ぎつつ、旋回性能とトラクションに焦点を当て開発を進めてきました。新しいマシンができるまで可能な限り昨年度マシンを動態保存することで、試作パーツの搭載やささまざまなデータ取りを行うことができました。それらのデータから空力部品を付けることでコース全体でのボトムスピードの向上や、剛性の異なるサスペンションパーツの搭載からロール剛性のセッティングにより旋回性能の向上が達成できることがわかりました。また、ダンパーやディファレンシャル、ハブ、吸気系などの設計を見直すことで、旋回性能とトラクションの追求を行いました。

シェイクダウンは5月14日に行いました。初搭載のバネ下ウイングで多くの問題が出てしまい、ウイングを搭載して満足に走行できた試走会は多くありませんでしたが、周回走行では昨年度マシンと比較し3秒ほどタイムを短縮することができました。

Participation report 参戦レポート

大会初日は、早い時間に車検を受けることができました。そこでさまざまな指摘を受け、修理工房で溶接をして頂いたことなどにより、すぐに再車検を通すことができました。また、その日のうちに騒音、チルトなどの審査も合格することができました。

2日目の静的審査では全体で見ると昨年度より点数を向上させることができましたが、対策が充分でなかった種目もあり、悔しい結果となりました。この日にブレーキテストも合格することができ、その日のうちに動的エリアでプラクティスを行いました。

3日目は午後から天気が悪くなるという予報があったため、路面が綺麗になる午前の20番目あたりにオートクロスに出走しました。しかし、パイロンタッチやマシン不調で思うようなタイムを残すことができず、結果として目標としていたAクラスに届きませんでした。

4日目は朝いちばん目の組だったので前夜に降った雨によりコース上に水が残った状態での走行になりましたが、前日のマシンの不調も解消され無事にエンデュランスを完走することができました。また、その日のベストラップも残すことができました。

結果として目標であった総合6位以内を達成できず、11位という結果になりました。マシンを万全の状態でも持ち込めなかったこと、静的審査対策が不十分だったことなど悔しさの残る大会でした。来年こそは今年の改善点を修正すると同時にさらなる進化をしていきます。

最後になりますが、チームの活動にご支援ご協力頂いた全ての方、大会関係者の皆様に心よりお礼申し上げます。



チーム紹介

2004年8月に発足し、今年で12回目の参戦となります。今大会は学部生を中心とした18名で参加しており、大学のカリキュラムの中では体験することのできない企画から販売までのものづくりの本質を経験するとともに、千葉大学としてのオリジナリティを發揮することを目的としています。

今回の総合結果・部門賞

●総合11位 ●日本自動車工業会会長賞

チームメンバー

チーム代表者・石塚 祐也 (CP)

森吉 泰生 (FA)、河野 一義 (FA)
小川 和也、永島 拓己、吉田 直人、伊藤 貴浩、兼坂 洋祐、渡邊 智也、松藤 あかり、及川 智紀、窪田 十也、清水 友博、山岸 雅人、植木 峻平、江澤 成毅、大鐘 良輔、岡田 和太、深川 陸、本宮 曜



Sponsors スポンサーリスト

出光興産、エヌ・エム・ビー販売、NTN、日本自動車大学校、エフ・シー・シー、エルバ、キノクニエンタープライズ、日下製作所、コトラ、佐々木工業、ティエムシー、デンソー、東日製作所、トヨタレンタリース千葉、日本ヴィアイグレイド、ノウム、ハイレックスコーポレーション、深井製作所、ミスミ、メタルワークス、ユタカ技研、ロブテックス、ワークスベル、カルソニックカンセイ、協和工業、京葉バンド、葵不動産、サイバネットシステム、住友電装、ソリッドワークス・ジャパン、千葉大学工学部、千葉大学 工学同窓会、千葉大学材料加工学研究室、東北ラヂエーター、日本軽金属、日信工業、日本精工 (NSK)、日本発条、ビルドダメージ、ヘンケルジャパン、丸紅情報システムズ、ヤマハ発動機、オールエージー、Altrack、柴田車輛、プラスミュ、茂原ツインサーキット、レイクラフトレーシングサービス

【Special Thanks】

千葉大学工学部実習工場、千葉大学自動車部、千葉大学フォーミュラプロジェクト OB・OG、ホンダマイスタークラブ、レーシングガレージENOMOTO

マシン名
RF-014リツメイレーシング
Ritsumei Racing
<http://ritsumeiracing.com/>

大会を終えて



Presentation プレゼンテーション

昨年度の第14回大会で11位と惜しくも10位以内に入ることが叶いませんでした。今年は総合優勝を目指し、第15回大会へ向けチームを始動させました。

「Moving Emotion」を開発コンセプトにかかげドライバーはもちろん、メカニック、オフィシャル、観客…全ての人がRF014の速さ、動き、かつスタイリングに心を打たれ、レーシングカーならではの迫力を与えるマシン。そんなマシンを実現させるために、マシンの「ドライバリティの向上」かつ「コーナーの立ち上がり重視」の2つにこだわりRF-014の開発を行いました。

今年度はテスト走行の機会を多く設けることができました。マシンセッティングに多くの時間をかけることにより、ドライバーが意のままに操ることのできる、まさに開発コンセプト「Moving Emotion」の名を冠するにふさわしいマシンに仕上げることができました。

Participation report 参戦レポート

大会当日は事前の準備不足により技術車検を万全の状態では受けることができませんでした。全ての車検を合格したのは大会3日目の朝でした。そこから、アクセラレーション、スキッドパッド、オートクロスに挑みました。オートクロスにおいてはベスト6位、チーム初のエンデュランスファイナルに残ることができました。しかし、コスト審査不参加とエンデュランスペナルティが響き、総合22位と非常に悔しい結果で大会を終えることになりました。

来年は、この経験をばねに総合優勝を目指し頑張ります。最後に、これまでさまざまな場面でチームを支援していただいたスポンサーの皆さま、先輩方、大会を運営していただいたスタッフの方々、その他多くの方々へこの場をお借りして心より御礼申し上げます。



チーム紹介

私たちRitsumei Racingは2003年から参戦しております。私たちは「社会に貢献できる人材の育成」を理念に活動しております。メンバーは学部生で構成されており、学生が主体となってチーム運営、マシンの設計、製作などを行っております。

今回の総合結果・部門賞

●総合22位

チームメンバー

チーム代表者・大藪 辰昌 (CP)

渡辺 圭子 (FA)

岡本 晃治、外川 啓太、青山 剛、桑原 巨尚、田中 大貴、富江 慧、西村 成賀、森正 峻太、東山 遼也、大林 恒心、根師 邦典、武藤 惇治、山路 恭平、佐藤 公紀、橋本 一樹、青木 悠美、西 幸一郎、西野 僚太、奥村 俊之



Sponsors スポンサーリスト

川崎重工、サンキン、ミスミ、バイク工房岩城、石原ラジエーター工業所、新家工業、ねじの山崎、テクノロジー・ジャポン、日信工業、神戸製鋼所、IDA J、江沼チエン製作所、日本発条、エイティーエス、エヌケーエヌ、NOK、JRC、日本パーカラライジング、住友電装、ニフコ、SOLIZE Products、ダウ加工、ソフトウェアアクレイドル、大建工業、梅村技研、ACCEL

活動方針の明確化で 4年連続完走と総合7位を目指す



Presentation プレゼンテーション

昨年度は「シンプル&ダイレクト」をマシンコンセプトとして、3年連続全種目完走を達成することができました。さらに総合順位12位、コスト賞3位を獲得することができました。この成果を踏まえて、今年度は4年連続全種目完走、総合順位7位、2年連続コスト賞入賞を目標として活動して参りました。

また、今年度は「高内製率車・全員製作者、全種目完走・完走、車両性能の改善」の3つを活動方針として掲げました。そして、車両ではリヤジオメトリーの見直しと吸気管長の最適化を行い、製作ではチーム全員がハブやアップライトをはじめとする多くの部品の加工を行いました。また、カウルでは、デザインからカーボンの焼き上げ、塗装までの全ての工程をチームメンバーが担当しました。そして、車両整備やデザイン、コストレポートも各部品の設計者が責任を持って資料製作を行うなど、全ての作業をチーム全員で行うことを徹底しました。

車両製作については5月にシェイクダウンを行い、テスト走行・試走会と走行回数を重ねることができました。2週間に1度の頻度で行ったチーム内車検と走行前後のチェック・トラブルシューティングにより、車両に大きな問題は発生しませんでした。そして、大会までに走行距離が450kmと、昨年度より150km多く練習走行ができた状態で大会に臨むことができました。

Participation report 参戦レポート

大会1日目に行われた車検は一発で合格することができました。そして、その他の検査項目も無事に通過しました。しかし、エンデュランス後の騒音測定でペナルティーを受ける可能性があったため、急ぎで排気系を調整し、動的審査に進む準備を整えることができました。

2日目に行われた静的審査では、プレゼンテーションで4位と過去最高順位を記録しました。しかし、デザインとコストの審査では悔いの残る結果となりました。

3日目の動的審査では、オートクロス、アクセルレーションで昨年よりタイムを縮めることができました。しかし、オートクロス時にドライバーが首を痛めてしまい、翌日のエンデュランスに不安を残しました。

4日目のエンデュランスでは、ドライバーの首の容態も治まり、当初のドライバーリストにて出走することを決めました。しかし、ピットでの最終確認に時間を掛けたため、出走に間に合うことができませんでした。ペナルティーも頭の中でよぎり、チーム全員に緊張が走りました。しかし、ランオーダーを変更して出走できることから気持ちを切り替えエンデュランスへ臨みました。結果、無事に完走することができました。目標の総合7位、2年連続コスト賞入賞はできませんでしたが、4年連続全種目完走を果たすことができました。

今年度大会を通して、完走できる車両からさらに一段階上がるために、自分たちがやらなければならないことを痛感させられました。来年度は今年度の問題点、反省点を踏まえてより良い車両に仕上げ、次の段階に進みます。



チーム紹介

日本工業大学学生フォーミュラチームは2009年に発足し、今年度の大会で7回目の出場となります。学部1年生～大学院2年生までがチームメンバーとして活動しており、工業大学の強みを生かして車両製作を行っております。今年度は、全種目完走と総合順位7位を目標に活動して参りました。

今回の総合結果・部門賞

●総合17位 ●日本自動車工業会会長賞

チームメンバー

チーム代表者・蓼沼 美波 (CP)

中野 道王 (FA)、安原 鋭幸 (FA)
稲毛 基大、土屋 俊一、高澤 悟、宮内 崇成、酒井 達也、布施 拓馬、松本 大河、門前 光佑、本多 海雅、雨宮 裕貴、園田 晃一、川島 史也、戸松 拓海、高野 喜一、濱口 彰真、小花 真彦、佐藤 新、鈴木 駿介、鶴田 晃大、前島 泰樹、東城 拓実



Sponsors スポンサーリスト

日本工業大学、日本工業大学工友会、クイック羽生、はらっパーク宮代、日信工業、ソリッドワークスジャパン、AVO/MoTec JAPAN、富士精密、和光ケミカル、レイズ、NTN、キノクニエンタープライズ、須藤 秀一、F.C.C.、シルクマスター、協永産業、栄鋼管、プラスムー、IRS、忍機工、甘楽 一男、大島オートサービス、オーテック鈴鹿、トヨタレンタリース、プラス・プラスチック、本田技研工業、Moto Liberty、HBM、石川インキ、IDAJ、アルキャンハンズ、トウヨーネジ、日光溶材、ゼロ、MISUMI、市光工業、ヘンケルジャパン、NMB販売、沢井建材店、ヒーハイス精工、小井精機製作所、新報国製鉄、久保 修一、PMC、山崎技研工業、RAC、IKK、興研、スクーテックジャパン、APCエアロスベシャルティ、グローバル、VSN

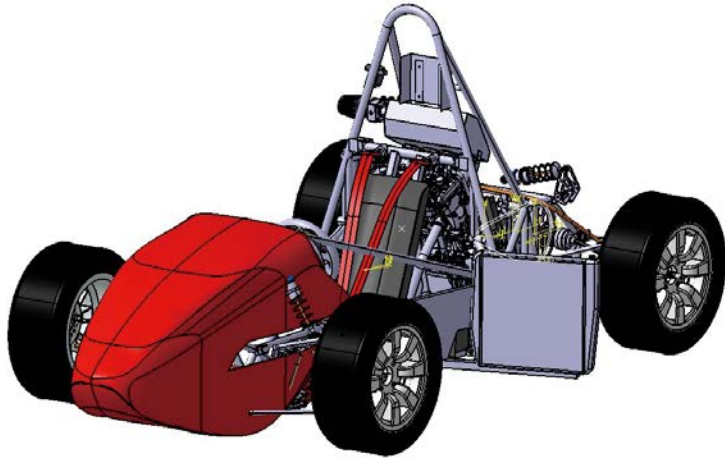
マシン名
KS-14

KIT-formula

KIT-formula

<http://formula.mech.kyutech.ac.jp/~formula/kitformula/index.html>

来年こそシングルナンバーを！



Presentation プレゼンテーション

今年は「Speed Revolution」をコンセプトにマシン開発を行ってきました。メインに設計していたメンバーやドライバーが世代交代となり、チーム体制が大幅に変わりました。

そのため今までと同じマシンでは今まで以上の順位が望めないと考えました。この節目に、今まで以上のドライバビリティ向上や、新しい技術に挑戦しようと考え、このコンセプトに決定しました。

会までにうまくいったところも、思いどおりに行かなかったところもありましたが、確かに今までより進化したマシンが完成しました。

Participation report 参戦レポート

今年の大会はマシンの調子が戻らないままの参戦となりました。そのため動的審査ではピットや暖気エリアでマシンの調整を繰り返したものの、タイムを残すのが精一杯でした。最終種目のエンデュランスでは前日までの調整の甲斐もあり、本調子とまではいかないものの、大会期間中ではいちばんの調子になりました。エンデュランス走行中にいくつかトラブルが生じていたようですが、無事に全審査完走を果たすことができました。

静的審査では、今年は全体的に準備不足が目立ちました。デザイン審査ではチーム内でのデザインレビューを繰り返し行いましたが、チームの担当者同士の情報共有ができておらず、それぞれのパーツの目指す方向性が揃っていませんでした。また、シェイクダウンが例年よりも遅かったこともあり、パーツの検証が不足していたため、今年のマシンの性能が昨年のものより優れていることを数値的に証明することができませんでした。コスト審査は近年私たちのチームの得点源となっていたが、今年是一部記入漏れがあり、大きく減点されてしまいました。期限に余裕を持たず確認がおろそかになってしまったことが原因です。

今年は新チームで、来年の大会に繋がる多くのことを学ぶことができました。来年こそはシングルナンバーを取り返せるようなマシンにしたいと思います。



チーム紹介

私たちKIT-formulaは昨年失ってしまったシングルナンバーを取り返せるようにマシンの開発を行ってきました。今年のマシンは「Speed Revolution」をコンセプトにフルコンの導入や電動シフターなど新たなことに挑戦してきました。

今回の総合結果・部門賞

●総合32位 ●日本自動車工業会会長賞

チームメンバー

チーム代表者・山口 駿介 (CP)

河部 徹 (FA)、森 直樹 (FA)

神野 佑也、宮崎 光徳、森井 勇作、大野 史希、後藤 由希考、小塚 悟史、園田 慶太、稲津 里香、中根 寛史、中尾 薫平、上野 友基、桑野 偉大、大友 晋輔、村上 裕尉、中野 佑里香、小西 剛史、室津 遼、池田 周平、柴田 将志、筒井 翔太郎、林田 弦樹、浦野 夢希、中村 誠、三井 悠也、高崎 泰治、佐藤 圭介、石坂 周平、小林 春也、川本 美那、入佐 雄大、河村 和哉、石丸 博恵、長坂 春花、加倉 誠勝、山本 康太郎、三浦 隆大、田中 裕夢、上原 隆輝、岡 佑一郎、石田 悠樹、岩佐 康生



Sponsors スポンサーリスト

IDAJ、旭化成建材、アルトナー、アールエーシー、飯塚オート、イクス、石原ラジエーター工業所、Ins-R、ウエストレーシングカーズ、エア・ガズ北九州、HPCシステムズ、NTN、エフ・シー・シー、オフィスケイ、川崎重工業、キノクニエンタープライズ、九州工業大学機械実習工場、協和工業、神戸製鋼所、サイアン、佐々木工業、榛葉鉄工所、住友電装、ソフトウェアクレイドル、大成プラス、高田工業所、高橋工機、デンソー、TONE、トレイルボックス、日本発条、日本軽金属、日本ヴァイアグレイド、深井製作所、富士精密、プライムガレージ、プロト、ハンケルジャパン、前田金属工業、マッハFC、ミスミグループ本社、ミネベア、ミヤキ、明専会、やまと興業、ヤマナカコーキン、レーシングサービスワタナベ、和光ケミカル

新エンジン搭載するも悔しさ残る結果に 来年こそは上位へ



Presentation プレゼンテーション

私たちは昨年に引き続き「Fastest With Ease」とマシンコンセプトを定めました。レギュレーションにある週末アマチュアレーサーは運転技術には大きな差があると考え、全ての人が容易に速さを手にすることができるマシンを作成するためにこのようなコンセプトに定めました。

このマシンコンセプトを達成するため、高い車両限界性能とその扱いやすさの両立を求め、理想とする車両挙動を「各コーナーによる加速時間の長期化」とし車両の設計・製作を行いました。また今年度はマシンの軽量化、コーナー脱出時のトルクの増加を目的とし、スズキ製4気筒エンジンGSXR-600L4からHusqvarna製単気筒エンジンHusqvarna701 supermotoに変更しました。

加速時間を長期化するためには減速、定常旋回のプロセスを短縮して旋回時期を早期化する必要があります。そこで可変スタビライザーを搭載し走行中のステア特性を自在に変化させることでスムーズな旋回を実現しました。また運動性能を向上させるため、高ダウンフォース化や軽量化、高剛性化を図りました。そして、その高い運動性能を扱いやすくするため、コックピット姿勢、操作系パーツを筋電位センサーを用いて検討し、ドライバビリティの追求を行い、コンセプトを実現していきました。

Participation report 参戦レポート

初日の技術車検ではいくつか指摘を受け発合格とはなりませんが、修正2日目の再車検をクリアすることができました。他の車検項目もスムーズに通すことができ、2日目に動的審査への切符を得ることができました。

大会2日目の静的審査はコスト審査18位、プレゼンテーション審査20位、デザイン審査7位と、時間をかけて取り組むことができたコストとデザイン審査は昨年を上回る成績を残すことができました。

大会3日目は動的審査に先立ち暖気エリアでエンジンをかけようとしたのですが、まったくエンジンがかかりませんでした。原因究明を行ったところエンジン内部のワンウェイクラッチが故障していることがわかりました。フレームからエンジンを降ろしエンジンを開け、内部のワンウェイクラッチを予備の物と交換しました。その結果エンジンをかけることができました。再車検を受けた後、動的審査に参加しました。再車検が終了したのが15時30分であったためアクセラレーション、スキッドパッドには参加することができませんでした。オートクロスは走ることができ14位という結果で何とかエンデュランス審査に出場できることになりました。

大会最終日のエンデュランスではパイロンタッチ等があったもののドライバー交代後のエンジン再始動も問題なくクリアし14位で走り切ることができました。

今回の大会は新しいことにチャレンジすることの難しさを痛感する大会となりました。最後になりましたが、応援してくださったFA西野先生、スポンサー様、関係者の皆様、OB、OGの方々には心より厚く御礼申し上げます。



チーム紹介

我々茨城大学学生フォーミュラ部は第3回大会から参戦し続けております。チームは研究室が母体となっており、メンバーの半分は同じ研究室に所属しているため団結力が強いのが特徴です。過去の最高成績は5位となっており、総合優勝を目指し日々活動しております。

今回の総合結果・部門賞

●総合21位 ●ベストエアロ賞：1位

チームメンバー

チーム代表者・仲秋 俊太郎 (CP)

西野 創一郎 (FA)
江口 勇人、伏見 輝、丸山 敬太、栗原 大輔、
沖田 誠司、佐々木 駿真、坪井 延晃、田中 碩人、
林 一尋、二階堂 俊、岡 勇希、村田 拓弥、
工藤 大輝、トブシンバトル、勝 勇氣、大野 航汰、
高橋 大士、樋熊 航



Sponsors スポンサーリスト

ハスクバーナ・モーターサイクルズ・ジャパン、大川精機工業、南高野医院、愛和精密製作所、ショウエイ、今橋製作所、オートランドテクノ、スズキ、オートバックセブン、トヨウラ、中村工業、新栄製作所、相鐵、鈴木工業所、鶴町製作所、三和精機、ソリッドワークスジャパン、東京オールランドデー、旭化成建材、NTN、ヘンケルジャパン、重松製作所、富士精密、清和製作所、NOK、他86社

悔しさだけが残る第15回大会
次回大会への課題

Presentation プレゼンテーション

UF-15では開発コンセプトを「Multi Enjoyment」とし、「フォーミュラカーだからこそ味わえる多様な面白さ、喜びを体感できるマシン」を作りあげたいという思いからこのコンセプトになりました。フォーミュラカーはクロードサーキットでの走行を想定しており、そこでは一般公道に比べてより速く走ることに重きを置いたドライビングが可能となります。車両の限界性能を引き出すようなドライビング、モータースポーツとしてサーキットを走行するという側面にフォーミュラカーならではの面白さが詰まっており、サーキットをより速く走ることによってフォーミュラカーを操縦する喜びを体感できると私たちは考えます。

開発コンセプトを実現するにあたり、走る・曲がる・止まるといった走行の基本性能が優れていることに加え、高負荷走行に耐えうる信頼性、どのようなドライバーでも車両を扱いこなせるドライバビリティ、好みに合わせて容易に幅広いセッティング調整を行えることなどの要件を満たす必要がありました。その要件を満たすべく、コーナリング性能、加速性能、ブレーキング、ドライバビリティ、信頼性、セッティングの容易性を意識して設計を行いました。

Participation report 参戦レポート

大会初日、技術車検が通らず指摘箇所も多いため2日目の車検に間に合わないという雰囲気がありました。しかし危機的状況に陥った時の人は力を発揮するのか、メンバー全員の動きが良くなり、2日目に車検項目を全て通過することができました。静的審査は準備が甘かったこともあって、目標としていた点数には届きませんでした。

3日目にはドライバーのひとりが体調を崩してしまい、アクセラレーションとスキッドパットがワンドライバーだけの走行となりました。そういったプレッシャーもあったのか、ベストな走りができずタイムは振るいませんでした。オートクロスでは、なかなか良い走りができただもののエンデュランスファイナル進出という目標は達成できませんでした。

3日目までの結果を見ると、目標であった総合6位入賞を実現するには、4日目のエンデュランスで高得点を取る必要があり、チーム内では緊張が走っていました。エンデュランスが始まり、最初の1、2周は良い走りを見せたものの4周目あたりで急に大きなエンジン音が鳴り響きました。自分のチームではないことを願っていましたが、自分のチーム車両が近くを通ると爆音がしており、マフラーの先端が地面を擦っていたため途中でエンデュランスリタイヤとなりました。

2017年度、第15回全日本学生フォーミュラ大会では、総合成績55位(254.58pt)となりました。当初掲げていたエンデュランスファイナル進出・総合6位入賞という2つの目標には到底及びませんでした。来年は今年度の反省を生かして好成績が残せるよう活動して参ります。



チーム紹介

宇都宮大学フォーミュラデザイナーズは、宇都宮大学のFormula-SAEプロジェクトとして2003年に発足。レーシングカーの製作を通して実践的なものづくりの能力を養うことを目的として活動しています。これまでに、アメリカ大会に1回、日本大会には第1回から参加しています。

今回の総合結果・部門賞

- 総合55位

チームメンバー

チーム代表者・渡邊 聡士 (CP)

杉山 均 (FA)、加藤 直人 (FA)、原 紳 (FA)、月川 淳 (FA)
太田 純兵、石原 誠也、朝日 明彦、保地 康彰、高山 珠里、橋爪 健人、柳 直太、山下 雄也、篠崎 龍之介、千葉 潤一郎



Sponsors スポンサーリスト

本田技研工業、井頭モーターパーク、ホンダテクノフォート、ウエサワークス、三菱ふそうトラック・バス、佐藤精機、ACM 栃木、八千代工業、インフェック、NTN、HKS、日信工業、ハイレックスコーポレーション、石川インキ、日本発条、日本精工、湯原製作所、旭化成建材、キノクニエンタープライズ、日本製紙クレシア、NOK、富士精密、住友電装、協和工業、富士シャフト、ニフコ、深井製作所、サイバネットシステム、日本ITイノベーション協会、ミスミ、宇都宮工業高等学校、栃木県立産業技術専門学校、ソリッドワークス、つくるま工房、プロト、NKN、高橋工機、ATS、東興ラジエータ、木嶋板金塗装、滝ヶ崎自動車整備工場、シンテックス、アルトナー、林デンタルオフィス、ZF ジャパン、トーテックアメニティ、ロマンの湯、根本外科胃腸科医院、益田内科医院、東洋電装、ろまんちっく村、ファーマーズフォレスト、アルポー、デンソー、ベア

マシン名

WFP2017

ワセダフォーミュラプロジェクト

Waseda Formula Project

<http://waseda-fp.tumblr.com/>

2年連続全種目完遂 総合10位への課題



Presentation プレゼンテーション

今年は昨年の全種目完遂の経験をもとに、総合10位内獲得を目指し活動をスタートしました。新車両WFP2017では、十分な性能と性能の引き出しやすさを設計目標に設定し開発をしてきました。昨年車両の全面的な性能向上を目指し、特に車両全体で-30kgの軽量化や10PSの出力向上に取り組みました。シャシーでは足まわりでの局部剛性の剛性改善や、重量配分の再考による再現性のある挙動を、パワートレインでは排気系の一新や燃調の改善による出力やドライバビリティの向上を目指しました。

昨年のスケジュールをベースに活動を進めてきましたが、今年は学内での溶接作業禁止、チーム構成の若返り、資金難などの例年以上の課題がありました。しかし、例年以上に多くのスポンサー様からご支援をいただくことができ、ほぼスケジュールどおりに進行でき製品のクオリティも向上することができました。また、走行に関しても複数のスポンサー様の協力により、少ない年間走行予算でありながらも、走行会効率の改善を果たし必要な試走距離を稼ぐことができました。

Participation report 参戦レポート

まず、1年間ご支援ご声援をいただいたスポンサーの皆さま、学校教職員の方々、チームメンバーのご家族に心より感謝申し上げます。

今年は、昨年果たした全種目完遂を再現し、上位進出へ向けて10位獲得を目指し活動してきました。結果、静的、動的ともに目標点数に及ばず、総合10位獲得とはなりませんでしたが、昨年に比べ総合得点向上を果たし、チーム史上初の2年連続全種目完遂を達成することができました。

静的審査では、コスト審査で昨年の結果を踏まえたレポートの書式改善を試みましたが、それが裏目にて大幅な失点に繋がりました。一方、リアルケースは審査のポイントを押さえることができ好感触を得ました。デザイン審査では昨年に比べ得点が向上し、ロガーの導入や基礎的な台上試験の実施など、新しい試みについて一定の効果を実感することができました。プレゼンテーション審査は大幅な得点向上を果たし、スライド、発表ともに成熟してきましたが、高得点を維持するために今後は引継ぎが課題になります。

動的審査では、車検対応の影響でアクセラレーションのタイムが伸び悩んだことや、エンデュランスで路面状況に適応したドライビングができなかったこと、冷却系の信頼性の課題を解消しきれなかったことから、タイムを大きく失ってしまいました。

今大会を終え改めて、総合10位には静的審査の得点向上と車両性能を全て発揮できる信頼性が必要であると実感しました。これらの課題ひとつひとつを克服し来年総合10位に再挑戦します。



チーム紹介

2009年に早稲田大学自動車部から独立、サークルとしてWaseda Formula Projectは発足しました。2013年にエンデュランス初完走を達成後、2大会続けて上位から遠ざかっていましたが、昨年チーム史上初めて全種目を完遂し、総合16位を獲得しました。機械科の学生を中心に約10名で活動しています。

今回の総合結果・部門賞

●総合24位 ●日本自動車工業会会長賞

チームメンバー

チーム代表者・鈴木 峻大 (CP)

石井 泉 (FA)、宮下 朋之 (FA)、佐藤 真 (FA)
鷲尾 拓哉、小河 広明、堀込 貴大、小野寺 隼、
藤井 裕斗、荒井 貴裕、半田 丈大、内山 晃大、
鈴木 大樹、立岡 俊人、片原 哲宏



Sponsors スポンサーリスト

NTN、KYB、クイック羽生、スズキ、ソリッドワークス・ジャパン、中川産業、UDTラックス、ライフリング、レゾニック・ジャパン、旭スプリング製作所、タマチ工業、サカイ産業、畑野自動車、Rush Factory、REIMAX、RAC、アッソ・インターナショナル、石原ラジエーター工業所、ウエストカーズレーシング、ウエダ、エフ・シー、エヌ・エム・ピー販売、オーゼットジャパン、オートフォース、キノクニエンタープライズ、協永産業、共成、協和工業、公進ケミカル、コトラ、ザム・ジャパン、七福金属、住友電装、スリーエムジャパン、ダウ化工、ティ・クラフトネット事業部、テクノイル・ジャパン、ニシムラ、日信工業、日本ユピカ、深井製作所、プロテクタ、プロト、ミスミ、MotoLiberty、UACJ、リョービ、ワークスベル、早稲田機友会、早稲田大学草鹿研究室、宮下研究室、WASEDAものづくり工房、工作実験室、熱工学・流体・制御実験室、早稲田大学自動車部、個人スポンサーの皆さま

Champion of Formula Student China 2016



Presentation プレゼンテーション

TR-17 is the best car we have ever built. We have adopted several new technologies in TR-17. TR-17 has half-monocoque structure to light weight and enhance torsional stiffness, electronic throttle controller to achieve better control of the engine, electric water pump and fan to improve thermal management, pneumatic shifter and 3rd spring to anti-pitch.

Participation report 参戦レポート

Our team has insisted on taking part in SFJ for 10 year. Last year we were possible to get a good result until the carbon fiber suspension was broken in Endurance event. But this year we fought for a good result again, and we partly achieved our goal. We won several prize and refreshed the best result of our team in SFJ. But we still need to notice that in CR Event we are so weak. We hope we can get a better place in next year.



チーム紹介

TJURacing Team was founded in 2007. These years, we have won lots of prizes, such as the 1st prize of acc, 2nd of skidpad in 2016 SFJ, champion of FSChina 2016, fastest ICV car in 2017 FSG, 2nd of acc in 2017 SFJ.

今回の総合結果・部門賞

●総合7位 ●日本自動車工業会会長賞 ●ICV総合優秀賞:6位 ●加速性能賞:2位 ●CAE特別賞:1位 ●エルゴノミクス賞:3位

チームメンバー

チーム代表者・Li Xiaojie (CP)

Zhang Xinfeng (FA), Liu Yongxiang (FA)
Yang Tuwang, Zhao Xinyu, Yin Bin, Zhao Peng, Li Mo, Wang Lidong, Wang Mengyue, Li Yiming, Huo Ran, Xu Xuejian, Wei Yi, Fang Peiyuan, Xue Song, Zhang Wenhan, Ning Youbo, Liu Jianan, Kang Jiajun



Sponsors スポンサーリスト

JTEKT, Continental, Mouser, GEDORE, Rheinmetall, Yingzhijie, ZF, NSK-Warner, Axalta, AVL, CommNow, ZEN, Ureal, Shanghai KKK, MOTUL, Shanghai Fuan, LEMO, Youhualaoasi, Vector, Magneti Marelli, Shanghai Fuel Cell Vehicle Powertrain, Bosch, Jntitanti, RBTCH, TEXAS Instruments, ARAMICORE, IMK, NGK, Infineon, Sensata, AirTAC, FeiKeMX, Shanghai Xin'an, Connectors, Tifan, IPG, ANSYS, MSC, Altair

マシン名

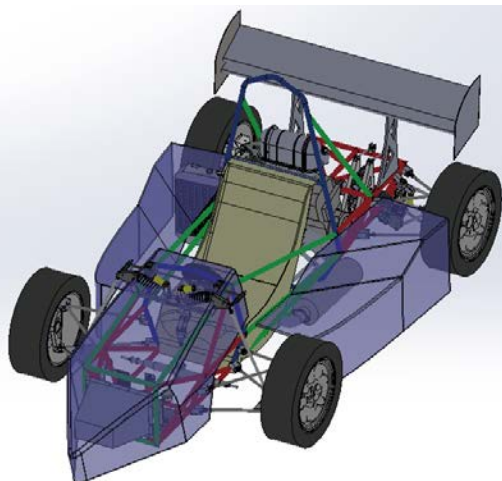
TTCN-F17

TTCN-F

TTCN-F

http://ttn.webcrow.jp/

悔しい結末 来年こそは上位へ



Presentation プレゼンテーション

今年度は「総合順位10位以内」を目標に掲げ、「人間工学に基づく、操安性の向上」をコンセプトとし、その中で「全動的審査完走」「静的審査での得点向上」を目指して一年間活動を行ってまいりました。

操安性向上のためにエンジンでは、コーナー脱出時の回転域である中速域でのトルク向上を目指し設計を行いました。吸気管の長さ・太さをベンチエンジンをを用いることにより、最適なものを見つけることができました。さらに昨年度は、エンデュランス走行後のエンジン冷却水温が98度と冷却不足だったため、今年度はウォーターポンプの電動化により、エンデュランス走行後は82度となり冷却効率の向上にも成功しました。

サスペンションでは昨年度までの前後アンユナイト方式を廃止し、フロントをプッシュロッド方式、リアをプルロッド方式にすることにより直進・旋回・制動共に優れたサスペンションになりました。同時に構造も簡単になり、セッティング時間の短縮・整備性の向上にも繋がりました。

さらに今年度はTTCN-F初の、リヤウイングを搭載することになりました。ウイングなしの時よりもダウンフォースが得られるようになり、旋回性能の向上・ドライバーの操作性の向上にも繋がりました。

これらの取り組みの結果より、エンデュランスでは3年連続完走を達成することができました。

Participation report 参戦レポート

毎年チームメンバーが入れ替わる中、本年度も手探りの中で活動が進みました。昨年度の課題であった早期シェイクダウンを果たすべく、昨年度車両の改善に重点を置き製作を進めましたが昨年度よりも遅い6月にシェイクダウンとなりました。シェイクダウンが遅れてしまったことにより、ドライバー育成の時間・車両のデータ取り・車両改良の時間など、全ての計画に遅れが生じ思うような成熟ができませんでした。

この遅れが後の本大会にも影響を及ぼしました。静的審査ではコストでの減点をはじめ、デザイン・プレゼンでも点数が伸び悩みました。動的審査ではドライバーの練習不足により、全ての種目において昨年度のタイムを超えることはできませんでした。さらにオートクロス二本目走行前に燃料系統にトラブルが発生しました。修理をしていく中で新たなトラブルが何度も発生していましたが、チーム全員が諦めず修正したことでエンデュランスにも間に合い、無事完走を達成する事ができました。結果、全動的審査完走を果たしましたが静的審査で大幅に得点が下がったため、総合10位以内には遠く及ばない総合69位となり悔しい思いとなりました。来年度は早期シェイクダウンや静的審査での得点向上に努めたいと思います。

最後になりますが、支援をいただいたスポンサー様各位、そして本大会に駆けつけてくださったOBの方々、最後まで最も近いところで応援していただいた学校関係者の方々に厚く御礼申し上げます。ご支援・ご声援、誠にありがとうございました。



チーム紹介

TTCN-Fでは第6回大会から参戦し、本年度も10度目の挑戦となります。本年度もEVとのダブルエントリーも継続しています。今年度は、昨年度に引き続き全審査の完走と、2年前に獲得した過去最高順位の14位を更新するために活動してきました。

今回の総合結果・部門賞

- 総合69位

チームメンバー

チーム代表者・安達柊平 (CP)

早川哲也 (FA)、矢下椋大 (TM)、金藤祐介、浦田裕一郎、大島一輝、伊藤泰嗣、和田裕大、櫻井利基、鈴木創哉、佐藤大輔、松本成吉、中園博貴、黒木勇翔、星山寛治、山口政一郎、手嶋隆貴、都築和希、中江健二、浅岡祐太、田中大貴、畑山透、藤川瑠星、武政勇輝、石黒千颯、森屋佑亮、後藤拓馬、酒井慎悟、佐々木貴英、北上宰、河村祐希、山口孔也、酒井翼、酒井貴宏、宮田彬弘、岡野大地、今山真成、橋本兼吾、寺川翔希、中村光佑、大西廉、本間澁太郎、赤谷知彦、霜尾真也、本野光哉、川村元大、佐々木隆志、森島寛雄、林豊大、志賀雄真、伊藤大智、西村直也



Sponsors スポンサーリスト

ヤマハ発動機、日本グッド・イヤー、タクティ、エフ・シー・シー、岡野エレクトロニクス、NTN、協和工業、新明工業、関谷醸造、ソリッドワークス・ジャパン、大仙産業、ノムラマシン、高木製作所、ダッド、トヨタカローラ愛知、豊田合成、ニコルレーシングジャパン、パイコージャパン、深井製作所、和光ケミカル、矢崎総業、教育産業、axonaAICHI、イワタフクソー、イービー愛知、キョウセイ交通大学

マシン名

アサギマダラ
6号

TUSY Formula

TUSY Formula

http://tusy-formula-hp.webnode.jp/

フェイスブック <https://www.facebook.com/tusy.formula/>

2年連続の完遂・完走



Presentation プレゼンテーション

私たちの車両のコンセプトは、「リニア感のある操縦性」です。このコンセプトにより、アクセル、ブレーキ、ステアリングなどの操作に対し、ドライバーの期待どおりの応答となる車両を目指しています。このコンセプトを具体化するために、フィッシュボーンチャートを作成し、それをもとに車両の設計を行いました。

サージタンクの設計を決めるために実験で比較を行い、応答性の良いエンジンにしました。改良点としては、今年度は吸気スロットルの位置の変更や気筒毎の流入吸気量の均等化を行ったことと、7,000回転付近で排気慣性効果及び吸気慣性効果が最大となるように設計致しました。さらにオイルパンを自作し、エンジン全体の高さを40mm下げることが成功しました。

その結果、車両の性能は全体的に良くなり、アクセラレーションでは飛躍的にタイムが縮みました。

Participation report 参戦レポート

初年度からの目標であった「全種目完遂・完走」「総合順位30位以内」を第14回大会で達成することができ、今年はさらなる成績の向上を目標に挑みました。技術車検では、燃料系での固定不足によるレギュレーション違反やブレーキラインの固定不足があり、一回で通ることができませんでした。その後のチルト試験、騒音試験、ブレーキ試験は一度で通過することができました。

動的審査では、雨の影響で走れないことを懸念していましたが天候に恵まれ、審査を行うことができました。そのため、吸排気を変更したことも加わって良い成績を残すことができました。しかしながら、エンデュランスの2人目のドライバー走行中にシフトレバーのリンク機構が強度不足により壊れてしまい1速のみでの走行となり、思うような結果を残せない悔いの残るものとなりました。

一方の静的審査では全審査で前年度より成績を上げることに成功しました。デザイン審査はエンジンまわりが高評価でした。プレゼンテーション審査は成績は上がりましたが、まだまだ改善の余地が見られます。コスト審査は図面やFCAの不備が多数みられ、大きく減点されました。

最後になりましたが、日々活動を支えてくださっているスポンサー企業の皆さま、OB、大学関係者、大会関係者の方々へこの場を借りて厚く御礼申し上げます。



チーム紹介

私たち山口東京理科大学学生フォーミュラチームは、第10回大会にて初出場を果たし、今年で6年目の参加となります。第15回大会では「全種目完遂・完走」「総合順位20位以内」を目標に28名のメンバーで挑みました。前年度の結果より良い成績を残すべく、1年間活動を続けてきました。

今回の総合結果・部門賞

●総合34位 ●日本自動車工業会会長賞

チームメンバー

チーム代表者・小倉 直人 (CP)

貴島 孝雄 (FA)

上森 大雅、高山 健太、金城 克司、行川 裕也、坂井 洸太郎、長井 渉、中西 勇樹、中西 亮太、根来 拓実、福浦 拓真、藤原 正和、俵野 晃明、村上 和士、早稲田 新也、福垣 友汰、内田 大雅、浦岡 寛、大谷 優也、大橋 優、川崎 悟史、菅江 雄次、武田 陸、田中 意大、長濱 新一郎、西 晃人、村中 凱、山口 翔悟



Sponsors スポンサーリスト

レイズ、サンライト、VSN、和光ケミカル、富士精密、タウ化工、タカタ、nest industry、住友電装、ミネベア、本田技研工業、ミスミ、ソリッドワークスジャパン、イケヤフォーミュラ、寺田製作所、オートエクゼ、THK、日信工業、キノクニエンタープライズ、F.C.C.、ナチュラルサーキット、内田鋼機、NTN、かさま工芸、やまと工業、エーモン工業、ウエストレーシングカーズ、ザム・ジャパン、山口東京理科大学、ホンダマイスタークラブ、協和工業、プリオテック、ロードスタークラブオブジャパン、山陽ツール、飯森木材、嶋田工業株式会社、サイバネット、MZracing

マシン名
TFR13

TUS Formula Racing

TUS Formula Racing

<https://www.facebook.com/tusfr/>

不完全燃焼の第15回大会 13期プロジェクトの成果と課題



Presentation プレゼンテーション

昨年度はエアロデバイス、ドライサンプシステム、高性能データロギングシステムなど多くの導入事項に成功しましたが、反面車両レイアウトとして矛盾が生じ、そのひとつにリヤセクションが挙げられました。リヤウイングの前方にドライバー、ファイヤーウォール、吸気系などが広がっており、走行テストの結果解析ほどのダウンフォースが得られていないことが判明しました。

これまでは単体パーツとして高性能なものを設計しそれによとしていましたが、それらがまとまりマシンとなったときに性能を発揮できるものでなければ上位入賞は目指せません。そこで設計最初期から意見を交わし、TFR12をベースとしてレイアウトの徹底を追求してTFR13を設計しました。

初めにモックアップを用いてドライビングポジションの模索を行いました。ドライバビリティーを大前提に、リヤウイングへの影響などを確認しドライバー位置の確定後、ドライバー後部にオイルタンクや燃料タンク、バッテリーなどを配置することで、質量マスの集中や重心の左右バランスの調整も徹底できました。話題となっているホイールベース決定にも自分なりの理論を当てはめることができ、どの大学にも劣らない考察ができたことと自負しています。結果サイド・リヤセクション共に空力の開発自由度が上がり、開発3年目にして機能的な空力開発を行えました。

Participation report 参戦レポート

昨年度の反省からスケジュール管理の徹底化を行ったことからシェイクダウン達成はチーム史上2番目という早さで行うことができましたが、設計面で信頼性の考察が足りず、走行機会自体は昨年度よりも多かったものの走行会ごとにトラブルが生じてしまいドライバーの育成やマシンのアップデートが思うように行きませんでした。

大会では幸い、トラブルは迅速に修復できる電装だけに収まり無事全種目完走することができました。結果総合9位、ICV部門では8位という成績になりました。しかし6位入賞を目指していたチームとしては各種目でのタイム結果は満足できるものではなく、今後の車両開発での信頼性の向上、チームとして目標達成のためのチーム力の向上が課題となりました。

また初日の車検については基本的な項目に引っかかってしまったこと、静的審査についても早めの対策をしていたにも関わらず、特にプレゼンテーション審査では思うような結果が得られなかったことなどから、配点が変わる来期大会に向けて大きなネックを抱えることになってしまったことは大きな反省です。

4日目に他大学の方と多くの交流ができたことや今期テクニカルアドバイザーの直接的な関与なしでシングルナンバーを奪還したことは、次期車両の設計やプロジェクトに生きてくると思います。各走行会で得た反省と大会で得られたデータを元に、第16回大会に向けて車両・チーム共々ブラッシュアップして参ります。



チーム紹介

私達のチームは第3回大会より出場し今年度で13回目の出場となりました。第9回大会で初の全種目完走を達成し、第11回大会ではシングルナンバーの獲得もしています。今年度も6位入賞を目標として活動してきました。

今回の総合結果・部門賞

●総合9位 ●日本自動車工業会会長賞

チームメンバー

チーム代表者・森 勇人 (CP)

川口 康夫 (FA)、岡田 裕 (FA)、松崎 亮介 (FA)
大塚 好人、奥村 茂里、川上 奏、小林 達晴、
小山 友介、阪田 智樹、羽山 泰生、平岡 拓巳、
藤本 空知、柳澤 瀬名、大友 拓峰、落合 伸吾、
齊藤 弘樹、庄司 守、高橋 瑛、忠地 大成、
谷中 郁斗、中村 健司、並木 涼太郎、深井 亮登、
藤井 崇史、曾根 綾乃、赤川 直哉、神庭 裕輝、
黒田 拓司、鬼海 北都、浜本 渉、高岸 瑞生、
富部 悠太、前山 貴史



Sponsors スポンサーリスト

本田技研工業、コンチネンタル・オートモーティブ、オーゼットジャパン、ソリッドワークス・ジャパン、ANSYS、テクノイル・ジャパン、堀越精機、ゼット・エフ・ジャパン、TeXTreme?、Oxeon、丸紅情報システムズ、カルソニックカンセイ、日信工業、プラスミュージー、協和工業、エム・エヌ・ピー販売、サイアン、FASOTEC、住友電装、ケーメックス、タイコエレクトロニクス、Aim、Quick羽生(他HPにて記載)

マシン名
YFR17

山梨フォーミュラR&D

Yamanashi formula R&D

<http://www.ccn.yamanashi.ac.jp/~f-circle/home.html>

課題が多く残った第15回大会



Presentation プレゼンテーション

昨年総合21位を取り、そこからさらに順位向上を目指すために動的審査での順位向上はもちろん、近年点数が取れていない分比較的順位向上の余地が大きい静的審査の順位向上を目指して活動しました。人数が少ない中、振り分けの最適化を図ることで体制を補いました。

コストでは昨年より裏付け資料を増加し、より実際の車両に近づけるべく作成、プレゼンテーションではよりストーリーを持ったものにする、デザインでは目新しさをもった内容とすることで静的審査での点数向上を図ります。

また、車両は「人車一体」をコンセプトとして掲げ、どんな技量のドライバーであっても操作しやすい車両を目指して作成しました。前大会車両ではドライバーの操作に対する挙動にワントンの遅れもあり、ドライバーの意思どおりに運転できない面がありました。そこで、サスペンションやエンジンの過渡特性の見直しを図りました。

フレーム側では昨年のスキッドパッドの結果より車両限界コーナリング性能については熟成が進んだと考え、昨年のフレームをベースに剛性を上げ、サスペンションジオメトリーの最適化を行い過渡特性の改善を目指し設計しました。パワートレインはエンデュランスでの加速中の平均回転数7000rpm付近で最大トルクを発揮できるように吸気系の最適化を図りました。

これらによって車両コンセプトの実現を目指しました。

Participation report 参戦レポート

車両製作が思うように進まず、それに伴ない静的書類の作成が遅れてしまい思うような点は取れず総合33位と順位を落とす結果となってしまいました。スケジュールの管理不足やトラブル対応等に追われ思うような結果を得られませんでした。

大会中の車検では事前に試走会などで技術車検のチェックをしていたこともあり、大きな指摘項目はなく、他の車検もスムーズに進むことができ順調なスタートをきることができました。

動的審査ではオートクロス、アクセルレーション、スキッドパッドを着々とこなしていきます。しかし、ハンドルがいつもより重い、曲がらないとドライバーから指摘されていました。走行待機中に確認をしていると左リヤハブの破断を確認しました。

その日の夜から次の日の昼にかけて部員一同の努力や他大学の皆さまのご協力もあり、何とかハブの交換を終え、エンデュランスに無事に間に合わせる事ができ、大きな車両トラブルなく完走しました。車両挙動の変化がハブによるものと考えると他の動的審査でもさらなるタイム向上が望めたはずなので悔やまれます。

最後になりましたが、OB、FA、スポンサーの皆さま、協力して下さった他大学の皆さま、ご応援、ご支援誠にありがとうございました。ハブの再組立の際、多くの方々にお世話になり、人との繋がりの大切さを感じた1年となりました。この感謝の気持ちを持ち、今年の反省を踏まえて来年は順位向上を目指して参りますので、次大会も何卒よろしくお願い致します。



チーム紹介

山梨大学学生フォーミュラ部は2006年に立ち上がり、今年は創部11年目となる大会でした。昨年に続き全種目完走することができました。部員の技術不足もありますが日々邁進しています。メインで活動するのは少人数で行い、設計、解析、製作、運営などさまざまな場面で苦戦を強いられました。

今回の総合結果・部門賞

●総合33位 ●日本自動車工業会会長賞

チームメンバー

チーム代表者・袴田 翔吾 (CP)

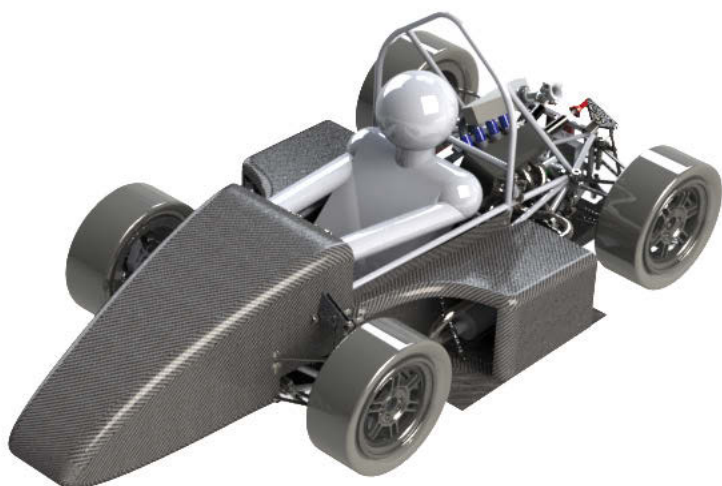
角田 博之 (FA)、丹沢 勉 (FA) 丸川 拓、今井 有紀、柳沢 正尚、三浦 諒希、小宮山 涼太、永田 翔也、渡辺 匠、畑野 秀斗、福田 喜宣、米山 朋美、河合 俊幸、平岡 利玖也、坂井 晴、宮田 瞳子、清水 広和、竹本 周平



Sponsors スポンサーリスト

ズスキ、榛葉鉄工所、ミスミ、ソリッドワークスジャパン、NTN、サンキン、中央技研、日本発条、日信工業、エフ・エフ・シー、ティ.エム.ワークス、モーターイズム編集部、FUKASAWA、日鉄鋼管、富士川製作所、クリフ、タカタ、岡島パイプ製作所、山梨大学ものづくりセンター

苦難の1年 エンデュランス完走までの道のり



Presentation プレゼンテーション

弊チームは昨年度、創部初となるペナルティなしでの全種目完遂を果たし、歴代2位となる総合順位23位を達成いたしました。今年度はこれを受けて、さらに上位を目指すべく活動してきました。価値のあるマシンを製作すれば点数が上がるだろうと考え、チームのメインコンセプトを「商品価値の向上」とし、活動してきました。

そのため、新しいことに取り組みました。昨年度まではエンジン横置きミッドシップレイアウトでしたが、今年度はエンジン縦置きミッドシップレイアウトを採用しました。これにより、昨年度と比べエンジンまわりの無駄スペースの削減をすることができました。また、昨年度は搭載していなかったエアロパーツも搭載いたしました。今年度はエアロパーツとしてディフェンダーを搭載し、コーナリング性能を向上することができました。

今年度はエンジンレイアウトの変更により大きな問題が起きてしまいました。それは駆動トラブルです。エンジンレイアウト変更により駆動方式がチェーン駆動からギヤ駆動に変わったのですが、ギヤが破損するという問題を大会まで解決できず、走行不足によりマシンの熟成もできず、ギヤの負担を考え大会でも全開で走行できませんでした。来年度はこの問題を解決し良い結果を残したいと思います。

Participation report 参戦レポート

初日は技術車検、チルト試験、重量測定、騒音試験を通すことを目標としました。技術車検は何度もセルフチェックをした成果もあり、再車検なしで通過することができました。その後も順調に進み、チルト試験、騒音試験も再試験なしで通過できました。

2日目は、ブレーキ審査、静的審査を受け、プラクティス走行をすることを目標としました。この日も順調に進み、ブレーキ試験も再試験なしで通過できました。静的審査では昨年度と比較し、どの審査も点数を上げることができました。そして、動的エリアまでマシンを運び、プラクティスを行いました。しかし、そこで問題が起こってしまいました。冷却水漏れです。これにより、再車検を受けなければならなくなってしまいました。ここで2日目は終了しました。

3日目は前日に発生した冷却水漏れの問題を解決し、動的種目でタイムを残すことを目標としました。再車検は朝いちばんで通過することができました。それから午前中にオートクロスを走り、その後スキッドパッド、アクセラレーションとタイムを残すことができました。しかし、午後のオートクロス中に問題が起きました。駆動系ギヤの破損です。これにより審査中に停止し、また再車検となってしまいました。この日は夜遅くまで駆動担当が修復を行いました。そして4日目の朝いちばんに車検を通過し、エンデュランスに出場できました。

エンデュランス完走はチームメンバー誰しもが不可能と思っていましたが、ていねいな走行が功を奏したのか、完走することができました。



チーム紹介

岐阜大学フォーミュラレーシングは2005年に創部されました。前年度の完走を受け、今年度はさらに上位を目指すべく、新しいことにチャレンジしてきました。新しいことへのチャレンジはなかなかうまく行かず、苦しい1年となりました。

今回の総合結果・部門賞

●総合40位 ●日本自動車工業会会長賞

チームメンバー

チーム代表者・落合 優介 (CP)

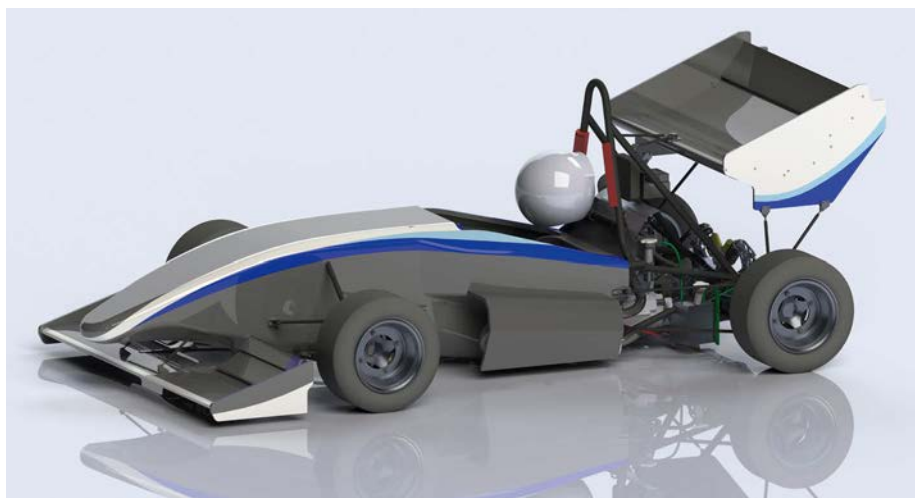
菊地 聡 (FA)

八木 将起、寺嶋 薫、奥山 翔太、木村 香理、國井 翔太、伊藤 洸一、笹田 和希、菅野 智子、清藤 進、高橋 裕汰、成栗 達也、堀山 英杜、山田 朋、吉川 昇吾、工藤 雅彦、薫田 淳平、鈴木 迪博、牧田 竜汰、板谷 昂輝、伊藤 寛人、大角 真輝、大坪 奨平、角谷 宏樹、立野啓



Sponsors スポンサーリスト

アサヒフォージ、アルテアエンジニアリング、NTN、オスコ産業、片野商会、アネブル、岩田製作所、エフシー・シー、小熊製作所、キノクニエンタープライズ、榛葉鉄工所、杉山製作所、センサータ・テクノロジーズジャパン、T.M.D、トリニティ、ナベヤ、光製作所、深井製作所、マキタ、ミスミ、岐阜ギヤ工業、岐阜車体工業、岐阜プラスチック工業、近藤科学、シーシーアイ、下関パッキング、スズキ、スズヒロフォークリフト、住友電装、ソリッドワークス・ジャパン、大同工業、大同DMソリューション、太平洋工業、中部化研工業、DICマテリアル、鍋屋バイテック、日信工業、日本トムソン、服部溶接鉄工所、フクダ精工、三田洞自動車学校、シバ金型、高橋鉄工所、ツゲプラセス、早野研工、ダウ化工、若園精機、東日製作所、日本発条、アイシン精機、金子歯車工業、奥伊吹観光、プラスミュージー、オエティカジャパン、古河電池

マシン名
KZ-F15京都大学フォーミュラプロジェクトKART
Kyoto Academic Racing Team KART
<http://www.formula-kart.org/2017/index.html>理想へ近づくために
—成長のための第一歩—

Presentation プレゼンテーション

昨年度、耐久走行でのトランスミッション破損によりリタイヤとなったKARTは、車体コンセプトを一新し、理想とする車両に向けての3ヶ年計画の1年目としてまずはカーボンモノコックとシームレストランスミッションの開発を行いつつ、総合優勝を目標に活動して参りました。

今年度も前年度と引き続きチームのメンバーは少ない中で活動が続いており、かつその中で上記の2つの新技術に挑戦いたしました。これまで受け継がれてきたアルミスペースフレーム構造から完全に脱却した今年度のカーボンモノコック+リヤサブフレームという構造に関しては、予想以上の精度で完成させることができました。また、トラブルはあったものの、シームレストランスミッションを搭載した状態での試験走行も行うことができました。しかし、新しい技術に注力したことが全体のスケジュールを圧迫させる結果になってしまい、シェイクダウンを果たしたのは8月初旬となり、そこから大会に至るまでの練習走行で煮詰めきれなかった部分が結果として大会でもトラブルという形で出てしまうこととなりました。

大会では全審査完走を果たすことはできたものの、動的審査においてタイムが伸びず、悔しい結果となりました。来年度こそ必ず優勝をつかみ取ることができるよう、今後とも努力を続けて参ります。

Participation report 参戦レポート

総合優勝を目標に挑んだ第15回大会でしたが、事前の確認、準備が甘く、技術車検において主に燃料系を中心に指摘されました。その箇所の修理に時間を取られ、結果的に車検を全てパスすることができたのは3日目の午前でした。

その中で挑んだ2日目の静的審査でしたが、デザイン審査では新技術の設計が評価され、デザインファイナル進出が決まりました。他の2つの審査は良い結果ではなかったものの、あくまで想定内の結果となりました。

3日目の午後から動的審査に挑みましたが、出走中に車両にトラブルが発生し、思うようなタイムを残せず、アクセルレーション39位、スキッドパッド7位という結果になりました。次に行われたオートクロスでは先のトラブル以外にも出走前にさまざまなトラブルに見舞われましたが、迅速に対処することができた結果、何とか審査時間の最後に出走することができました。

4日目のデザインファイナルでは事前の審査同様、審査員の方々からの質問に対して的確に受け答えすることができた結果、1位を獲得することができました。

最終審査のエンデュランスでは、車両のセッティングを煮詰めきれなかったことも影響しましたが、ドライバーのミス、燃料系のトラブルもありタイムが伸びず、一時は停止してしまうことがありました。それでも無事に20周を完走することができました。

エンデュランスでの完走を果たすことはできたものの、特に動的審査において思うようなタイムを残せなかったことについては悔いが残る結果となりました。



チーム紹介

2003年に発足して第2回大会から参戦し続け、チーム結成10年目となる2013年度に初の総合優勝を飾りました。近年はチームの人数が少なかったものの、勝利に対する姿勢を持ち続け、他で見られないような新技術に積極的に挑戦するチームです。

今回の総合結果・部門賞

●総合10位 ●日本自動車工業会会長賞 ●デザイン賞:1位 ●最軽量化賞(ICV):3位 ●CAE特別賞:2位 ●エルゴノミクス賞:1位

チームメンバー

チーム代表者・中村 葵 (CP)

山路 伊和夫 (FA)
松本 太斗、井上 慎平、鈴木 雅史、早川 健太郎、長尾 順、伊藤 瑛里、濱崎 悠貴、丸山 ゆう、富樫 明寛、野口 晴臣、深尾 真輝、木田 俊太郎、角田 純平



Sponsors スポンサーリスト

DMG森精機、ヤマハ発動機、ヘインテックノベルク、オキソ、UACJ、NTN、ミタテ工房、浅野歯車工作所、井尾製作所、住友電装、ソリッドワークスジャパン、ウミヒラ、啓信会グループ、デンソー、アイシン精機、琵琶湖スポーツランド、山岸本舗、速水矯正歯科、タイヤボックスエボルヴ、日本軽金属、IDAJ、マツダ 葵会、ヤンマー、京機会、京都大学機械系工作室、イケヤフォーミュラ

マシン名
なし

Bimasakti Pertamina Racing Team

Bimasakti Pertamina Racing Team

<http://bimasakti.ft.ugm.ac.id>

The Dream Team!!



Presentation プレゼンテーション

BM-6, 6th car that Bimasakti Racing Team have built, is basically a major improvement over BM-5 (previous year car) design. This year, 4 goals were established for the design of the car, which were: Lightweight, Swift, Efficient, and Ergonomic.

Improvements to achieve these 4 goals includes: Lightweight: All CFRP bodywork, Lightweight KTM 450 SX-F Engine, 10" Keizer Wheels, Improved Lightweight Steering Rack. Swift: All-new Aerodynamic Package, Improved Design of Exhaust and Intake System. Efficient: Driver Adjustable Fuel Mapping. Ergonomic: Driver based cockpit design, adjustable brake bias, etc.

On top of all that, the manufacture of the car has also improved on all aspects, and the manufacturing time has significantly reduced, to maximize testing&validation of the car.

Participation report 参戦レポート

2017 Student Formula Japan was probably the most experience-giving in history of Bimasakti. We achieved overall of 74th.

First, we are able to pass inspection test very quickly. But because of engine issues, we can't get the maximum performance of the car. This very unexpected issue results a poor score of the dynamic events. But, we have managed to get a very good result of the static events. 7th Overall in Business Presentation, 45th in cost event (due to the miscommunication of the judges) and 31st in design event.

From this results, we understand that we still have a lot to learn for next year's competition. Also, we would like to thank the comitee for organizing such awesome event, we hope next year the event would be much better. See you next year!

Bimasakti! Juara!!



チーム紹介

Bimasakti Pertamina Racing Team is a student formula team from Indonesia, competing in Student Formula Japan since 2011, makes us the first student formula delegation from Indonesia. This year, we aimed to be the best among Southeast Asians, with renewed car concepts and team values.

今回の総合結果・部門賞

●総合 54位

チームメンバー

チーム代表者・Rifqi Taufik Alhakim (CP)

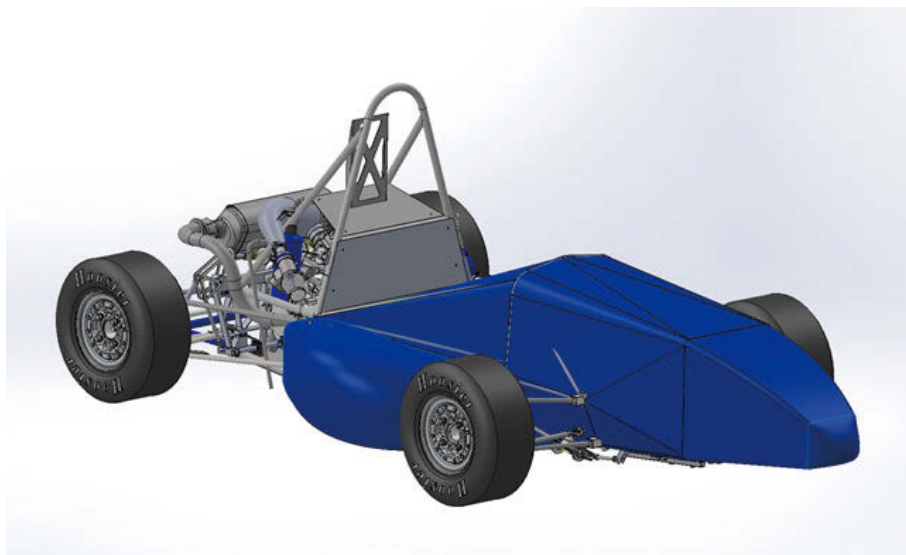
Fauzun (FA)、Akmal Irfan Majid
Fajar Fitrahadi Danda, Nyoman Arya Wiryawan, Arviyan Dendi Mahendra, Gilang Sandy Firdaus, Ferdiawan Hananto, Alfian Wildan, Rifqi Dwantara, Moses Gregory Ginting, Wenmas Ardy, Zeffany Nehemia, Arinta Budhi Nugraha, Hafidz Miftah Rosyadi, Rizki Pujiyanto, Romario Muhammad Amri, Adrianus Prabowo Guritno, Farhan Wahyu Pratama, Muhammad Bhigar W, Muhammad Kamal Putra, Said Yanuar, Adlan Hawari, Rezki Eriyanto, Dhiaurochman Airlangga, Maitas Nur Sya'ban, Nabila Ridwan, Endang Pratiwi, Sarah Iftin, Rian Achmad Wildan, Febiola, Thareq Akbar Arya, Nadia Nur Amalina, Monika Sekar Melati Istanto, Prastyastuti Ari Ratnasari, Erinda Septyaningrum, Fadhlillah Aldi Ramadhan, Hanif Adyatma Herlindra



Sponsors スポンサーリスト

PT Pertamina (Persero), Telkomsel, Silk Air, Waskita, Poeser Indonesia, Java Videotron, Garuda Indonesia Cargo, Brantas Abipraya, Indonesian Steel Tube Works (ISTW), Pelindo III, Braille Battery, Petrokimia Gresik, Biles Injections, AP Racing, PT Pembangunan Jawa Bali, HRS Racing, Kawasaki, Manual-Tech

第15回大会を終えて



Presentation プレゼンテーション

第15回全日本学生フォーミュラ大会参加車両KF2017は、“レーシングカーとしての速さ”を持ち、“誰にとっても楽しい走り”を実現することを目指し、車両コンセプトを“Fun to Run”として開発を行いました。昨年度大会動的時間の結果からスキッドパッドにおける性能が動的時間全体の得点に影響を与えていることに注目し、旋回性能の向上を図りました。それとともに、大会の審査項目中で配点の高いエンデュランス審査において上位を獲得することを目標として、昨年度車両KF2016を基にパッケージを見直し、設計を行いました。

例年よりもエンジンのセッティングに力を入れることでエンジンの応答性を向上しつつ、空力解析による外装部品の空気抵抗削減、サージタンク素材における鉄からGFRPへの変更や強度解析に基づくフレームパイプ本数の削減など、随所での軽量化によるヨー慣性モーメントの低減を試み、“レーシングカーとしての速さ”の実現を目指しました。また、小型かつ軽量である単気筒エンジンや10インチタイヤの採用によりコンパクトで扱いやすい車両としつつ、整備性を考慮した設計を行うことにより、車両整備を含めた“誰にとっても楽しい走り”の実現に努めました。

Participation report 参戦レポート

第15回大会の静的審査に関して、プレゼンテーション審査、デザイン審査では努力が及ばず結果は良くなかったものの、コスト審査においては全ての部品について見直したコストレポートを作成した努力が実り、6位を獲得することができました。また、動的時間審査に出場するための車検項目のひとつである技術車検を、数年ぶりに大会1日目で通過させることができました。しかし、その後はエンジントラブルにより騒音試験とブレーキロック試験を通過するのに時間がかかってしまいました。

動的時間審査に関して、アクセラレーションではエンジントラブルによるエンジンセッティングのずれのため練習走行時のような記録を残すことはできませんでしたが、スキッドパッドは想定どおりの走行を行うことができました。オートクロスでは修正したエンジンセッティングで臨み、想定以上のタイムを残すことができました。しかし、エンデュランスでは1stドライバーが10周を走り終え、2ndドライバーに交代する際にブレーキランプが点灯したままとなってしまうタイヤとなりました。ブレーキランプの問題は、故障ではなくスイッチの位置調整の不良であったため、非常に悔いが残る結果となりました。今年度の悔しさをばねに、来年度はより良い順位を目指して努力して参ります。

これまでさまざまな場面でチームを支援していただいたスポンサーの皆様、先輩方、大会を運営していただいたスタッフの方々、その他多くの方々へこの場をお借りして心より御礼申し上げます。



チーム紹介

私たち金沢大学フォーミュラ研究会は2002年に発足し、2003年の第1回大会から参戦しています。大会への出場を通して工学的知識や技術、社会に出てから必要とされる能力を身につけ、将来社会でそれぞれの分野を牽引していけるような社会人となることを目標とし活動しております。

今回の総合結果・部門賞

●総合51位

チームメンバー

チーム代表者・齋藤 一輝 (CP)

稗田 登 (FA)
植西 国央、寺澤 佑丞、花里 文宏、片桐 聡子、
稲葉 健将、小杉 幸樹、品川 裕樹、都筑 渉、
中川 凌、久米 要、横山 義和、下山 岳、久島
光太郎、示野 慈朋、大岩 龍平、東 直哉、望月
遼一、澤本 佑樹



Sponsors スポンサーリスト

ズスキ、高松機械工業、タカスサーキット、北國新聞社、アルテクノ、石金精機、石原金属化工、江沼チエン製作所、金沢大学技術支援センター、小松鋼機、コマツNTC、NTN、UACJ、協和工業、ズスキ部品秋田、ソリッドワークスジャパン、津田駒工業、東日製作所、日新レジン、日本精工、プレニー技研、細田塗料、ミスミグループ本社、ヤマモト、和光ケミカル、他多数

マシン名

Formula
Garuda 17

Garuda UNY Racing Team

Garuda UNY Racing Team

<http://www.garudauny.com>フェイスブック: <https://www.facebook.com/formulaGURT/?fref=ts>

Ambition Is a Dream with Garuda UNY Racing Team



Presentation プレゼンテーション

Before we join the Student Formula Japan Competition, firstly we read the rules that provided by FSAE and also local rules that available on the website. We discuss it together with the advisor to understand about both of them and also score sheet of every static event. We start it by design and then consult with the Faculty Advisor, after passing the review we begin to manufacture process and in the other side our public relation start to offer the sponsorship cooperation with the company or media partner to get material, parts, technical advice, publication, and fresh money. We finished to build Formula Garuda 17 earlier than before so we have more time to practice and fortunately this year we can practice at the Maguwoharjo Stadium without charges so we can improve more technical skill of our racer and also get more data about FG17.

We are not only focus on SFJ, but we also join another competition that is Shell Eco Marathon and International Student Car Competition, so we have work on parallel line to prepare all competition. We are glad to prepare all of them so we have a lot of experience to pursue them. Our target not only about good in result but about how to make it greater than the previous. GURT Let's Fly High.

Participation report 参戦レポート

This year is the third time to participate Student Formula Japan.

First day 2017 SFJ did very well, we are going to technical inspection afternoon but we got 2 minor missing point and 30 minute later we have finished to repair them. And we continue for the driver escape test and flag test very well too.

On the second day we directly continue for the tilt and weight test, noise test, and brake test in the morning. We spent 40 minutes to finish all of them and this is our progress from previous year that we can finish all Technical Inspection on the morning of second day.

On the third day the weather was really good. And on the morning we have joined dynamic event and achieved 24th for Acceleration with best time 4.624s, 18th for Skidpad with 5.320s, and 35th for Autocross Event with best time 63.753. For the Skidpad event this is the best result of our experience. Static event Result 71st design, 41st Cost & Manufacturing and 34th Presentation. And on the Endurance we believed that we can finished it, but there is a problem that is the accelerator wire was broken so we only achieved 4 point endurance and 0 efficiency, Overall result 52nd position and the Best overall result of Indonesian Team. Now we are preparing our team to confront next competition with better Formula Garuda. Ambition is a Dream with GURT, Let's fly High.



チーム紹介

Garuda UNY Racing Team (GURT) from Universitas Negeri Yogyakarta, Indonesia. All of GURT member are bachelor's student, majority of GURT consist of Automotive Engineering but there are also students from another departments such as Mechanical Engineering, Electronic Engineering, English Department, Natural Science, Management, and Public Relation.

今回の総合結果・部門賞

- 総合 52 位

チームメンバー

チーム代表者・Teguh Arifin (CP)

Dr. Zainal Arifin, M.T. (FA)

Deni Restu Widodo, Mustafit Septian, Robi Febrianto, Rizki Arumning Tyas, Een Juliani, Sultan gunawan, Suratijo, Chahyo Handoko, Ardi Maulana Mubarak, Dwi Agung Yulianto, Agung Priyono, Erwin Hanari Subarno, Elga Fajar Kurniawan, Prabasta Berlian Putra, Rizzal Hardiyanto, Dicky Putra Kurniawan.



Sponsors スポンサーリスト

KEMENRISTEKDIKTI, MOTUL, BTN, Hossier, K2W Precision Inc., PT. (ISTW), Panatek, Rillon, IKATO, Manual Tech, Bies Injection, Bengkel Idek, Yuasa, PT. Igus Indonesia, NSK Bearings, Dasault System, YIMM, Maguwoharjo International Stadium, PT. Citra Jogja Kreasi, C-Maxi Alloy Cast, Jogja Istimewa, U2i MGT, Shift Engineering, GNFI, Kedaulatan Rakyat, Dapurpacu.com, BNI, Mandiri

マシン名
TG12自動車研究部
TUT FORMULA
http://tut-f.com

第15回大会を終えて



Presentation プレゼンテーション

昨シーズンのエンデュランスリタイヤという悔しい結果から、今シーズン車両TG12ではエンデュランスに力を入れ「エンデュランス過去最高成績の獲得」を目標に掲げました。エンデュランスのコースはコーナーが多いためメインコンセプトを「コーナー脱出速度の向上」とし、コーナーに重点を置いた車両の製作を行いました。このメインコンセプトを実現するためにシャーシでは操安性、パワートレインではフラットトルクをサブコンセプトとして掲げました。

今シーズンは昨年度車両をベースとしました。モノコックは積層構成、コアを変更することで軽量化を行いました。またホイールベース、サスペンションジオメトリーを変更するとともに、中低速域を重視したエアロデバイスの設計を行うことで操安性を向上させました。パワートレインではカムシャフトの変更に加えて、吸排気系の変更を行い、低中回転域のフラットトルク化を図りました。

また、昨年は冷却系、電装系でのトラブルが発生しました。エンデュランスを完走するためには車両の信頼性も重要であるため、これらにも力を入れたことで走行中のトラブルを減らすことができました。車両のデザイン面においては、今シーズンも静岡文化芸術大学と協力することで、デザイン性にも優れた車両を作ることができました。

Participation report 参戦レポート

今年はレイアウトが変更されてから3度目の大会となり、スムーズにピット設営を行うことができました。昨シーズンの成績の影響で16時からの車検となり、昨シーズンよりも少ない時間で車検を受けることになりました。技術車検ではいくつかの指摘を受けましたが1日目のうちに修正を終えることができました。

2日目は開始と同時に再車検を受け技術車検を通過することができました。その後コスト審査、プレゼンテーション審査、デザイン審査の間を縫って残りの車検を終えました。静的審査ではコスト審査46位、プレゼンテーション審査43位、デザイン審査17位となりました。

3日目の動的審査ではアクセラレーションで22位、スキッドパッド13位を獲得しました。オートクロスでは9位を獲得しエンデュランスの走行が5日目に決まりました。4日目は5日目にエンデュランスに向けて車両の整備、ドライバー練習を行って5日目のエンデュランスに備えました。万全の状態で挑んだエンデュランスでは信頼性の向上に向けた取り組みが功を奏し大きなトラブルもなく走行を終えることができ、5位を獲得することができました。

総合成績は16位となりました。また、昨シーズン多発した電装系のトラブル防止の工夫が評価されベスト電器回路設計賞3位を獲得することができました。チーム一丸となって取り組んだことにより、昨シーズンよりも良い成績を残すことができました。活動を支えてくださったスポンサーの皆様、関係者の皆様のお力添えに、厚く御礼申し上げます。



チーム紹介

TUT FORMULAは2005年に発足し、今シーズンは12回目の大会出場となります。「技術に触れ、肌で感じる」という活動理念の下、CFRPモノコック化やカーボンホイールの搭載など、さまざまなことへ挑戦して参りました。今後も新技術への挑戦を行っていきます。

今回の総合結果・部門賞

●総合16位 ●ベスト電器回路設計賞：3位

チームメンバー

チーム代表者・小寺 高德 (CP)

柳田 秀記 (FA)、安井 利明 (FA)、光石 暁彦 (FA)
岡野 健、佐藤 建、菅原 祐哉、高見澤 正樹、
橋士 遠、宮地 隆弘、田中 健太、山崎 恭和、
綾田 直人、長尾 康平、名出 友斗、山下 蒼裕、
小林 龍平、佐伯 拓朗、笹山 高央、為國 公貴、
千葉 正悟、増田 雅士、望月 雄斗、森山 創一郎、
上田 祐大、亀谷 長諒、木村 憲人、三木 祐功、
溝口 哲也、深山 達也、弥藤 成熙、山畑 拓海、
小栗 慶也、岸本 涼雅、田中 伶青、服部 光治、
早川 裕人、松橋 剛、田中 翔馬



Sponsors スポンサーリスト

武蔵精密工業、三菱ケミカル、大羽精研、CDS、
三井金属アクト、宮川工機、メイドー、日本インシュレーション、アイエムイー、大同DMソリューション、本田技研工業、ポプリベイト・ファスナー、富士精密、ネクスト、エイティーエス、三協ラジエータ、オーファ、サイマコーポレーション、YSP豊橋南、佐藤製作所、研究基盤センター工作機器部門、極限成形システム研究室、情報メディア基盤センター

マシン名
SR16

ソフィアレーシング

Sophia Racing

<https://www.sophiaracing.com/team>フェイスブック <https://www.facebook.com/SophiaRacing/>

王座奪還への道



Presentation プレゼンテーション

昨年の車両製作からチームが目指す最速の車両に向けて、改善の見込みがある課題が複数見つかった。この課題を改善できればチームが目指す最速の車両になると想定し、機能（問題解決）を追求することで形態が自然に定まるとする考え方からコンセプトを「Form Follows Function」とした。

「Form Follows Function」を踏襲する車両コンセプトとして、本年度も「軽量・コンパクト・ビックエアロ」のパッケージを採った上で、昨年度の課題であった「車両重量・機械的精度・ドライバビリティ」の改善をコンセプトとした。

Participation report 参戦レポート

我々がかつての強豪チームとして、その名に恥じぬような車両を作れるよう日々努力を重ねて参りました。昨年度の大会では、動的審査に参加できたもののエンジントラブルによりエンデュランスは完走できずリタイヤする形となりました。

その悔しさもあり、今年は信頼性を上げ大会に臨みました。その甲斐あってスキッドパッドでは2位、アクセラレーションでは単気筒トップ、オートクロスでも上位と、エンデュランス走行前まで暫定3位という結果でした。エンデュランス走行前もしっかり車両チェックを行い臨みましたが、2周目でエンストして車両が止まり、セルモーターの故障でリスタートできず、リタイヤという結果でした。

今シーズンいかにして勝つかを模索した1年でしたが、車両のポテンシャルは上がっても、本当の意味での勝ち方は見出せませんでした。しかし、それに近いものを大会参加を通して得ることはできました。来季こそ王座奪還に向け愚直に活動していきたいと思えます。

最後になりますが、スポンサー各社の皆様、OB・OGの方々、そしてFAの鈴木先生大変お世話になりました。今後ともSophia Racingをよろしく願いいたします。



チーム紹介

弊チームは第1回日本大会から毎年大会に参加するとともに、世界に通用することを証明する意思のもと、英国大会、豪州大会など海外大会にも積極的に参戦し、幅広い知識と経験を得ることのできる向上を目指して、「Prove to the world~真価の証明」をコンセプトに活動をしています。

今回の総合結果・部門賞

●総合31位 ●スキッドパッド賞：2位 ●最軽量化賞（ICV）：1位 ●ベスト・サスペンション賞：3位

チームメンバー

チーム代表者・大津 悠作（CP）

鈴木 隆（FA）

相島 雄太、伊藤 悠樹、岡本 航希、佐々井 宏典、田中 郁朗、坂井 創、遠藤 貴郁、村田 悠司、齋藤 玲央、松井 萌、堀江 諒、田中 アレックス 翼、梶木 健斗、久保田 友宏、松尾 春輝、長田 雅之、荒武 成美、嶋津 光希、田中 有香、加藤 風花、高居 真菜



Sponsors スポンサーリスト

ヤマハ発動機、日立物流バンテックフォワーディング、田口型範、PTCジャパン、興津螺旋、UDトラック、平垣製作所、青島歯車、岩倉溶接、ファロージャパン、GAT、NTN、イー・シー・エム、VI-grade、コンカレント日本、田中工業、不二WPC、計算力学研究センター、水戸工業、アールケージャパン、ミヤコ自動車工業、エフ・シー・シー、ダウ化工、Mathworks、ミスミ、茂原ツインサーキット、カスタムエアープラシペイント アイ;ゴウ、IDAJ、IHI、三洋化成工業、近藤科学、RAMPF Group Japan、RSComponents、マテリアライズジャパン、SMC、レーザマックス、近藤発動機、深井製作所、サイアン、童夢、日本自動車大学校、丸紅情報システムズ、SHコンサルティング、日本精機、東京炭素工業、オクキ製作所、イグス、オクノグローバルテック、富士精密、タカタ、アールエーシー、村田ボーリング技研、日の出製作所、日本コーティング工業、木村鋳造所、第一オンキョー、テキストリーム、ボッシュ、レゾニックジャパン、日本サン石油

マシン名
M2017

Mi-Tech Racing

Mi-Tech Racing

<http://mitech-racing.jpn.org/>

古豪復活へ



Presentation プレゼンテーション

昨年度大会において周回コースでのスラローム、及び低速コーナーで上位校とのタイム差が大きかったことに着目し、今年度はコンセプト「メリハリのある動き」のもと、総合6位を目指して活動してきました。

コンセプト実現のため、昨年度の低ヨー慣性モーメントを引き継ぎつつ、重心高の低下やさらなる軽量化による車両特性の改善に加え、昨年度から導入したウイングをはじめとしたエアロデバイスも重視し、さらなる高ダウンフォースを得ることで、過渡域での応答性を向上。さらにパワートレインでは従来の高回転・高出力から、低回転側のトルクを充実させる設計としました。

今年度は人数が少なく、タスクが集中してしまう中、コストをはじめとした静的審査は秋・冬の早期から準備を始めることで、春・夏に予定される走行スケジュールに支障が出ないようマネージメントを行いました。車両の完成及びシェイクダウンは3月中に行うことができ、歴代最速の日程で達成したものの、その後は電装トラブルに苦しみ、十分に走行会数を重ねることができず、セッティングも煮詰めることができないまま大会に臨みました。

Participation report 参戦レポート

大会当日は、一度車検は不合格になったものの、試走会等の車検で多くご指摘をいただいていたこともあり、軽微な修正を行った後、チルト、騒音、ブレーキはスムーズにクリアすることができました。

動的審査では、アクセラレーション・スキッドパッドはファーストドライバーが思うようなタイムを残せなかったものの、時間内にセッティングの修正・見直しを行ったことで、セカンドドライバーがアクセラレーションで総合4位を獲得することができました。オートクロス、エンデュランスでは十分な走行が行えず、セッティングを煮詰めきれなかったことに加え、ドライバーのミスも重なり納得のいくタイムは残せなかったものの、無事完走することができました。

静的審査では、コスト審査で2位となり、3年生だけでなく、先輩方が年々積み重ねてきた努力が実った形となりました。

今年度は、チーム歴代の車両の中でも十分なポテンシャルを持っていながら、走行会ではトラブルが続き、十分に走行練習を行うことができなかったことが非常に悔やまれる1年でした。しかしながら、目標としてきた順位にはデザイン、プレゼンのさらなるブラッシュアップも必要であると痛感しました。来年はこの悔しさをバネに、さらに上位を目指していきます。



チーム紹介

私たち Mi-Tech Racing は、第1回大会から参戦し、今年で15回目となりました。昨年度はエンデュランスでリタイヤと非常に悔しい結果となりました。今年は雪辱を果たすべく、総合6位を目標に活動してきました。

今回の総合結果・部門賞

●総合15位 ●日本自動車工業会会長賞 ●コスト賞：2位

チームメンバー

チーム代表者・松村 優佑 (CP)

三原 雄司 (FA)
木村 航洋、五味 雄理、芝 貴之、副松 春佑、中山 暉也、堀口 征利、湯原 隆博、佐藤 晃大、谷内 達矢、板橋 恭介、河野 直人、児玉 佳祐、小林 周平、坂本 悠輔、高瀬 文太、千田 力、長網 光里、蛭田 祐希、福原 大輝、船瀬 裕生、三浦 龍徳、山田 修宇、和田 正平、和田 遼介



Sponsors スポンサーリスト

本田技研工業、スズキ、ジュニアモーターパーク クイック羽生、ミスミ、住友電装、古河電池、UDトラックス、IDAJ、三菱ふそうトラック・バス、ソケットセンター、パイオラックス、ハイレックスコーポレーション、レーシングサービスワタナベ、NTN、サイバネットシステム、ベア、共和工業、小原歯車工業、東洋電装、東洋電業、マイスタークラブ、京葉バンド、AVO/MoTeC Japan、キノクニエンタープライズ、小山ガレージ、東京アールアンドデー、日本発条、帝都ゴム、深井製作所、丸山ラジエーター工作所、北村工業、日信工業、プラスミュ、ソリッドワークス・ジャパン、日本軽金属、日軽金アクト、平山自動車、オスロ産業、エフ・シー・シー、日研製作所、不二製作所、タシロ、中村鉄工業、城南キー、IPG Automotive、NOK、伊藤精密溶接工業所、ラストラダ、コダマコーポレーション、南デザイン、デイトナ、出光興産、富士精密、ヤマダ

マシン名
SFP17

静岡理科大学フォーミュラプロジェクト

SIST Formula Project

http://www.sist.ac.jp/club/f-sae/

フェイスブック: https://ja-jp.facebook.com/sfp.sist/

エンデュランス審査Final6を目指して



Presentation プレゼンテーション

2017年度車両（以下、SFP17）ではマシンコンセプトを、勝つことのためを味わいたい、また、ドライバーが車両を操作してのたのしいと感じる、という意味を込めて「たのしい車両」としました。また、具体的な目標を決める際、他大学の大会結果の分析を行いました。その結果、大会で総合順位上位に入るためには、「オートクロス審査6位以内」が必須だということが判明したため、「オートクロス審査6位以内」をチーム目標とし活動をしてきました。この目標を達成するためには、「①軽量化」、「②応答性、トルクのあるエンジン」が重要であると考え、上記2点を中心に車両設計を行いました。

また、弊チームは設立当初よりスズキ製単気筒エンジンLT-R450を使用してきましたが、今年度はエンジンを同じスズキ製単気筒エンジンであるRMX-450Zに変更をしました。エンジン変更に伴い、長年取り組んできた過給機を廃止し、NAエンジンでの挑戦となりました。これによりエンジンユニット全体で約10kgの軽量化をすることができました。

大会結果といたしましては、チームの目標であった「オートクロス審査6位以内」を達成することはできませんでしたが、5年ぶりとなるエンデュランス審査グループAに入ることができました。エンデュランス審査では無事完走することができ、昨年度より成績を向上させることができました。

Participation report 参戦レポート

大会初日、弊チームはシード校として事前に技術車検を受けることができました。一回で合格することはできなかったものの、クイック車検に抑えることができました。

2日目、車検での指摘事項を修正してクイック車検を受け、無事技術車検を通過することができました。その後も順調に他の車検を通過し、午前中に全ての車検項目をクリアすることができました。静的審査では、事前書類提出後の設計変更が多くあり、車両との整合性が取れず、大幅な減点となってしまいました。

3日目、午後に雨が予想されていたため、午前中にオートクロス・アクセラレーション・スキッドパッドを1本ずつ走行しました。

4日目、プラクティスにて最後の調整を行いました。

最終日、エンデュランス審査を走行し、無事完走することができました。チーム全員で感動を分かち合うことができ、笑顔で大会を終えることができました。

今年度大会では、動的審査は得点を伸ばすことができたものの、反省点が多く残りました。動的審査に力を入れたため静的審査が疎かになってしまい、得点を下げてしまう結果となりました。来年度以降は、総合順位を上げるためにも、マシンの開発と共に静的審査の対策に力を入れていきます。

最後に、スポンサーの皆様、大学関係者の皆様、OB・OGの皆様、そして、チームに寄り添って共に歩んでくださいましたFAの先生方に心から感謝申し上げます。誠にありがとうございました。また、大会運営にご尽力くださいました皆様、誠にありがとうございました。



チーム紹介

私たちのチームは2006年から本大会に参戦しており、今年で12年目となるチームです。昨年度EV車両は名古屋大学との合同チームで参戦していましたが、今年度は単体チームとして参戦しました。また、日本一大会会場から近い大学として、大会時の作業場提供も行っています。

今回の総合結果・部門賞

●総合25位

チームメンバー

チーム代表者・牧野 駿 (CP)

野崎 孝志 (FA)、十朱 寧 (FA)
張 海鵬、一木 龍也、坂本 和哉、新村 磨矢、杉浦 聖大、古谷 優知、麻野間 宥太、白岩 太一、上口 直樹、金原 匠吾、久保田 健斗、齊藤 駿、酒井 瞭、賤機 弘樹、中野 瑛祐、永井 智崇、山田 留奈、後藤 祐希、谷澤 良、室谷 駿介、芦川 麟太郎、阿部 僚太、新井 光一、宿島 圭人、藤田 絵里香、高田 菜、八田 真代



Sponsors スポンサーリスト

スズキ、榛葉鉄工所、ソリッドワークス・ジャパン、鳥居自動車、ユニバンス、NTN、デイトナ、大同工業、関ものづくり研究所、THK、協和工業、センサー・テクノロジー・ジャパン、オエティカジャパン、タイコエレクトロニクスジャパン、矢崎総業、アイ・アール・エス、小楠金属工業所、SHOEI、深井製作所、ユタカ技研、エヌ・エム・ビー販売、プロラッド、ザム・ジャパン等

We come from Thailand. Thank you for the hospitality



Presentation プレゼンテーション

We are Black Pearl IX "Ubiquitous". The first target of this year is weight reduction. This is our first year for hybrid chassis to reduce the front chassis weight. Moreover We use Carbon fiber wheel instead aluminum wheel to reduce the unsprung mass and some rod that attach with rear wing we also use carbon fiber instead steel. The second target is increasing the downforce for more lateral acceleration to reduce the time when cornering. So we add the aero package for higher downforce. The last target we want more performance from the engine part and we use variable intake with appropriate powerband for Yamaha R6 engine.

Participation report 参戦レポート

We so appreciate to participate SFJ 2017. This year every team have many develop from last year. We can get ranking 39th it lower rank from SFJ 2016. From our ranking it show the japan team and other team have more performance. We have many friend from this competition every team so friendly. Next year we will come back and we will get better ranking than this year. Thank you for the best experience from SFJ 2017.



チーム紹介

We are Black Pearl Racing Team. We come in Japan more than 4 years. The best ranking of us is 10th. So this year we can get best composite award. This is the first award since we competition.

今回の総合結果・部門賞

●総合39位 ●ベストコンボジット賞

チームメンバー

チーム代表者・Tawan Thongmanagoon(CP)

Assoc. Prof.Surachet Chutima (FA) , Asst. Prof.Anak Khantachawana (FA) , Asst. Prof. Chawin Chantarasenawong (FA) , Dr. Danai Phaoharuhanasa (FA)

Anakorn Kanoksilp, Anawat Tienngam, Apisit Thanee, Banjong Zonklin, Chanatip Chiorawan, Chayaphon Taisanakarn, Itthiphon Suesat, Jirakit Chitugsorn, Jirawit Putsri, Jirayu Auychai, Mekkaradkeeta Kalaniananda, Nattawut Seesai, Nipitphon Wattananit, Pattarakit Jainom, Pattharawadee Nuchthapho, Peerapong Tangitsarapharp, Phunyawat Thongnual, Prapanpong Damsongsang, Romeo Mahadurjan, Saran Thammasirikul, Supanat Mounpluan, Teerut Krusri, Thanakrit Rattanamongkol, Thanaphon Phonlapanun, Thanaporn Sukjai, Thaya Jangprajak, Warubchit Chueprasert



Sponsors スポンサーリスト

Mazda, Oxiso, Exedy, Naspas, Shizuoka Bank, NTS, Thai austro mold, Delcam, Cash engineering, Cobra Advance Composite, Carbon Magc Thailand, Valvoline, Weldpro, SKF, Kawazaki, Tozzhin, Nippo, Femtobit, MYE engineering, Bangmod Racing, Interwa, Patkol, Toyoda Gosei, POM Carper, Kumuang Garage, Yomatude Garage

チーム史上初となる全種目完走 しかし同時に悔しさも残る結果に



Presentation プレゼンテーション

2017年度プロジェクトは、近年で初めて走行可能な車両が手元に残っている状態でのスタートでした。

昨年、第14回大会では6年ぶりのエンデュランス出走及び完走を果たすことができた一方、例年ドライバビリティに対する認識が甘かった点や、設計流用、部品流用によりメンバーが基礎的な設計を完全に理解できていなかった点、セッティングに時間をさけなかった点など、多くの問題点が浮き彫りとなりました。

そこで第15回大会に向けて、2016年度車両を大会や大会後のテストで走行させたことにより得られたドライバーからのフィードバックや、動画、画像解析等による「車両評価」というプロセスをチームとして初めて行い、2016年度車両までの謎の解明や、2017年度車両に向けた問題点の洗い出しと改善をできる限り行いました。これらをもとに、2017年度車両をより良いものとするべく、信頼性を確保するための基本的なパッケージングを継承するとともに、ドライバーの乗車姿勢や操作性、各部品の製作精度、マシンの整備性を重視して車両開発を行い、昨年度果たせなかった全種目完走を第一目標として活動してまいりました。

Participation report 参戦レポート

静的審査ではチームとしてようやく恵まれてきたメンバー数を有効活用し、昨年度より力を入れることができました。まだまだ課題が残るものの、結果として全ての静的審査において得点を向上させることができました。

動的審査では、シード校としての初日車検と大会スケジュールの変更が幸いし全種目出走することが叶いました。しかしながら大会前に満足に走行を重ねることができなかったために足まわりの仕上がりが悪く、ドライバーの体力が蝕まれたために、エンデュランスでの得点を大幅に落とす結果となってしまいました。大会前に時間があれば対策できたため、本当に悔しい結果となりました。

総合順位こそ落としたものの、チーム史上初の全種目完走、日本自動車工業会会長賞受賞、2年連続での完走を果たすことができ、エンデュランスを除く全ての審査において昨年度より点数を向上させることができました。まだまだレベルが低く多くの課題が残るものの、チームとして成長でき、大会を楽しむことができました。

大会のレベル向上に伴い、今までの「完走すれば上位を狙える時代」が終わったことを痛感しました。ようやくチームが「走らなくて当たり前」から「走って当たり前」にシフトしつつある段階であるため、今後の順位向上はそう簡単には実現できないと考えております。そこで、今までのレベルから落ちないように徹底した教育等の基礎固めを行うと同時に、これまでの反省点を生かし、第16回大会で順位向上できるよう、チーム一丸となってレベルを向上させて参ります。



チーム紹介

私たちCIT-Racing Teamは2003年から参戦しております。長年成績が低迷し続けているチームですが、第14回大会では6年ぶり2度目の完走を果たすことができました。そこで第15回大会では全種目完走、ノーペナルティを第一目標とし、2年連続での完走を目指してチーム一丸となって活動してきました。

今回の総合結果・部門賞

●総合45位 ●日本自動車工業会会長賞

チームメンバー

チーム代表者・野野 亮星 (CP)

高橋 進 (FA)、小幡 義彦 (FA)
川合 孝汰、廣谷 和馬、岩淵 宏貴、小牧 翼、
小室 賢太郎、小宅 秀和、平井 直人、星 朋宏、
吉田 誠、和賀 正太、青木 隼人、浅沼 快、
奥田 晃久、笠原 大河、澤藤 詩織、高岡 航平、
中尾 美結



Sponsors スポンサーリスト

本田技研工業、住友ゴム工業、ソリッドワークス・ジャパン、日信工業、IPGオートモーティブ、66、京葉ベンド、DENSO、ストーブリ、NOK、オートランドテクノ、Ancar、ハードロック工業、NU-CAR、日本ドライケミカル、VI grade、東北ラヂエーター、RS EMA、エヌ・エム・ビー販売、RAC、ワールドワーク、NOKクリューバー、神戸製鋼所、グループ・エム、トライボジャパン、Ins-R、堀越精機、VSN、ゼネラルエンジニアリング

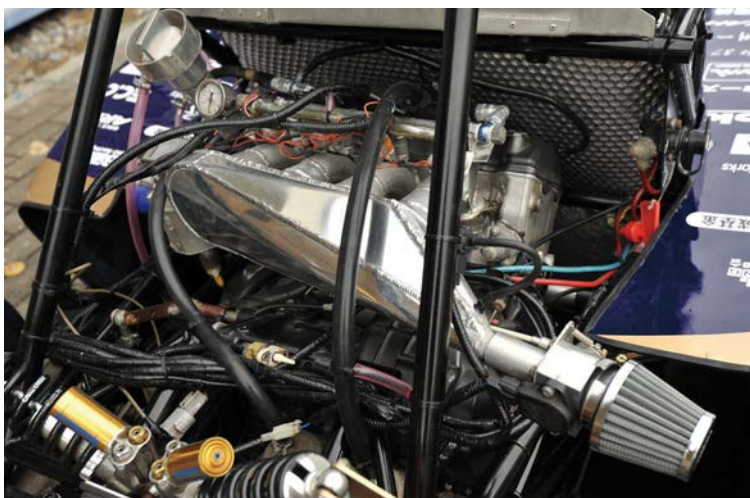
マシン名
MF-012

モノレーシング

MONO Racing

http://www.iot.ac.jp/manu/project/mono_racing/

MONO Racing 第15回大会を終えて



Presentation プレゼンテーション

旋回時の姿勢を安定させ、またエンジン出力を向上させると共に、レスポンスを良くすることでタイムの短縮を狙った。昨年度マシンよりもエンジン出力を向上させるため、インテークシステム・排気系の設計・製作に重点を置いた。サージタンクは空気を各気筒に均等に分配できるような形状にし、レスポンスが悪くならないような要領とした。エキゾーストシステムは常用回転域である8000rpmから12000rpmのトルクを少し向上させるための設計をした。脈動効果でポンピングロス減らすことと、吸気時に最初からフレッシュエアを取り入れることを考え、さらに慣性効果でも脈動効果を補助する効果を狙った。また、4-1へと集合方式を変更したことにより、エキゾーストパイプの取りまわしを簡素化することができ、排気抵抗になる無理な形状をなるべく減らすことができた。ドライバビリティ向上のため、昨年同様操作系の部品等はドライバーの意見を取り入れて開発を行った。またペダルユニットにおいても、ブレーキコントロール性能の向上、アクセルペダルのレスポンス向上に力を入れ、開発した。

静的審査については、昨年度のようなミスを犯さぬよう、スケジュール管理やチェック体制を徹底した。プレゼンテーションではチーム全員で意見を出し合うようにして、完成度を高められるよう努めた。

Participation report 参戦レポート

大会初日は大きな問題もなく、技術車検・騒音試験に合格し、さらにドライバーの脱出・フラッグ試験も合格し、順調な滑り出しとなりました。2日目のチルト試験・ブレーキテストも問題なくクリアすることができました。同時に行われた静的試験にも臨みました。プレゼンテーション審査は昨年よりも力を入れ取り組み、指摘のレベルも上がったと考えています。デザイン審査・コスト審査は得点を伸ばすことができず、残念な結果でした。

3日目から動的審査が始まり、オートクロス・アクセルレーション・スキッドパッドと順調にこなすことができました。4日目にはエンデュランスが行われました。ひとり目のドライバーは落ち着いたドライビングで安定したラップタイムを刻み、無事にドライバー交代となりました。しかし、2人目のドライバーに交代した3周目、パッシングゾーンに入りエンジンストールし再始動ができなくなりリタイヤとなってしまいました。ここまで順調に来ていたため非常に悔しい結果となりました。詳しい原因については究明中ではありますが、来年度はこのようなことがないよう、準備を万端にして挑みたいですね。

最後になりますが、スポンサーの皆様、ものづくり大学関係者様、ご支援していただき誠にありがとうございました。この場をお借りして御礼申し上げます。



チーム紹介

我々はものづくり大学の学生フォーミュラチーム、「MONO Racing」です。私たちは、車両を構成する部品のうち自ら加工している部品の割合を内製率と呼んでいます。自ら設計から製作までを大学の豊富な設備を活用し、難しい加工にも挑戦しています。

今回の総合結果・部門賞

●総合48位

チームメンバー

チーム代表者・佐藤 好倫 (CP)

原薫、三井 実 (FA)

葛西 大悟、山林 拓馬、橋本 拓也、西村 智明、高橋 航平、成田 壮一、野口 翔平、吉澤 知孝、保永 航佑、宮澤 賢伍、石崎 紘睦、進藤 大豊、今村 彰孝、河合 徹、五十嵐 拓也、谷永 昇平、高橋 直矢、佐藤 慶一、高田 征弥、穴繁 怜也、柿澤 健一郎



Sponsors スポンサーリスト

住友電装、トヨタレンタリース埼玉、ジュニアモーターパークイック羽生、タイヤセレクト吹上、エフ・シー・シー、バイクスタップARIE、岡田モーターズ、江原酸素、関東工業自動車大学校、スタジオ37、アルテアエンジニアリング、サクラム、ミスミ、ソリッドワークス・ジャパン、本田技研工業、NTN、深井製作所、キノクニエンタープライズ、民宿遠州一、玉隆

マシン名
TF2017

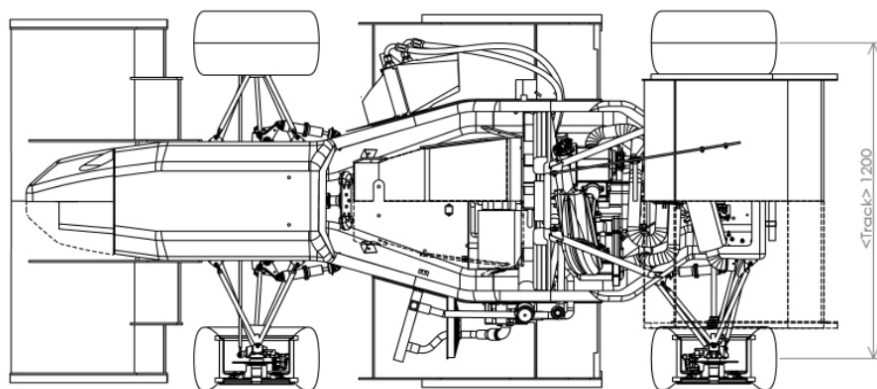
トウカイフォーミュラクラブ

Tokai Formula Club

http://formula.shn.u-tokai.ac.jp/

facebook: https://ja-jp.facebook.com/tokai.formula.club/

Tokai Formula Club大会参戦レポート



Presentation プレゼンテーション

Tokai Formula Clubは第15回全日本学生フォーミュラ大会総合優勝を目標に活動を行って参りました。車両開発面ではマシンコンセプトを「ドライバーの意のままに～レスポンスと操安性の向上～」と定め、動的種目完全制覇を達成できる車両を目指して開発を行いました。

車両の特徴として、車体の骨格にフルカーボンモノコックを採用しています。このフルカーボンモノコックの採用は今年度で4年目となります、今年度のモノコックではねじり剛性の向上を念頭に置いて設計を行いました。エンジンはSUZUKI株式会社様が製造しているSV650を693.8ccにボアアップして搭載しています。エンジンは高出力化とドライバビリティーの両立を目標に設計を行いました。

今年度の注目点はサージタンク容量の最適化、学生が設計したピストンの採用、クロスミッションの導入です。サージタンク容量の最適化は流体解析により理想形状を追い求めた結果7.8Lから2Lまで容量を縮小することができ、スロットル操作に対するエンジンの応答性が向上しました。ピストン設計ではボアアップキットで採用されているピストンの各数値を参考にしてつつ圧縮比を高める設計を行いました。クロスミッションの導入によりエコパのエンデュランスコースを5段のギアでカバーできるようになり、コーナリング時の操作性やコーナー立ち上がりでの加速性能が向上しました。

Participation report 参戦レポート

第15回学生フォーミュラ大会は弊チームにとって得るものが多い大会でした。

まずは車両信頼性の見直しです。今大会は、審査中のトラブルこそ発生しませんでした。準備段階でのエコパやツインリングもてぎといった年に数度しかない重要な走行会に限ってトラブルを発生させてしまったため、大会本番と同一のコースを十分に走行することができず、セッティングを含めた車両の熟成を思うように進めることができませんでした。その結果、3日目の午前中にスキッドパッドを走行した結果、足まわりが思うように動かなかったためタイムがまったく出ず、必死になりながら動的審査の合間を縫ってプラクティスエリアでサスペンションのセッティングを行わなければならない状況となってしまいました。車両の信頼性が初期段階から高めればこのような事態も回避できたのではないかと考えています。

大会審査での反省点としては、やはりコスト審査が失格となった点です。事前提出書類の不備により失格となってしまったのですが、今年度の動的審査の結果はアクセラレーション13位、スキッドパッド12位、オートクロス12位、エンデュランス20位という結果であったため、コスト審査失格のペナルティーである-100pointsが無ければ総合順位で26位よりもさらに上位を狙えたと思います。

今年度大会の結果は目標であった総合優勝とは遠く離れたものとなってしまったので、次年度は今年度の反省点を生かし目標達成をしたいと思っています。



チーム紹介

Tokai Formula Clubは2、3年生の総勢40名で大会に臨みました。昨年の9月から12月末まで構想と設計、1月から4月まで製作、4月から5月上旬まで組み上げ、5月26日にシェイクダウン、シェイクダウン以降は8月まで車両のトラブル出し、8月から大会本番に向けてセッティング出しという流れで活動しました。

今回の総合結果・部門賞

●総合26位

チームメンバー

チーム代表者・麻 亮太 (CP)

吉永 昌史 (FA)、森下 達哉 (FA)、山本 健 (FA)、高橋 俊 (FA)、加藤 英晃 (FA)
堀井 雄斗、佐藤 大陣、尾池 航、杉坂 遙、大栗 拓実、林 大輔、高野 望、亘理 湧星、野月 俊介、須藤 統平、佐藤 かり、南 隼人、織田 圭祐、伊藤 駿、西山 瑞希、本田 佳之、捧 宏平、中道 大貴、久保田 悠斗、窪松 大河、山本 皓太、村田 凌太郎、清水 祥平、葛西進哉、当麻 曙音、三浦 俊哉、前田 豪太、大江 由希子、鈴木 遼、斉藤 潤、山下 璃良威、小島 圭裕、清水 統生、坂田 玲音、月村 雄太、藤井 祥之、西山 健登、三浦 希、ケイチャーウン



Sponsors スポンサーリスト

スズキ、デンソー、トタル・ルブリカンツ・ジャパン、ミクニ、N.A.C.T.、井上ボーリング、TAN-EI-SHA、WHEEL SUPPLY、日本ヴェーテック、及川製作所、武藤工業、ピーエルエム、ボルケーノ、コーヨーラド、平塚トウネジ、プライルジャパン、日信工業、サイアン、深井製作所、丸紅情報システムズ、AVO/MoTeC JAPAN、ミスミ、東海パネ工業、ソリッドワークス・ジャパン、ニフコ、東科精機、サンプレッチェ、京王観光、東海大学機友会、エヌ・イー、HPCシステムズ、大井松田カートランド、高砂産業、鈴木精機、丸山ラジエーター、福岡ゴムタイヤサービス、石原金属化工、新日本フェザーコア、ウエストレーシングカーズ、レント、鈴木製作所、ヘンケルジャパン、ブライトロジック、サイバーネットシステム、IDAJ、K2W PRECISION、オートマックス、ランドマークテクノロジー、金子歯車工業、日本ヴァイアグレイド、キャスト、NTN、東芝機械、VSN、東海大学チャレンジセンター

マシン名
FRC17福井大学フォーミュラカー製作プロジェクト
Fukui Formula Racing Club
<https://fukui-frc.jimdo.com/>逆境の中
つかんだ過去最高成績

Presentation プレゼンテーション

FRC17のマシンコンセプトは『旋回性と操作性の追求』とし、マシンの“旋回性”の限界性能を高め、その限界性能を誰でも引き出せるような“操作性”の実現を目指しました。そして、全日本学生フォーミュラ大会において、総合15位以内を到達目標とし、各パーツの設計を行いました。

シャーシ班では、回頭性の向上を目指したホイールベースの延長、旋回力の向上を狙ったジオメトリー設計、操作性の向上を狙ったドライビングポジションの最適化を行いました。パワートレイン班では去年問題となったオーバーヒートと油圧の低下を解決するために冷却システムの一新、オイルパンの改良、アキュサンプの搭載を行いました。さらに加速性能向上のため、ギヤ比の変更、吸・排気の改良、緻密な燃調セッティングを行いました。

例年に比べ予算的に非常に厳しい中、メンバー全員で新規スポンサー獲得に邁進しました。またクラウドファンディングを行い、OBや個人スポンサーの力を得ることができました。それに伴い、性能向上のために必要な新規パーツの購入、多くの試走を行いました。さらに、OBや外部講師の方を招いて設計検討会を行い、より深い設計が可能となりました。

その結果、旋回性と操作性の良いマシンを創り上げることができました。

Participation report 参戦レポート

大会初日では優先車検を行いました。試走会などで車検員の方々に見てもらったことが功を奏して一発通過をすることができました。2日目は騒音、チルト、ブレーキ試験と静的審査を行いました。騒音試験では事前に計測していたよりも大きい値が計測されましたが、小径のバッフルに変更することにより通過することができました。静的審査ではプレゼンテーション審査は成績を落としてしまいましたが、コスト、デザイン審査では事前準備をしっかりと行うことにより順位向上を達成しました。

3日目はスキッドパッド、アクセラレーション、オートクロス審査に臨みました。スキッドパッド審査ではセッティングを煮詰めきれなかったため、思うようなタイムを残すことができず40位でした。アクセラレーション審査では燃調セッティング、ギヤ比の変更などにより目標に肉薄するタイムを残すことができ、21位となりました。オートクロス審査ではマシンの性能向上に加え、試走会でのドライバー練習の成果が発揮されチーム初となるAグループでの出走となりました。

4日目は5日目に向けた整備を行い、5日目にエンデュランス審査を迎えました。エンデュランス審査でマシンはメンバー全員の想いを載せ快走し、見事完走を成し遂げました。

結果として過去最高位となる総合14位を達成することができました。来年度は総合10位以内を目指して精進して参ります。

最後になりましたが、チームに協力してくださったスポンサー、OB・OG、大学関係者、外部講師の皆様がこの場を借りて厚く御礼申し上げます。



チーム紹介

福井大学フォーミュラカー製作プロジェクトは2005年に発足し、今大会で12回目の参戦となります。本プロジェクトでは、授業の場では経験することのできないPDCAを通して、エンジニアとしての総合的なスキルの向上を目指しております。今大会は総合15位以内を目標に活動してきました。

今回の総合結果・部門賞

●総合14位 ●日本自動車工業会会長賞

チームメンバー

チーム代表者・小原 怜大 (CP)

新谷 新功 (FA)

高倉 涼、榊原 宏樹、南部 雅貴、今井 達也、山本 拓哉、林 克洋、馬淵 貴魁彰、平田 将大、新居見 紘、八木 渉、栗木 啓名、浅井 尚行、石瀬 新弥、池本 武史、藤田 裕人、山田 拓海、坂田 拓美、大伴 晃史、清水 翔平、大口 梨子、原島 由樹、朝倉 海渡、林 勇希、朝倉 康朋



Sponsors スポンサーリスト

ズズキ、吉岡幸、福井大学先端科学技術育成センター、MathWorks、AKIRAX、AVO/Motec JAPAN、DUKE FUKUI、igus、LinkMaker、NTN、TAD、TAYASU、TOP、アネブル、アルデアエンジニアリング、ウエストレーシングカーズ、エイチアンドエフ、エヌ・エム・ビー販売、エフ・シー・シー、オート・スタッフ、オートボックスセブン、カルソニックカンセイ、キノニエンタープライズ、ジャパンポリマーク、センサータ・テクノロジーズジャパン、ソリッドワークス・ジャパン、ツボカワ工業、ティエムシー、テクノイル、ジャボンK.K.、デンソー、ナック・ケイ・エス、ハイレックスコーポレーション、プレニー技研、ヘンケルジャパン、ホクシン、ミスミ、レイズ、宇野歯車工業、丸五ゴム工業、協永産業、協和工業、江沼チエン製作所、三五、住友電装、深井製作所、神戸製鋼所、青山製作所、草烏ラジエーター工業所、大同DMソリューション、中健商店、東洋電装、日本ヴァイアイクレイド、日信工業、日本発条、日野電子、富士精密、福井県立坂井高等学校、福井商工会議所

マシン名
F650岡山理科大学フォーミュラプロジェクト
Okayama University of Science Formula Project
<https://ous-formula.jimdo.com/>

大きな挑戦の1年



Presentation プレゼンテーション

本年度はチーム結成当初から使用してきた450ccキャブレター方式エンジンから650ccFI方式エンジンに変更し、新しい挑戦をする1年となりました。これに伴いサスペンションをRS・Rに変更しリヤボックスの形状を今までのものからエンジンをすぐに取り出せるような形状に変更しました。設計では速く走ることこざわり、良いシャシーを設計することができました。

しかしながら例年の課題である資金難のため、部品を発注できず作業が遅れることや、新しく取り入れるサスペンションを買うお金が工面でぎず大会直前に入手するなど、うまくいかずほぼセッティングをすることができないまま大会に臨むことになってしまいました。

また静的では特にコストの図面の書き方を従来の書き方から変更し、より良い図面を書くことを目指しました。しかしながらコスト提出時から設計変更等があったにも関わらず、変更したコストを記載する時間がなく減点されるというもったいないことをしてしまいました。以上のことから来年はマネージメント面をしっかりとし、チームメンバー全員が意識することを心がけます。

Participation report 参戦レポート

スケジュールがとても遅れていたためシェイクダウンが大会直前になってしまい大会前日まで作業が続きました。

2日目の静的審査では、例年より良い成績でしたが準備不足が目立ち、準備さえできていればシングルを狙えた種目もあったため悔が残る形となりました。車検では初日の事前車検で通過することはできませんでしたが、2日目の午前には車検を合格でき、チーム初の2日目にマシンを動的エリアに上げることができました。

動的審査では2日間通してエンジンの調子が悪くうまくいかない大会となりました。

動的審査の総評として、新エンジン+インジェクションというパッケージングを採用しましたがその理解度が足りず大会現場での対策を取れなかった点が大きいです。しかしこの大会ではドライバーがエンジンとの対話において最適ポイントを探す力、我々の車両(F-650)の得意不得意を見つけることができたので、次期車両(F-650 Mk. II)においては自信を持って得意分野の向上と不得意分野の底上げを行っていきます。

また現在エンジンの安定のなさ等について検証を行っていますが、ECUを大きく変更しても車両にあまり変化は見られず、エンジンオイルがすぐ黒くなる、ブローバイガスがガソリン臭い等の結果からエンジンのメカニカル部分に問題があると思いを調査しております。

総合順位はあまり振るわなかったのですが新しい発見があるなど良い経験となる大会でした。活動を支えてくださった皆様にこの場をお借りして御礼申し上げます。ありがとうございました。



チーム紹介

岡山理科大学フォーミュラプロジェクトは本大会で大会参戦7年目を迎えました。本年度はエンジンを変更して挑戦する1年となりました。自分たちが比較的得意としている動的種目でより良い結果が出るよう頑張っており活動しました。

今回の総合結果・部門賞

●総合57位

チームメンバー

チーム代表者・脇本 拓己 (CP)

近藤 千尋 (FA)、金枝 敏明 (FA)

宇那木 圭太、兒島 弘訓、井上 謙太、土畑 直人、山本 隆之、吉田 直矢、石原 武、浦田 和明、植田 隼平、貝原 佐幸、片山 遼、金本 僚太、安延 優一郎、山本 晃太郎



Sponsors スポンサーリスト

川崎重工業、ソリッドワークス・ジャパン、ミスミ、NTN、日信工業、THK、F.C.C、岡山国際サーキット、高下レーシングサービス、山陽レジン工業、瀬本重工業、板野機工、岡山原田鋼管、協和工業、日本精工、フォーテクス、オリジナルレーシング、総社妹尾電気工事、住友電装、VSN、デンソー、フジックス、セキグチカーズ、アルトナー、北村工務店、日本発条、ワークスベル、キノクニエンタープライズ、ティエムシー

マシン名

KIT-
17model

夢考房フォーミュラカープロジェクト

Yumekobo Formula Car Project

<https://ja-jp.facebook.com/KITformula>

シングルフィニッシュを目指して



Presentation プレゼンテーション

前回大会は総合41位であり、ブレーキトラブルによりエンデュランスを完走することができませんでした。この結果からチーム内で問題点を指摘し、反省と議論を重ね、チーム目標を第14回大会のチーム目標と同一である「シングルフィニッシュ」としました。さらにチーム目標を達成するために近年の大会結果を分析し、チーム目標を達成するための車両コンセプトは「旋回性能の向上」としました。

コンセプト達成のため設計の際には、フレームのパイプ径の変更や、エアロデバイスの軽量化、ばね下重量の軽量化、ロールを抑制するジオメトリー、低重心化、マスの中心化などを図りました。また今大会からMoTeCによるエンジンセッティングにより、扱いやすい特性を目指しました。しかしながら直前のトラブルにより今大会では搭載を見送ることにしました。

製作した車両は前年の車両に比べ軽量化、低重心化されており、旋回性につながるドライバーのフィーリングも向上しました。しかし、大学の施設の引越しなどでシェイクダウンが遅くなり、十分な走行ができない状態での大会であり、不安が残っていました。

Participation report 参戦レポート

例年より大幅にシェイクダウンが遅れたことに加え、MoTeCの制御に苦戦していたことから思うように走行距離を稼ぐことができず、不安を抱えたまま大会に臨む形になりました。

技術車検では試走会での経験を生かしてスムーズに進めることができていましたが、ペリーパンの部分を指摘され、一発合格とはなりません。翌日再車検を受け、合格をいただいてからは残りの項目も問題なく通過し動的審査に出場となりました。

動的審査では、大会直前にトラブルが発生したMoTeCから例年使用していたECUへの換装を行ったため、セッティングが満足にできていない状態での走行となりました。そんな中でもドライバーの努力によってアクセラレーション、スキッドパッド、オートクロスでタイムを残すことができ、エンデュランスへの出走権を得ることができました。エンデュランスでは順調に走行を重ねていましたが、ドライバー交代の際にエンジンを再始動させることができず、リタイヤとなりました。

昨年度車両の問題点を解決し大会に臨みましたが、今大会でも全種目完走完遂とはならず悔しい結果となってしまいました。しかし、静的審査では各統括者の頑張りによって、例年よりも良い成績を残すことができ、プレゼンテーション審査では2位を獲得することができました。

目標との距離を痛感した大会でしたが、この経験を糧にチームと車両を改善して来年度は上位入賞を狙えるように努力して参りたいと思います。



チーム紹介

私たち夢考房フォーミュラカープロジェクトは2002年に発足し、大会には初年度から参戦しています。大学の組織に属するプロジェクトとして「自らが興味を持って計画的に学習し、考え、行動することができる」人材を目指して、日々活動を行っています。

今回の総合結果・部門賞

●総合46位 ●プレゼンテーション賞：2位

チームメンバー

チーム代表者・渡辺 基樹 (CP)

権谷 基 (FA)

甘利 建文、有江 奈緒子、池田 雅宏、尾崎 雅也、角本 健太、川野 航奨、酒井 裕幸、坂野 光一、坂本 明範、笹川 拓未、高久 佳雅、高橋 穂、山本 拓実、阿部 航輝、國分 浩太郎、高島 茂樹、長谷川 友佑、広瀬 朝彦、袋井 聖弘、三宅 良太、若林 俊亮、有元 良輔、井口 湧登、北村 正拓、西川 秀輝、西出 裕、野島 佑太、松坂 貴裕、松本 隆義、三石 陽亮、守 拓也、森田 浩貴、飯野 晟典、花村 勇哉、赤林 直樹、浅野 紘幸、荒川 詩朗、梅田 隼太郎、遠藤 将輝、木村 優太、高谷 郁壮、中橋 圭太、新美 慧太、西住 太一、野中 大河、山本 有馬



Sponsors スポンサーリスト

金沢工業大学夢考房、アキラックス、ウエダ、NTN、F.C.C.、協和工業、草島ラジエーター工業所、スズキ、住友電装、ゼネラルエンジニアリング、大同工業、TAN-EI-SYA、TAN-EI-SYA WHEEL SUPPLY、トラップ、梅花、丸双ラバー、森田商会、ミスミ、日信工業、深井製作所

マシン名
MR-15名城大学工学部自動車技術研究会
Meijo Racing Team
http://www.meijo-racingteam.jp/学び、楽しみ、
総合結果トップ10入りを!

Presentation プレゼンテーション

第14回大会では動的審査を完走することができず、総合42位と悔しい結果となってしまいました。そのような結果になってしまった反省点としては、日程遅れによるシェイクダウンの遅れ、その後のトラブルシューティング期間の不足、根本的な設計ミス、締め付け忘れによるヒューマンエラーなどが挙げられました。そういった反省点から、今年度は早期シェイクダウンをひとつの目標とし、そのためのマネジメント体制を強化、設計進捗の共有強化、締め付け等の車両チェックシートの導入を行いました。

マシンコンセプトは「速い“マシン”」とし、それぞれの部品が集まりひとつの機械として最高の性能を発揮することのできる車両を目指しました。そのためのマシンパッケージとしてスチールスペースフレーム・10インチタイヤ・450cc単気筒エンジン・前後エアロデバイス搭載、さらに今年度はエンジン出力向上のためにハイコンピストンの搭載にも挑戦しました。

また、チームの伝統的な青色から、黄色を基調したカラーリングに一新し気持ちを切り替え、チーム目的のひとつである“ものづくりを楽しむ”ことを常に意識し、1年を通じて素晴らしい雰囲気の中で活動することができました。

そういった中でもマシンやチームマネジメントにまだまだ課題はあり、それらを踏まえてより一層成長した次期チームを目指して参ります。

Participation report 参戦レポート

チーム立ち上げ時から良い雰囲気の中で活動できていた今年度チームは、ひとつの目標であったゴールデンウィークでのシェイクダウンを達成し、各静的審査や試走、トラブルシューティングを経て大会を迎えました。

大会初日には車検を1回で通過し、コスト審査4位、ベスト三面図賞の初受賞、オートクロス4位という成績に加えてチーム初のファイナル6でのエンデュランス出走など、順調にそれぞれの審査で結果を残すことができました。最終日のエンデュランスでは、走行中にシフターやステアリングのトラブルが発生しタイムこそ速いものではありませんでしたが、2人のドライバーがしっかりと最後まで走り切ってくれました。

全ての審査でしっかりと着実に結果を残せたことから、総合トップ10入りという目標の達成、及び歴代2番目の成績となる総合8位、ICVクラス7位、ジャンプアップ賞2位という成績を残すことができました。

素晴らしい結果を残せたことはもちろん喜ばしいことですが、1年を通してメンバーが楽しんで活動できたことがいちばんうれしいことだと感じています。苦しい時も協力してできるだけのことをしっかりとやりきって大会に挑み、大会期間中も緊張の中、随所でメンバーの笑顔を見ることができてよかったですと感じています。

最後に、弊社チームを支援してくださったスポンサーの皆様、OB・OGの皆様、FAの先生、大会運営に携わっていただいたスタッフの方々、そして1年間苦楽を共にしたメンバーに心から御礼申し上げます。



チーム紹介

Meijo Racing Teamは2001年に理工学部交通科学科の学部生を中心として発足し、数多くのご支援とご指導を受け、第1回大会から毎年出場し、今年度で15回目の参加となります。昨年度は総合42位と悔しい結果となりましたがそれをバネに「トップ10入り」を目標に1年間活動して参りました

今回の総合結果・部門賞

●総合8位 ●日本自動車工業会会長賞 ●ベスト三面図賞：1位 ●ジャンプアップ賞：2位

チームメンバー

チーム代表者・森嶋 康太 (CP)

早藤 英俊 (FA)

磯部 文洋、岩原 誠吾、中井 宏彰、徳留 尚希、荒古 貴一、伊藤 凱、小貫 泰典、清水 亮男、園川 雄基、津田 大輝、中込 航平、永津 陽一郎、村井 和稀、横山 港、岩澤 良樹、安積 昌駿、浅野 颯、池上 功基、加藤 智希、河村 拓海、小池 智己、額綱 達也、後藤 悠月、佐藤 未希、柴田 充輝、鈴木 瑛、彦坂 由貴子、寶藏 圭祐、細田 晃裕、堀越 功嗣、安田 孝廣、吉田 光



Sponsors スポンサーリスト

アーク、アイエムイー、天木鉄工、アルトナー、アンシス・ジャパン、イシカワ、石野サーキット、ISOWA、ウイングオート、エイ・ダブリュ・エンジニアリング、エクシード、NTN、オキソ、川本鋼材、キノクニエンタープライズ、CAST、幸田サーキット yrp 桐山、コーヨーロード、協和工業、サイバネットシステム、サカイ、オーベックス、三五、GS YUASA、GAT、ジヤトコ、J・3D、SHORAIJAPAN、シンボリ、住友電装、ソフ・プレシ工業、センサー・タ・テクノロジーズジャパン、ソリッドワークスジャパン、ダッド、D.I.D.、手島印刷、トータルテクニカルソリューションズ、トータックアメリニ、名古屋メッキ工業、日信工業、日本特殊陶業、日本コピカ、NEXT、バームタウンガレージ、ハイタップ、深井製作所、牧野自動車、MathWorks、ミスミ、緑測器、やまと興業、ヤマハ発動機、ユニオン電商、レインボースポーツカートコース、レーザテック、和光ケミカル、WADA WELDING

マシン名
NK13

TUAT Formula

TUAT Formula

http://web.tuat.ac.jp/~fsae/

全種目完走と総合15位を目指して ～得られた成果と課題～



Presentation プレゼンテーション

第15回大会出場マシン「NK13」では「Agility～加減速性能と応答性能の向上～」をコンセプトとして、大会コースの特性に合わせた設計を意識し、ドライバビリティとタイムの向上を目指しました。

そのためにシャーシ部分ではホイールベースの縮小、トレッド拡大、前後重量配分、レイアウト変更等を行いました。これらの取り組みによりヨー慣性モーメント削減、ロール剛性向上、マスの集中化・低重心化を達成し、前年度までの課題であった旋回時のインホイールリフトを消すことにも成功しました。また、フレームも形状に変更を加え、ねじり剛性の大幅な向上を果たしました。

パワートレイン部分ではインテークマニホールド小径化、MAPセンサーの位置変更、カムシャフト研磨等を行い、空気流速向上、燃調改善、空気充填率向上を果たし、アクセルコントロールにおけるドライバビリティの向上に成功しました。また、前年度のエンデュランスリタイヤの原因となったオーバーヒート・電動シフターの通年の信頼性不足を受けて、電動ウォーターポンプ導入、電動シフターのシステム変更等を行い、冷却性能の向上及びエンジン出力ロス低減、信頼性の向上を達成しました。

以上の取り組みにより、スラローム走行における平均速度の向上・周回コースにおける平均スロットル開度の向上を達成しました。

Participation report 参戦レポート

大会初日の技術車検では数ヶ所の指摘を受けてしまいましたが、2日目には静的審査の合間を縫って車検を全て通過することができました。3日目の走行審査では順調に4人のドライバーが走行を行い、チーム史上2度目の全種目完走に向け弾みをつけることができました。

エンデュランスは4日目の出走となりました。大会直前の走行ではエンジンのオーバーヒートが起きたため本番ではペースを抑えての走りとなりましたが、なんとかエンデュランスを完走し1年間の目標のひとつであった全種目完走を果たすことができました。大会最終日はエンデュランスの見学や他チームとの交流、企業テントの訪問等で時間を過ごし、次年度に向けた情報収集を行いました。

大会結果はコスト審査3位、プレゼンテーション審査43位、デザイン審査37位、アクセラレーション41位、スキッドパッド43位、オートクロス50位、エンデュランス28位、燃費効率45位、総合29位となりました。全種目完走や例年得意としていたコスト審査でチーム初となる3位表彰台獲得など、チームの着実なレベルアップが感じられる面がある一方で他の審査及び総合順位では目標に及ばぬ結果となり、大会全体のレベルアップとチームのさらなるステップアップの必要性、課題の多さを痛感した大会となりました。

最後になりますが1年間さまざまな形でチームを支えていただいたスポンサーの皆様、大学関係者の皆様、OBの皆様、大会運営にご尽力いただいたスタッフ関係者の皆様に深く御礼申し上げます。



チーム紹介

弊チームは2003年に創設され、第6回大会では歴代最高位の総合16位獲得を、第11回大会では初の全種目完走を果たしました。第15回大会で13回目の出場となった今年度は、3年生12人、2年生3人を主導としたチームで2度目の全種目完走と歴代最高位の総合15位獲得を目指して活動してきました。

今回の総合結果・部門賞

●総合29位 ●コスト賞：3位

チームメンバー

チーム代表者・菱沼 祐太 (CP)

鎌田 崇義 (FA)、風間 恵介 (FA)
石川 遥登、曾山 晨登、今井 雅人、牧野 端慶、小松航、高田 青空、竹村 英敏、植木 文太郎、新沼 宏明、西本 隼齊、三好 淳之介、浅川 健司、矢田 透、佐藤 建都、牧野 真大、小林尚史、浅岡 大知、小山 陸、稲葉 遼、寺原 彬弘、宮崎 晃弘、遠藤 大翔、越村 佑太、関根和樹、高橋 良平



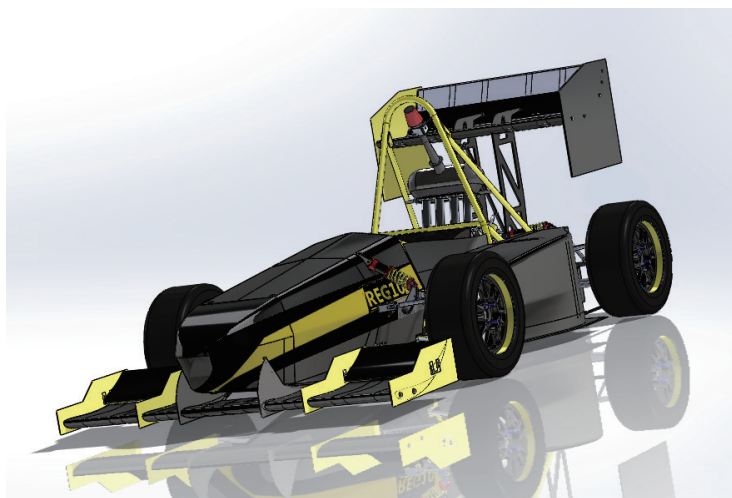
Sponsors スポンサーリスト

KOK、NTN、F.C.C.、FCデザイン、加藤カモ技研、金子歯車工業、上島熱処理工業所、カルソニックカンセイ、キノクニエンタープライズ、協和工業、京葉ベンド、近藤科学、コラ、住友ゴム工業、住友電装、ソリッドワークス・ジャパン、タイヤフィッティングサービス、タカタ、ティラド、THK、DMM.com、DMM.make、中井インターサーキット、新高ギヤー、日本自動車大学校、ニチリン、日信工業、ニッポンレンタカーサービス、ハードロック工業、配線コム、深井製作所、本田技研工業、ミスミ、ユタカ技研、隆盛工業、レイズ、レノボ・ジャパン、和光ケミカル

マシン名
REG10

オーアイティー レーシングチーム レガリア

O.I.T. Racing Team REGALIA

http://www.imxprs.com/free/regalia_2008/oit-racing-team-reglia記念すべき10周年を迎えたチーム
完走を遂げさらなる躍進へ向けて

Presentation プレゼンテーション

車両コンセプトはチーム目標である全種目順位向上と、4気筒の高いエンジンパワーと4輪の性能を引き出した高い旋回性能を見せつけ、見る者の心に鮮烈な躍動感を与えられるような車両を作りたいという想いから、躍動感を意味するUpliftingを用い、『Uplifting Car』としました。

昨年度は目標タイムであったオートクロス59秒999を達成できなかったため、今年度も同じ目標タイムを設定しました。達成するためにはさらなる車両性能の向上が必要と考えました。

そこで、シャーシは昨年度見直した基本諸元に $+a$ を加え、4輪の性能を最大限に引き出し、コーナー全体における旋回性能の向上を目指しました。パワートレインでは目標タイムの達成のため、エンジンパワーの向上、扱いが容易なエンジン特性とし、全直線のタイムアップと昨年度以上のドライバビリティーの向上を狙い、軽量化と低重心も行いました。

4輪を最大限に活用するため、各デバイスにおいて必要最低限の剛性を維持した軽量化、可能な限りの低重心を徹底し、左右の荷重移動量を低減しました。昨年度同様、コーナー進入、中間、脱出の3つに分けて考え、旋回性能の向上を目指しました。 $+a$ として、車両重量に着目しました。今年のシャーシはトレッドを広げ、荷重移動量の低減を行いました。トレッドを広げましたが、各パートが必要な剛性を確保し、重量を減らすことができました。

Participation report 参戦レポート

1日目の夕方に技術車検を行なうことができましたが、通過することができませんでした。指摘項目を修正の後に2日目の夕方に全車検項目を通過することができました。燃料系の不備と2年連続でファイアウォールの不備を指摘されての不合格であり、2日目に行なわれる静的審査との同時並行での作業は様々なリスクが考えられるので、次年度に向けて徹底的に車検対策を行ないスムーズな車検通過を目指します。

3日目の動的審査ではアクセラレーションで11位という結果を残し4気筒エンジンの力強さを発揮することができましたが、スキッドパッドでは車両セッティング面で課題を残したままの走行となり、思うような結果を残すことができませんでした。オートクロスでも理想的な車両セッティングで走行をすることはできませんでしたが、3年連続エンデュランスグループAで走行を行うことができ、昨年完走できなかったエンデュランスへ歩を進めることができました。

走行後、エンデュランスに備えて現状でできる限りの修正を行ない、5日目を迎えました。エンデュランス走行前、両ドライバーとも非常に落ち着いた状態であり、車両状況に応じた走りがありました。その結果、無事エンデュランスを完走することができ、総合順位を去年度順位から大きく向上させることができました。

静的審査での順位や車両セッティング等課題を多く残す結果となりましたが、本大会で良い点、悪い点をしっかり洗い出すことができたため、来年度はさらに高い総合順位を目指して活動を行なって参ります。最後に、多くのご支援ご声援を賜りました関係各位の皆さまに感謝申し上げます。



チーム紹介

私たち、O.I.T. Racing Team REGALIAは2007年発足以来、「何より経験を」をチーム理念とし、学生フォーミュラ活動を通して、さまざまな経験をしながら成長しています。昨年度デザインファイナルに進出した弊チームマシンは無念のリタイアとなりました。今年度は全種目の順位向上を目指し、一丸となり活動してきました。

今回の総合結果・部門賞

●総合23位 ●日本自動車工業会会長賞

チームメンバー

チーム代表者・藤居 幹哉 (CP)

桑原 一成 (FA)

上野 仁志、佐藤 彰、森村 亮太、窪田 勝哉、今榮 仁志、平尾 拓也、金子 匠、片山 英太郎、山口友輔、鳥巢 仁、徳永 匠真、畠中 聖弥、村上 大夢、武井 優子、佐竹 航、谷 歎大、田村 豪規、三浦 光貴、古川 慎也、大須賀 睦葵、江口 康一郎、谷森 友哉、津森 翔登、久保 翔太郎、川村 高輝、菊田 明範、内山 享哉、湊 輝行、柳田 隆盛、安田 蓮花、太田 勝也、三村 康貴、清水 凌、安藤 光希、浜口 拓也、藤畑 有希、芳賀 敦也、出原 諭行、上田 直樹、川上 拓馬



Sponsors スポンサーリスト

ズスキ、ソリッドワークスジャパン、ヤマト、イーコット、ZION、舞洲インフィニティサーキット、日ポリ化工、名阪スポーツランド、布施真空、水田製作所、EXEDY、レーザーテック、サムテック、ピースサプライ、ビジネスレンタルリース、谷川電機産業、HIOKI、坂口製作所、大阪バネ工業、コトラ、ホンダテクノフォート、VSN、久門紙器工業、エフ・シー・シー、住友電装、タカタ、NANIWAYA、プロジェクト・ミュ、カーポートマルゼン、U工房、日信工業、協和工業、グループエム、NTN、興研、デンソー、オーエスジエ、大阪フォーミング、ニフコ、イグス、中島工業、IDAJ、アルテアエンジニアリング、ウイアイグレード、ゼネテック、CAST、フェイス、オーゼットジャパン、大東ラジエーター工業所、ワークスベル、オクノグローバルテック、シグナル、深井製作所、日双工業、エム・シー・エス、ノーズヒルズ溶接工業

マシン名

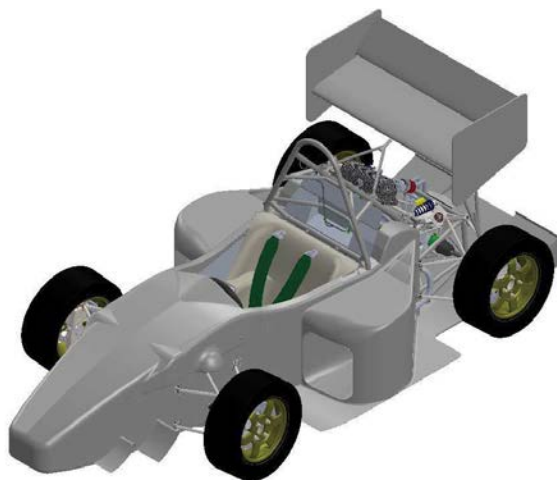
OSUF-17R

OSUracig

OSUracig

<http://osugformula.web.fc2.com/index.html>

歴代最高得点への挑戦 苦難の末に待っていたものとは



Presentation プレゼンテーション

今年度の車両は昨年度の車両の諸元をベースに、軽量化・動力・燃費性能向上、空力パッケージの見直し、及びサスペンションセッティングの最適化を目標に開発しました。軽量化に関してはフロントウイングを廃止し、質量の低減を図りました。フロントウイングを廃止したことにより、フロントタイヤにかかる垂直荷重が減りコーナリング性能の低下に繋がるため、フロントサスペンションのセッティングを見直しました。

また動力・燃費の向上についてはECUを見直し、シャシーダイナモを用いて燃調のセッティングを例年よりも多く行いマッピングをしていきました。動的審査に関してはエンデュランスを完走することができなかったのですが、燃費に関しては好成績を収めることができ、苦勞した分結果に繋がったと思います。

また、今年度は設計が例年よりも早く終わったことにより車両のシェイクダウンを早めることができました。それにより静的審査の準備に時間をかけることができ、特にコストの資料は納得のいくところまで突き詰めることができました。その結果コスト審査では高得点を獲得することができ、10位という好成績を残すことができました。この結果は過去の先輩、現役のチーム全員の努力が実った結果だと思っています。この結果を踏まえて来年はさらに改善し、より良い結果を求めて頑張っていく次第です。

Participation report 参戦レポート

今年度は、動的審査完走を目指し、例年のスケジュールリングから大幅に見直して大会へ挑む結果となりました。結果としては、綿密なスケジュールリングによって動的審査に参加することができたのですが、エンデュランスのみ14周目でリタイヤという形になりました。詳しい原因はまだまだ解明できておらず、現在も調査中です。

車両としての本来の性能を発揮することができなかった「OSUF-17R」でしたが、意外な記録が残っています。燃費計測において16位という好成績を取めたのですが、チームの調査によると、4気筒エンジンを使用するチームの中で2位の成績を上げていたのです。正直そのことについては、チームはうれしき半分驚き半分といったところでした。今年度から新たに川崎重工業製の636ccエンジンを使用することとなり、新たに燃調セッティングを見直した結果が実ったのだと確信しております。しかしながら、単気筒勢が勢力を伸ばす以上、4気筒での参加はかなりの過酷になるのではないかと予想しております。

また、コスト審査におきましては大きく順位を向上させ、10位まで上り詰めることができました。これにつきましては、チェック体制の見直しや作業プロセスの統一化を図ったこと、車両との整合性が評価されたものであると我々は分析しております。しかしながら、まだまだ改善の余地があるため、今後はさらなる順位向上に向けて動的審査完走及び静的審査への体制を整えていく考えてまいります。



チーム紹介

OSUracigは、大阪産業大学の社会人基礎力育成プログラムである「プロジェクト共有」の下で「学生フォーミュラ参戦プロジェクト」として2007年に発足しました。以来多くのOBを輩出し、現在では1回生～4回生を含む41名のメンバーが活動しています。

今回の総合結果・部門賞

●総合42位

チームメンバー

チーム代表者・井上 佑太 (CP)

上田 博之 (FA)

磯村 涼、尾浦 健太郎、木寺 若苗、櫻井 慎吾、深川 敬史、宮口 真一郎、乾 和哉、川合 光一、後藤 光義、中島 正人、藤岡 澤哉、大西 恭輔、奥田 宗晃、前湯 隼真、宮本 滯、村田 真奈、森本 幹也、山崎 大地、和田 亮一、井上 拓海、井上 雄介、大川内 祐人、角山 誠治、梶川 勇人、崎永 龍一、嶋田 裕太、末廣 樹、竹原 真悟、寺田 和磨、寺西 法学、中植 健太、初谷 優太、二川 大鷹、宮崎 太一、宮本 翔太、山崎 風貴、吉本 大起、藤井 康平



Sponsors スポンサーリスト

大阪産業大学、川崎重工業、レイズ、エクセディ、タニ・アイアンワークス、エフ・シー・シー、JRC、NTN、新日本フェザーコア、大東ラジエター-工業所、タカタ、ソリッドワークス・ジャパン、ミウラ、ウエダ、ミスミ、和光ケミカル、アルテアエンジニアリング、ウエストレーシングカーズ、マツダ、プラスミュー、スポーツランド生駒、協和工業、砂山製作所、日信工業、三和メッキ工業、住友電装、日本ウイアイグレイド、マスワークス・ジャパン、アールエスタイチ、FCデザイン

マシン名
HRT-17CHIT Racing Team
HIT Racing Team
<http://www.hrtcn.org>

The Introduction of HIT Racing Team



Presentation プレゼンテーション

Harbin Institute of Technology Racing Team (HRT) is founded in 2009 and from HIT Weihai Campus, China. As one of the earliest-founded formula racing teams in China, eight years' development makes HRT bigger, stronger and more innovative. HRT has already designed and manufactured 8 combustions, 4 electric cars and 2 Baja cars for FSAE.

DYNAVOLT-HRT, the combustion team of HRT, created the first carbon fiber suspensions, carbon fiber half-shafts, pneumatic shift system and integrated steering wheel. Now, DYNAVOLT-HRT owns over 70 students mainly major in vehicles, electronic, materials, machinery, management and other related majors. Besides, HRT have published several papers and own many patents in China.

Formula Students is not just about designing and fabricating racecars. It's about tears and laughs, passion and perseverance, responsibility and reputation. It's about being more than a single one and chasing the dream we dream.

We approve of the idea that working close and sharing knowledge with other teams. We sincerely hope that we can transcend geographical barriers and globally interact with more teams.

Participation report 参戦レポート

HRT has participated in the Student Formula Japan for the second year in a row. This year, we made some breakthrough in the design of HRT-17C. This is the first year that we use the four-cylinder engine instead of the single one. Lightweight is the biggest advantage of the racing car. Our car's weight is 196.5 kilogram which is one of the lightest car of 4-cylinder in the competition. And this year, we achieved the third place in the design report, which is a recognition to our car. However, we met with several questions during the competition too, especially in the technical inspection. We think there's some problem that we understand differently from the judges. And we will improve these aspects in the next year especially. In the dynamic events, our car didn't show its power because the damper is broken during the transportation and the brake fluid is discharged so that the brake force is insufficient.

All in all, we have some achievement this season and pity in the same time, we will do our best to make a great improvement in the next year. Keep racing!



チーム紹介

HIT Racing Team was founded in 2009 and from Harbin Institute of Technology at Weihai, China, and has already designed and manufactured 8 combustions. HRT has participated in FSC, FSG and SFJ.

今回の総合結果・部門賞

●総合38位 ●デザイン賞:3位

チームメンバー

チーム代表者・Azhun Zhu (CP)

Jianfeng Wang (FA), Yiqun Liu (FA)
Tangmao Hui, Bohan Yang, Mingyu Huang,
Kairui Wang, Sha Li, Zihui Lang, Jidong Liu,
Haoran Liu, Sixin Huang, Yang Liu, Jinmao
Cui, Beihong Liao, Zijie Wang, Changbo
Liao, Guoyi Zhang, Yuxiang Tang, Lei Yin,
Shengkai Gao, Peng He, Jingwei Yan, Xue
Li, Yuhan Liang



Sponsors スポンサーリスト

DYNAVOLT TECH, MITSUBISHI MOTORS,
GW, IMK, Continental, MOTUL, LOCTITE,
GT, SNBC, igus, IDAJ, Sensata Technologies,
Changlue, Power Start, ARROWY RACING,
ANSYS, MSC Software, Honeywell, wendeng
hengxing, weihai heliyuanhuagong, baiyu
gangguan, Jntitanti

マシン名

浜風
“SS-617”

サム (シズオカ ユニヴァーシティー モーターズ)

SUM(Shizuoka University Motors)

<http://www.sum-fsae.net/>

6年ぶり、悲願の“完走”達成!



Presentation プレゼンテーション

大会直前まで順調であった前年度のブラッシュアップを前提として、軽量化・ドライバビリティーの向上をコンセプトに、前年度と同様綿密なスケジュール管理の下活動を行いました。車両レイアウト変更2年目でしたが、最初から最後までほぼ予定どおりの日程で進めることができ、シエイクダウン後のセッティングや走り込みも充分に行うことができました。静的審査にもそれぞれ担当者を置いて力を入れ、車両だけでなくチームとしても今後持続的な成長ができるよう心がけました。

大会では直前まで対策していたエンジン系の問題も解決し、6年ぶりとなる全種目完走で前年度のリベンジを果たしました。静的審査でも上位を確保でき、総合12位/97チームとなりました。またジャンプアップ賞3位も獲得し近年続いていた成績の低迷に終止符を打つ年となりました。

来年度は今年度の反省を生かし、さらにチームとして成長していく所存です。我々は現在の順位に満足せずに、さらなる上位へと志高く邁進していきます。

Participation report 参戦レポート

弊チームでは上述のとおり6年ぶりとなる全種目完走を果たしました。本大会では、綿密なスケジュール管理により予定どおりに進行することができました。

1日目は、技術車検の優先校のキャンセルが出たため技術車検を受けることができました。技術車検は不合格になってしまいましたが、再車検で合格することができました。また、デザイン審査もあり、14位を獲得することができました。

2日目は動的車検を順次受けていき、午前中に合格することができました。その後は車両を動的エリアへ持っていき動作チェックを行い、3日目の動的審査に備えました。また、プレゼンテーション審査、コスト審査も行われ、それぞれ27位、7位を獲得することができました。

3日目は、動的審査が実施されました。弊チームは全種目走行することができ、オートクロス、スキッドパッドでは目標タイムを上まわることができました。しかしアクセラレーションでは目標タイムを大きく下まわり、来年度への課題が見えた1日になりました。

そして最終日にエンデュランスを走行しました。4日目に車両の最終確認を実施し、万全の状態での走行することができました。ドライバー交代時などでいくつかの不安要素もありましたが、無事にエンデュランスを完走することができました。

来年度も今年度に続いて良い結果が残せるように、今年度車両の分析を行い堅実な車両を作りたいと思います。

最後に、多くのご支援ご声援を賜りましたスポンサーの皆様、大学の先生、OBの方などお世話になった全ての方に感謝申し上げます。



チーム紹介

静岡大学 Shizuoka University Motorsは2004年に発足し、第2回大会から参戦しています。フォーミュラマシンの製作を通じ、机上だけでは得られない実践的な技術・知識を身に着けることを目的として活動しています。これまでの主な成績として2009年、2010年には総合5位を獲得しています。

今回の総合結果・部門賞

●総合12位 ●ジャンプアップ賞：3位

チームメンバー

チーム代表者・倉 健雄 (CP)

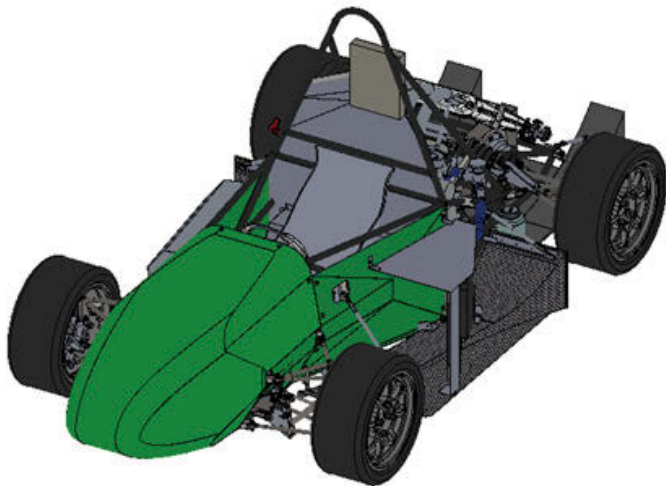
本澤 政明 (FA)、福田 充宏 (FA)
磯川 紗希、笹井 裕司、繁田 健吾、恒川 尚輝、一毛 大吾、鈴木 寛史、中西 勇人、能城 冬馬、伊良原 弘也、神野 健一郎、富田 皓也、野村 享佑、長谷川 桃子、畑田 峻介、石井 翼、板羽 紀彦、古賀 友也、小島 利文、佐々木 敦哉、鈴木 雅典、関口 大貴、高平 颯、武智 健太郎、豊田 千沙都、藤井 烈、松原 龍希、村上 達亮、樺山 鈴菜、谷澤 太郎、矢原 裕大、渡邊 かおり、石橋 亮、稲木 淳、宇野 大智、勝田 晃希、川端 大樹、宗玄 清司、筑地 俊太、野田 岳靖、三井 宥成、宮本 航人、望月 友介、横井 壮太郎、吉田 和人



Sponsors スポンサーリスト

AKOYA high tech, AVO/MoTeC Japan, CYAN, CYBERNET, DAYTONA, IDAJ, KYOWA, MiSUMi, NifCO, NRS, NTN, Quick Hamana, RAYS, R's Racing Service, SolidWorks, takayanagi, TOHNICHI, TRICK STAR, 梅澤鑄工、エヌエムビー販売、オムロン、エステック、ゴトー理研、桜井製作所、ソミック石川、ディーエムシー、デンソー、深井製作所、ユニバンス、国本工業、小林工業、スズキワールド浜松、スズキ、タイコエレクトロニクス、ダウ化工、ニコール・マーケティング、日信工業、ハマニ化成、フジタ、マルイチ、有限会社中山精機、渥美工業、旭化成建材、神津製作所、エフ.イー.シーチェーン、エフ.シー.シー、加藤カム技研、金子歯車工業、住友電装、昭和飛行機、新日本特機、標葉鉄工所、清水金属、静岡大学、静岡大学工学部ものづくりセンター、東邦テックス、東洋測器、日本ロック、浜松第一塗装、浜松鉄工機械工業協同組合、和光ケミカル

チーム結成10年目



Presentation プレゼンテーション

3年生が主力となって後輩の育成にも力を入れている私たちチーム。主力メンバーは初年度から経験してきた知識やノウハウ、先輩からの綿密なアドバイスをもとに昨年度よりも良いマシンづくりを目指し、今後主力となっていく後輩メンバーは見て聞いて勉強し知識を蓄え、先輩方の失敗を糧にして次年度に向けさらにより良いマシンづくりを目指す。こういったプロセスを通しながら良いチームを作り上げていく。2017年はチーム結成10年目となる記念すべき年、結成後からお世話になったFAの先生への恩返しを込めて、私たちチームは特別な思いで大会に臨みました。

マシンについては「信頼性」というコンセプトのもと、身長異なるドライバーも各々が思いどおりに操作することができ、動力の伝達や旋回がスムーズに行われ、それらの車両性能を維持し続けることを考えました。具体的には、加速、旋回性能の向上が望める軽量化に向け各パーツで軽量化目標を設定、過去のデータから前後重量比50:50のバランスの取れたマシン、またステアリングの必要操舵力低減やペダルまわりの調整機構により、ドライバーが運転しやすいマシンとなっています。

Participation report 参戦レポート

大会初日、2日目の各静的審査は比較的順調に進めることができました。得意としているコスト審査では11位と昨年度よりも順位を上げることができましたが、デザイン審査では昨年同様、試験走行不足で車両の完成度が低くなってしまったことが仇となり、不満の残る結果となってしまいました。

車検においては、燃料系のトラブルによって3日目の4度目の車検でようやく合格となりました。これにより大幅な遅れが生じてしまい、大会スタッフの方々のご協力をいただきながら急ピッチで動的審査エリアまで車両を運び、何とかオートクロスにてマシンを走らせることができました。しかしながら、またもや燃料系のトラブルに見舞われたため、満足のいくタイムを残すことができず、エンデュランスにコマを進めることができませんでした。

今年の大会は大変不本意な結果でした。根本的な要因は車両の確認不足、つまりは試験走行不足の一点です。大会後、すぐに反省会を行い、来年度に向け設計製作のスケジュールの見直しを行い、試験走行の時間を設けるため、早期完成を目標にチーム運営を行っていかれました。また、昨年度よりも順位の良いコスト審査に関しても来年度は初年度のメンバーも多く、後輩育成の徹底も今後の課題です。

今年度はFAやOBの方、スポンサーの方々を含め、たくさんの方々からのご協力をいただきながら活動を行うことができました。本当にありがとうございました。来年度はより好成績を残せるよう尽力して参ります。



チーム紹介

私たち、新潟大学NEXT.Formula Projectは、実践的講義の一環としてスタートしました。2008年に正式に当プロジェクトが発足し、日本大会においては第7回大会より参戦し、第9回大会では初の全種目完走、ジャンプアップ賞、総合20位と大きく飛躍を遂げました。今年で9年連続、9回目の出場になります。

今回の総合結果・部門賞

●総合59位

チームメンバー

チーム代表者・大谷 俊介 (CP)

田村 武夫 (FA)、羽田 卓史 (FA)
阿部 正史、小川 稜太、八幡 和典、前田 義貴、櫻井 嘉人、星 維永、星 司、岸 秀俊、高橋 大生、戸田 達人、長谷川 航平、片岡 大地、長谷川 陽介、湯本 康太、海野 凌弥、土沼 佳史、佐藤 匠、佐藤 和人、山之内 峻、吉田 裕貴、笠原 雄太、田崎 克彦、浅川 成己、岩片 梨沙、加賀 谷 陸、本田 逸人、宮川 海貴、小原 裕貴、木村 建瑠、向中野 涼



Sponsors スポンサーリスト

ズスキ、住友ゴム工業、和光ケミカル、NTN、日信工業、テック長沢、ミスミ、ソリッドワークス、キノクニエンタープライズ、協和工業、マルセングラフト、シンドー、マルト長谷川工作所、VSN、住友電装、昭和電工、浪速鉄工、砂山製作所、レーシングサービスワタナベ、渡辺工業、大同工業、石川インキ、イグス、小林製作所、エステーリンク、難波製作所、Cool Nuts、MoTeC Japan、新潟大学工学部工学教育センター

マシン名

OUFP-13

岡山大学フォーミュラプロジェクト

Okayama University formula Project

<https://powerlab.mech.okayama-u.ac.jp/oufp/>

念願の全審査完走 ～正常進化と信頼性の向上～



Presentation プレゼンテーション

岡山大学フォーミュラプロジェクトの今年のマシンコンセプトは「扱いやすいマシン」と掲げました。このコンセプトを実現するものとして「高い運動性能」、「低い運用コスト」、「高い整備性」を基本方針として決めました。高い運動性能については、シャーシ系ではコーナリングに焦点を当て、パワートレイン系ではコーナー立ち上がりからブレーキまでに焦点を当て車両開発を行いました。

今年は信頼性の向上にも注目しました。昨年度のマシンはパーツの破断などのトラブルが多く信頼性の欠けたものでした。そこで問題点を洗い出し、正常進化を図ることによってトラブルが減り信頼性の向上したマシンを開発しました。

チームマネジメントについては、昨年度ではスケジュール遅れが目立ったため、スケジュール管理体制に問題があると考え、改善しました。具体的には、タスクの見える化と情報の全体共有に重点を置き、進行状況をグラフに起こし常にメンバーが把握できる状態にしました。その結果、自立、シェイクダウンをスケジュールどおりに達成しました。早期にシェイクダウンを達成することによって、目標の走行距離を達成することができました。

Participation report 参戦レポート

今年は信頼性に重点を置いて車両開発を行いました。また、スケジュールを徹底的に管理することによってスケジュールどおりのシェイクダウンを達成し、目標走行距離の達成、十分な車検対策を行うことができました。

大会初日はシード校から外れ優先車検は受けることができなかったものの、2日目は朝いちばんの枠で技術車検を受け、一度で合格することができました。続けてチルトテスト、騒音車検、ブレーキテスト全て一発で合格し午前中に車検を全て通過することができました。午後からは、プラクティスエリアにてドライバー全員の走行練習を行い、2日目を終えました。

前日にドライバー全員の走行練習を行っていたため、3日目は朝から審査に参加し、オートクロス、アクセラレーション、スキッドパッド全ての審査に2ndドライバーまで出走することができました。

4日目は最終のマシンチェックを行い、エンデュランスに出走しました。練習時と変わらないラップタイムを出し、マシントラブルもなく、順調にエンデュランスを完走することができ、今年度の目標であった、全審査完走を達成することができました。

静的審査では、プレゼンテーション審査では3年連続10位以内の7位、デザイン審査では3年連続20位以内をキープしました。コスト審査では、前年度より9位順位を上げ、34位という結果となりました。また、総合順位では歴代最高順位である18位という結果を残しました。

最後になりましたが、チームを支えてくださったスポンサーの皆様、先輩方、職員の皆様にチーム一同心より感謝申し上げます。



チーム紹介

岡山大学フォーミュラプロジェクトは今年で13年目です。チームメンバーは合計19名で、3回生を中心に活動しています。昨年度はオートクロスを完走できずエンデュランスに出走できませんでした。今年は全審査完走を目標に信頼性のある速いマシンの開発を行いました。

今回の総合結果・部門賞

●総合18位 ●日本自動車工業会会長賞

チームメンバー

チーム代表者・小谷 紗希 (CP)

河原 伸幸、田村 義彦、平岡 浩之 (FA)
玄馬 之善、中田 圭太郎、大雲 晶、難波 浩大、岡本 一真、平井 琢也、河合 俊樹、福地 剛、川島 彰裕、比留間 裕、竹中 優加、三宅 航平、三宅 大貴、津呂 政孝、上原 翼、宮崎 悠、東出悠翔、池水 航一郎



Sponsors スポンサーリスト

内山工業、岡山国際サーキット、川崎重工業、アールエーシー、IDA.J、Gamma Technologies、アントライオン、アルテアエンジニアリング、イグス、石原ラジエーター工業所、AVO/MoTeC JAPAN、日本精工、NTN、エフ・シー・シー、FCデザイン、オーエスジー、岡山科学技術専門学校、奥平パイプ興業、OptimumG、キャスト、協和工業、倉敷化工、ケーマックススピード、神戸製鋼所、サンボーエンジニアリング、山陽レジン工業、JXエネルギー、新生産業、スズキ、住友電装、ソリッドワークス・ジャパン、ダイハツ工業、テイクオフ、東日製作所、東京測器研究所、東洋コルク、戸田レーシング、ナカシマプロペラ、日進機械、日信工業、ヒラノ、日本ワイアイグレイド、福島化工、フジックス、プラスミュー、プロト、三国工業、ミスミ、三井造船、三菱自動車、テクノイル・ジャパン、安田工業、ライト電業、ライドオン岡山、ラストラーダ、レイズ、ロックペイント、ワークスベル、岡山大学工学部、岡山大学創造工学センター

マシン名
F117

久留米工業大学フォーミュラプロジェクト
Kurume Institute of Technology Formula Project
<http://kit-fp.sakura.ne.jp/>

次のステップへの節目



チーム紹介

久留米工業大学フォーミュラプロジェクトは車の3要素である走る・曲がる・止まる+αをもっと詳しく知ると同時に、将来の優秀なエンジニアを育成するため、ものづくりの楽しさを体験し、講義で学ぶ工学知識と合わせてより実践的な知識を身につけるために活動しております。

今回の総合結果・部門賞

●総合41位

チームメンバー

チーム代表者・内藤 篤 (CP)

東 大輔 (FA)、池田 秀 (FA)、梶山 項羽市 (FA)
服部 雄紀、佐藤 章成、ベンカート・フレドリック
サイトウ、足立 優貴、木原 章博、久目形 祐介、
鳥飼 優輝、中井 拓久望、平川 亮祐、馬田 尚也、
宮本 大毅、横尾 裕之、大野 拓真、奥田 剛史、
佐藤 愛野、田中 潔、田中 裕人、綱島 大斗

Presentation プレゼンテーション

2017年度車両F117では、2016年度車両コンセプト「Compatibility Machine 軽さと出力の両立」というコンセプトを踏襲し軽量高出力を目指しました。

2016年度出場車両F116はエンジンコントロールユニットの変更、軽量化を行い、アクセルレーション審査での自己ベスト更新、最軽量化賞3位という結果を残すことができました。しかしながらマシンの完成度が低く全審査完遂という目標は達成できませんでした。

これを踏まえF117では、まず初心に帰り全審査を完遂すること、そしてF116で達成できた結果を引き継ぐため車両は2016年度同様450cc単気筒エンジンにターボチャージャーを装着、さらにステップモーターによる過給圧制御を行い、車体系ではフレーム構造の最適化、サスペンション部品の材料置換など変更内容を最小限にとどめ、車両の信頼度向上に重きを置きました。

Participation report 参戦レポート

第15回大会では目標に掲げた全審査完遂を達成することができました。また技術車検はシード校ではなくキャンセル待ちに並んでいましたが、技術車検開始早々車検を受けることができ、指摘事項なしで通過することができました。技術車検の後にチルト試験、重量測定、騒音試験、ブレーキ試験を受け、全て無事通過することができ、プロジェクト始まって以来のスムーズな車検通過をすることができました。

静的審査では、思うような結果を残せず順位が振るいませんでした。今大会で気付いたのは、今までのコンセプト設定の甘さ、コンセプトに対する裏付けの足りなさでした。この経験を踏まえ静的審査の点数向上を目指し頑張ります。

動的審査は第12回大会に車両を10inchモデルに変更して以来、初めて完遂することができました。大会前から気になっていた排気管からの白煙吐きでエンデュランス中に止められましたが、問題なしと判断されその後も走行続行でき、エンデュランスを完走できました。

第15回大会ではF117の持っている性能を公式結果として証明することができ、まだまだ改良の余地があるということもわかりました。今年を再出発の年としてさらなる順位向上を目指し頑張ります。



Sponsors スポンサーリスト

スズキ、ダッソー・システムズ、エッチ・ケー・エス、
ホンダテクノフォート、ゼネラルエンジニアリング、
NTN、高木鉄工、西嶋板金工業、VSN、和光ケミカル、
B-FACTORY、ヤスナガ、F.C.C.、住友電装、MISUMI、
深井製作所、RS watanabe、ミヤコ自動車、東京R&D、
淵上溶接、旅館たみや、津留崎製作所、Ins-R久留米自動車学校、
WEST RACING CARS、上津レンタカー、久留米工業大学同窓会、
久留米工業大学FPOB会、久留米工業大学モノづくりセンター、
久留米工業大学加工プロジェクト

マシン名
SFT-11

成蹊フォーミュラチーム

SEIKEI Formula Team

フェイスブック: <https://www.facebook.com/seikeiformulateam/>

~ICV部門の集大成~ 悔しさの残る結果



Presentation プレゼンテーション

今年度は、昨年度成し遂げることができなかった全種目完走と総合20位を目標として1年間活動してきました。ドライバーが求める思うままに操りスピードを体感できる楽しさと、その楽しさを実現するために必要な楽(らく)さを追求すべく、「楽」という文字をコンセプトとしました。またコンセプトの「楽」を運動性の「楽」、操作性の「楽」、整備性の「楽」の3つに分類しました。安定した挙動を生み出し速く鋭い走行を楽しむことができる運動性、意のままに操り楽に快適な走行を実現できる操作性、ドライバーに合わせたチューンアップがしやすく車両性能を保つメンテナンスがより楽にできる整備性をそれぞれ追求しました。チーム運営としては、技術の伝承と新技術の開発の強化を図るため、最高学年以外のメンバーはプロジェクトに関わらなかった従来の体制を変更し、パーツの設計担当を低学年にも分配しました。車両の開発予定については、円滑に作業をすすめるためにパーツ毎に設計製作の大、中、小日程計画を立て、作業の効率化を狙いました。また計画どおりに実現するため各自のスケジュールを表にし、研究室に貼り出して明確に管理しました。これにより各担当者の進捗状況を全体で把握し、遅れが発生した場合に迅速な対策を可能にしました。

Participation report 参戦レポート

今年度の反省は、臨機応変な行動が取れていなかったことです。昨年度の反省点となっていたチームのマネジメント不足を改善すべく、活動の始めから大会までの綿密な計画を立てて活動を開始しました。しかし、発注部材の納期遅れや予期せぬトラブルにて予定が狂ってしまい、何度も予定を組み直すのに時間がかかってしまいました。

また、昨年度のもうひとつの反省点となっていたチームひとりひとりの責任感不足を改善すべく、ひとりひとりに担当パーツを細かく割り振りそれぞれ責任を持って設計・製作を行いました。しかし、上述した予期せぬトラブルが発生したパーツに関して担当者以外のメンバーがカバーしにくいという状態に陥ってしまいました。これにより臨機応変な行動が取れていなかったことが今年度の反省であると感じました。

チーム全体の意見交換の場をもっと増やし、お互いに助け合える環境があれば改善することが可能でした。結果としては良いものではなかったですが、この経験は大切なものであると考え今後に生かしていきます。

最後に、チームを支援してくださったスポンサーの皆様、OB・OGの先輩方、大学関係者の皆様、大会運営に携わっていただいたスタッフの方々に、心から御礼申し上げます。



チーム紹介

SEIKEI Formula Teamは2007年より大会に参加しており、今年で11回目の参加となりました。弊チームでは学科の卒業研究の一環として学生フォーミュラ活動に取り組んでいます。今年度はICV部門最後の参加ということで、これまでの集大成として1年間活動して参りました。

今回の総合結果・部門賞

- 総合50位

チームメンバー

チーム代表者・持永 康太 (CP)

堀口 淳司、佐藤 道憲 (FA)
土屋 陽太郎、大庭 聖安、深田 佳保里、大野 尚翔、岡田 将嗣、鈴木 希望、鈴木 颯、塚本 翔太、野村 昂希、野村 拓矢、荻野 英樹、田村 知也、塚本 賢治、中島 義治、橋本 宜之、鈴木 海南斗、榮 祐世、小泉 勇斗、山際 久玲彩



Sponsors スポンサーリスト

東鋼管工業、アルテアエンジニアリング、HKS、NTN、F.C.C、協和工業、近藤製作所、小林機工、住友電装、THK、東北ラヂエーター、新高ギヤー、日信工業、新羽金属工業、ニフコ、BGジャパン、深井製作所、富士精密、フェーチャーテクノロジー、本田技研工業、ミスミ、ヤマナカコーキン、ユタカ技研、成蹊大学理工学同窓会、オートパーツ

マシン名
SR-08

S-Racing

S-Racing

<http://www.setsunan.ac.jp/~s-racing/>

不完全燃焼・・・



Presentation プレゼンテーション

2017年度大会参戦車両SR-08は「G28～原点復帰～」を全体コンセプトとし設計開発を行ってきました。このコンセプトには弊チームの毎年の課題「来年度へ引き継ぎ」を克服し、1年1年でマシン製作をするのではなくその先を見据えたマシン製作を行っていかうという想いが込められています。

弊チームは昨年度、2年連続エンデュランスを完走することができ少しずつ向上してきているのですが、昨年度はコーナリング性能は高いがパワーがない、2015年度はパワーがあるがコーナリング性能が低いなど毎年マシン性能の偏りが激しく、設計したパーツの効果を正しく評価することができませんでした。その結果、経験を次年度車両に生かすことができず、毎年1からの設計になっていました。今年度はその問題点を解決するために、一度レーシングカーの原点とは何かを考えそこから必要とされることを毎年毎年改善していくことにしました。

その初年度となる今年は、レーシングカーの基礎を考えレスポンスの回復と車体構造による運動性能への影響をゼロにし、パーツ単位のデータを収集することできるバランスの良いマシンを目標とし製作しました。また、チーム運営面でもマシンパーツの保管方法や車両のデータ管理、作業マニュアルの作成など、チーム基盤の確立を目指し活動してきました。

Participation report 参戦レポート

今年度は車両の製作が遅れシェイクダウンが8月になってしまいました。マシンの完成度は高く今までにないほどの加速力と信頼性がありましたが、結果は大きく順位を落とす77位で大会を終えました。

大会初日、車検シード権がないため朝7時よりピットオープンを待ちましたが、車両アッセンブリーに時間がかかってしまい車検のキャンセル権を獲得する事ができず、2日目朝の車検になってしまいました。午後からのデザイン審査では設計に対するプロセスは良いが無理やり干渉を回避する場所などは設計段階で処理しておくべきと指摘を頂きました。

2日目、昨年度失格になってしまったプレゼンテーション審査において得点を得ることができましたが、大会期間中も徹夜でスライド作成を行うというギリギリのタイムスケジュールとなり、完全に準備不足でした。車検では、大会直前に交換した燃料ポンプから僅かながら漏れが見つかり予想外の修正に追われてしまいました。

3日目、朝いちばんで再車検をパスしましたが、その後の審査で多くの時間を使ってしまいました。最終のオートクロスになるとかギリギリで滑り込み走行しましたが、アライメント、ブレーキなどのセッティングが行えていない状態で思うようにタイムを記録することができませんでした。

どうにかエンデュランスの走行権を得ましたが、4日目のエンデュランス出走直前に急きょブレーキランプの修正に追われ、大阪工業大学さんからブレーキランプをお借りしてなんとか修復することができました。第1スティントを担当する予定だったドライバーが審査で失格になってしまったためリザーブドライバーが走行しましたが、マシンに慣れておらずレーシングスピードを維持することができず失格になってしまいました。

今年はマシン性能を向上させることができたものの最後までシェイクダウンの遅れを取り戻すことができませんでした。来年は今年の反省点を改善しリベンジを目指します。最後になりましたが、今大会に出場するにあたりご協力頂いたスポンサー様を初め大学関係者、OBの方々本当にありがとうございました。必ずリベンジします！



チーム紹介

摂南大学 全学フォーミュラプロジェクトは2010年に発足しました。フォーミュラカーの製作をはじめさまざまな実践的活動を通して、幅広い知識と技術、人間力と社会人基礎力を身に付けることを目的とし日々活動しています。今年度は、レーシングカーの基礎を見直し、来年度マシンへの繋がり意識したマシン製作を行ってきました。また、昨年度大会のパワー不足を改善しチーム史上最大の加速力を得ることができました。

今回の総合結果・部門賞

- 総合 77位

チームメンバー

チーム代表者・今 悠祐 (CP)

堀江 昌郎 (FA) 桑田 寿喜 (FA) 橋本 正治 (FA)
芝田 雄介、小嶋 優斗、浅田 智樹、加藤 憲佑、
宮内 歩乃佳、上野 航、森田 大貴、木村 涼華、
松賀 裕大、山中 祥太、下平 后成子、堂野 将幹



Sponsors スポンサーリスト

ズスキ、摂南大学後援会、機振会、ソリッドワークスジャパン、アルテアエンジニアリング、JBM、NTN、VSN、日信工業、FCC、タカタ、和光ケミカル、東洋電装、富士精密、デンソー、サム・ジャパン、キノクニエンタープライズ、日本発条、深井制作所、レコサポート、豊栄モータース、プロト、小松行永商店、アルキャンハンズ、レイズ

マシン名
なし

円陣会

Engine Association

http://enginekai000.web.fc2.com/

経験と技術の蓄積



Presentation プレゼンテーション

今年はプレゼンテーション班員を有志で募り、そのメンバーでプレゼンテーションの製作をしました。一方で長い間プレゼンテーション審査を担当して下さった先輩が引退してしまい、初めてのことが多い年となりました。

その中で今年は、スライドの内容に根拠を与え信頼性を向上させるのと同時に、スライドを見やすく発表者の負担を減らすことで、点数の向上を目指しました。

プレゼンテーションの制作においては、先に説明するように、データをしっかりと分析をし、スライドに関しても発表直前までメンバーで資料が見やすいものになっているかを確認しました。しかし、その一方で発表の練習は遅れてしまい、発表前にもう少し発表の練習の時間を取るべきだったと後悔したところもありました。

実際に審査が始まると、練習不足からごちなさが出てしまい、自分たちの練習不足を審査中に改めて感じました。また他にも、取引先の利益を説明という肝心な部分の内容が薄かったことを指摘され大幅な減点を受けました。

今回の大会では、力を入れたスライドの見やすさ等は審査員から良い評価を頂くことができました。一方で取引先の利益等の説明での相手が求める情報が考慮できていなかったことが原因で、大幅な減点を受けました。

次回の大会ではこれらの反省点を受け止め、見る側の人間を常に意識してプレゼンテーションを制作し、順位の回復に努めたいと思います。

Participation report 参戦レポート

今季の円陣会プロジェクトは、昨季までのチーム体制が変更された年でした。チームの主体となるメンバーが4年生から3年生へシフトしました。そのメリットとしてメインを経験した代がもう1年チームに関わる期間ができたため、チームの技術力が蓄積されやすくなりました。しかし、転換期となった今季は3年生の経験値不足が不安要素でした。そのため今季の活動目標は「メンバーが大会を通して十分な経験を積むこと」と「動的種目完走」となりました。

プロジェクトは、1年間で大まかに企画、設計、製作、走行の4つに分けられますが、今季は序盤から難航しました。3年生間での役割分担がうまくいかず、企画や設計が煮詰まらないまま、2月から車両製作へと移っていきました。製作は設計と日程管理の甘さから8月まで延び、走行の時間はほぼ取れませんでした。

本大会では準備対策不足であった車検で引っかかり、指摘項目の修正で大会中の多くの時間を失いました。大会3日目の昼の時点で車検項目を全て通過していれば、動的種目への参加は叶いましたが、結局間に合わず、技術者権を通過したのは3日目の夕方でした。4日目に車検項目を全てクリアしたところで今季大会での活動は終了しました。

結果として、動的種目に参加する目標は達成できませんでしたが、この大会を通して経験を積んだ2、3年生は来季のプロジェクト方針を、設計を早くから開始し、走行期間を十分に確保するものとしてすでに活発に動いています。また来季主体となる2年生は、いいチームワークを持っており経験値も持ち合わせているため、しっかり3年生がバックアップすることで、来季はいい車両ができると確信しています。

今後とも円陣会をよろしくお願いします。

チーム紹介

円陣会は第1回大会から毎年参戦していて、日本大学理工学部の船橋キャンパスに本拠地置き、車両製作を行っています。キャンパス内の交通試験路はチームにとって車両の走行試験を行うのに最適な環境であり、自由に製作活動を行える環境を生かして車を成熟させられるのが弊チームの強みと考えます。前回大会までチームでは「世代交代による技術力の低下」、や「エンジンの始動性」が課題で走行期間が得られませんでした。今季から課題を克服しつつあり、現在チームは復活ムードで沸き立っています！

今回の総合結果・部門賞

●総合76位

チームメンバー

チーム代表者・柴田悠司 (CP)

星野 倫彦 (FA)

中村 颯汰、木村 豪来、岡田 和也、山野井 健、田中 智寛、沼野 拓望、山本 翔太、白須 雄大、石川 達彦、中倉 礼善、望月 幸塩、成澤 龍、東浦 涼磨、馬場 貴大、大谷 将太郎、武藤 充、落合 遼河、武田 拓己、落合 亮、成瀬 友裕、岡村 和哉、上田 優希、内藤 威輝、池延 翼、高橋 知樹、菊川 洸樹



Sponsors スポンサーリスト

アール産業牧、エス・ピー・エス・アンブラコ、キノクニエンタープライズ、コトラ、小原歯車工業、光研電化、三協マテリアル、三和メッキ工業、重松製作所、城南キー、スズキ、ゼネラルエンジニアリング、ソフトウェアアクレイドル、ソリッドワークス・ジャパン、大洋、太陽石油、大同工業、デッキ、東洋電装、ナガセコムテックス、日産自動車、日本大学理工学部機械工学科、日本発条、ニューレジストン、深井製作所、フューチャーテクノロジー、プラスミュー、プロト、本田技研工業、三菱マテリアル、ミスミ、ミネベア、ヤマハ発動機、レーシングサービスワタナベ、和光ケミカル、braille BATTERY JAPAN、F.C.C、NOK、NTN、NTTデータエンジニアリングシステムズ、SEVENTH NIGHT、VSN

マシン名

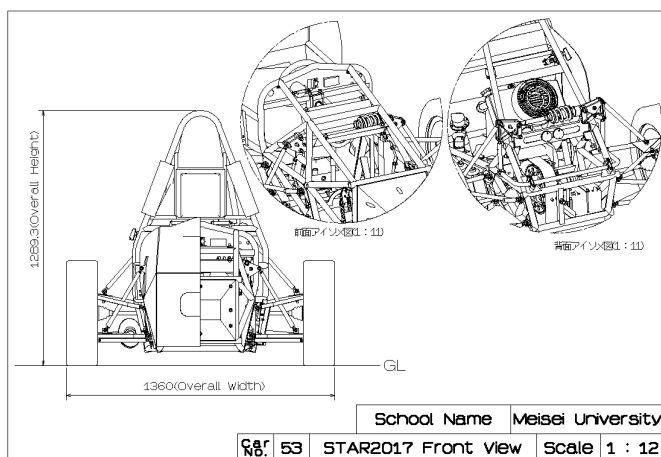
STAR2017

STAR2017

STAR2017

<http://ameblo.jp/star-meisei/>

去年の反省を生かして 全動的種目完走まであと一歩



Presentation プレゼンテーション

STAR2017は「週刊二人で作る1/1フォーミュラカー」というコンセプトで開発しました。毎週フォーミュラカーの部品が届き、組み立て車両を完成させるといったものです。明星大学の特徴でもある前後横置きモノショックサスペンションを今年度も採用し、ターゲットの皆様へ他社の車体とは違った特別な車体としてもらえるように工夫をしてきました。

Participation report 参戦レポート

目標は全動的審査完走と総合順位35位以内と定めて活動してきました。車検通過をスムーズにし、全動的種目完走を目指し準備を行ってきました。その結果車検は一発合格とまではいきませんが2回目で合格となり、動的種目に挑むことができました。

動的審査はアクセラレーション、スキッドパッド、オートクロスと参加し、エンデュランスにも参加しました。しかしエンデュランス1周目で足まわり部品の破損のため惜しくも全動的種目完走には至りませんでした。去年の失敗を生かすことはできましたが、惜しくも65位と目標には届きませんでした。

今年度の大会を経て痛感したのは、ただ完走するだけでは順位は上がらないということです。来年度はただ走るだけでなく考えた設計を行い、静的審査などにも力を入れていかねばならないと思いました。

最後になりますが、多大なるご支援、ご声援を頂いている企業様、団体様、関係者の皆様、今年度もご支援の方ありがとうございました。来年度もチームメンバー一同目標に向かい頑張っていきますのでご支援の方よろしくお願いたします。



チーム紹介

チーム員は12名、内4年生は6名です。去年の反省点を踏まえ今年度は車検をスムーズに通過し、動的種目完走を目指し活動してきました。

今回の総合結果・部門賞

●総合65位

チームメンバー

チーム代表者・小倉 洋平 (CP)

亀井 延明、川原 万人、小山 昌志 (FA)
足立 俊輔、長内 知斗、佐々木 康介、出羽 優大、
中濱 度志、石黒 博史、山田 竜亘、紙山 誠矢、
碓永 輝、原田 麻衣、泉 征輝

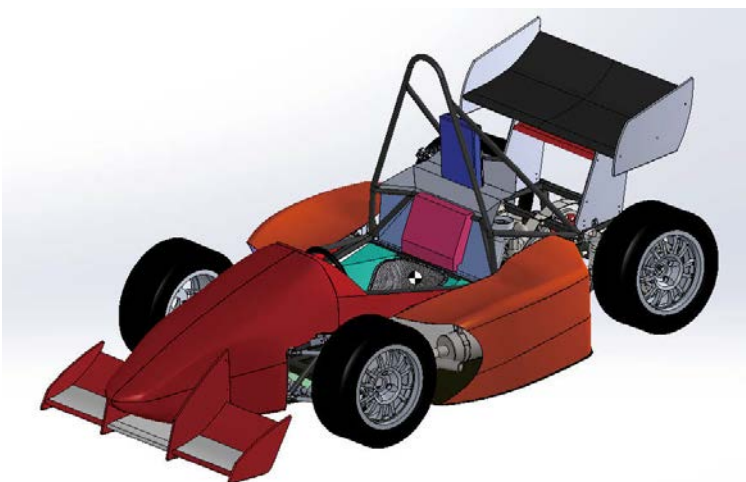


Sponsors スポンサーリスト

エフ・シー・シー、イグスベアリングプロダクト、アール
エーシー、ナイトロンジャパン、深井製作所、坂西製機、
佐々木工業、本田技研工業、NTN、VSN、ゼネラル
エンジニアリング

マシン名
AIT-17AIT 学生フォーミュラ研究会
AIT Student Formula Team
https://twitter.com/ait_krt

新パワートレインで挑んだ初年度 多くの課題が見つかった年



Presentation プレゼンテーション

今年度マシンは、昨年度マシンからパワートレイン系を一新し、より軽量かつハイパワーなマシン作りを目指しました。新しく採用した単気筒エンジンに応じて、新吸排気・冷却・エンジンマウント、今までCVTであったため新規採用となるシフターなど、エンジンに関する部品は新規設計が大変な年でした。

第一目標として軽量化を優先してマシン設計を行いました。中でもサージタンク容量は必要最低容量に抑え、より純正状態に近い吸気に近づけるために、シミュレーション結果を参考にして製作しました。さらに狙いの車速に応じた変速を行うために、リヤスプロケットの選定を行い、ドライバーのシフト操作のしやすさ向上を図りました。エンジン適合に関しては、全回転域での各アクセル開度での吹上がり良好状態にし、ドライバーにとってストレスのないアクセルレスポンスを求めました。しかし、新吸排気に適したマップ製作はまだ途中段階であるため、エンジンのパワーをより効率よく引き出すマップ製作に今後さらに努めていきます。

静的審査面は、たくさんの課題が残った結果になりました。マシン製作と同時に並行で進めていくうえでいかにクオリティを上げていくか、効率よく作り上げていくか、が大きな課題となりました。

Participation report 参戦レポート

今年は一度も走行会に参加できておらず、一度も車検を受けずに大会に挑む形になりました。そのため、大会の技術車検では安全面に関しての指摘をいくつか受け、大きなタイムロスとなりました。技術車検の再車検通過後は順調に通過し、動的審査出走に向け準備を行いました。

静的審査に関しては、デザイン審査は車両完成が遅れてしまったため、車両評価が十分にできておらず、審査員にアピールする項目も少なく、スケジュール面から見直さなければいけない課題が多く見つかりました。コスト審査は正確性が足りなく、部品の製作過程が不十分である部分が多く、たくさんの指摘を受けました。プレゼンテーション審査は、ターゲットに対する根拠がまとまっておらず、審査員の方々にうまく伝わらない部分が多くて、得点源を逃した部分が多かったです。

動的審査に関して、全種目完走を最優先に考え、それに合わせたスケジュールをチーム全体で立てながら動的審査中は無駄な動きがないようにしました。今大会の目標はあくまでも全種目完走。タイムは二の次に考え、タイムを残すことを念頭に出走しました。オートクロス前にエンジン吹上げりに不調が発生し、満足したタイムは残せなかったものの、何とかタイムを残しエンデュランスの出走権を獲得することはできました。しかし、エンデュランスはエンジン吹上げりの問題が悪化し、7周目でリタイヤとなってしまいました。

目標の全種目完走は目前で途絶えてしまいましたが、大きな課題がいくつか得られた年となり、得られた経験を次年度で100パーセント活用していきます。



チーム紹介

昨年まで使用していたヤマハ発動機製2気筒エンジンから単気筒エンジンに変更し、さまざまなことに関して初めての挑戦の年でした。思うようにいかない場面が多く、スケジュールの組み立て方が非常に難しい年でした。しかし、今年度得られた経験が次年度へ繋がる重要なステップとなる年となりました。来年は、今年得られた経験をマシンに反映し、飛躍の年にしていきます。

今回の総合結果・部門賞

●総合60位

チームメンバー

チーム代表者・青木 伸也 (CP)

藤村 俊夫 (FA)、武田 亘平 (FA) 水谷 佳景流、平田 貴寛、神藤 暉、太田 優也、●●●●
●、清水 飛鳥、高田 宗一、井深 吉崇、福井 卓河、松崎 湧介、小林 樹生、永井 貴士、青山 大輝、井出 知秀、瀧 直史



Sponsors スポンサーリスト

エフティテクノ、ヤマハ発動機、エイアイテック、愛知工業大学チャレンジプロジェクト、前田技研、サード、日信工業、岡島パイプ製作所、ソリッドワークスジャパン、オーゼットジャパン、アネブル、住友ゴム、ナカダクラフト、東洋高周波工業、エフ・シー・シー、アクティブ、大阪バネ、NTN、D.I.D、ザムJAPAN、THK、アクセル、住友電装、VSN、ゼネラルエンジニアリング、ハイタップ、クレイドル、鍋屋バイテック、オーエスジー、THK、共和工業、タマチ工業、丸弘鋼材、笹野商店、サンスター、新郊パイプ工業、富士精密

マシン名

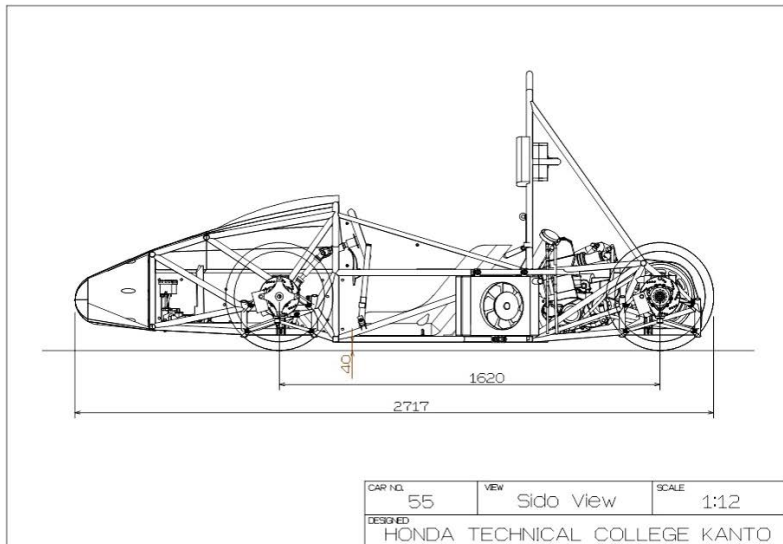
HSF-017

ホンダテクニカルカレッジ関東Formula Project

Honda Technical College Kanto Formula Project

http://htecracing.wixsite.com/htecracing

第15回大会を終えて



Presentation プレゼンテーション

私たちは、フォーミュラカーとは、ドライバーの意のままに操ることができ、走る喜びが感じられるものであるべきだと考えました。これに対して昨年度車両は、窮屈な運転姿勢やアクセルレスポンスの悪さなど、ドライバーの意志がマシンにうまく伝わらない状態が見受けられました。私たちは伝統的に「軽量、コンパクト」をコンセプトとしていますが、これに加え、昨年度車両の問題点を解決することで、私たちが考える理想のフォーミュラカーに近づくことができると考えています。そこで私たちは「FIT」というマシンコンセプトを掲げました。FITには、「ぴったり合う」や「一致する」という意味があり、これをコンセプトとし、ドライバーの意思に一致するマシンを作り上げていくことで昨年度車両の問題点を改善し、理想のフォーミュラカーに近づけるよう設計製作してきました。

昨年度のエンジンの始動を改善するため、新たに2017年モデルのホンダCRF450RXのエンジンを搭載しました。昨年まではキャブ仕様をFI化しMoTECHで制御していましたが、FI仕様を純正ECUで制御することで始動性の信頼性を高めることができました。

Participation report 参戦レポート

昨年車検通過に時間を費やし途中リタイヤしたこともあり、今年度の大会では車検通過をいかに一発で行うかに焦点を置きました。初日に技術車検を予約することができました。昨年度の反省としてエビデンスの少なさがありましたが、今回は万全の準備を整えた上で挑みました。マシンのシステム上暖気エリアに移動しての動作確認というハンデがありながらも、時間に余裕をもって技術車検を一発で通過させることができました。その後のブレーキテストなども問題なく通過し、想定していた時間より早く動的エリアに進むことができました。

プラクティスでは、走行中ドライブシャフトが抜けてしまうトラブルもありましたが、セッティングで対処することができました。オートクロス、スキッドパッド、アクセラレーションはマシンのトラブルなく終えることができました。しかし、燃調のセッティングがうまくいかなかったこともあり、アクセラレーションではかなりタイムを落としてしまう結果となりました。

迎えたエンデュランスではBグループでの出走となりました。大会前の走行会では燃料消費が多かったこともあり燃費が心配されました。しかし、マシンは20周を完走することができ、終わってみれば消費効率は4位となりました。結果としては総合28位、最軽量化賞2位を取ることができました。このような結果になったのも、ご支援くださったスポンサー企業の皆様や応援してくださった方々があってこそその結果です。チーム一同、心より感謝申し上げます。



チーム紹介

私たちホンダテクニカルカレッジ関東フォーミュラSAE部は初の専門学校としての大会出場から今年で12回目の出場となりました。新たに新入部員30名近くが加入し、総勢49名と部員が増え大きな組織となりました。ここ数年の未完走を打開するため日々活動して参りました。

今回の総合結果・部門賞

●総合28位 ●最軽量化賞 (ICV) : 2位

チームメンバー

チーム代表者・伊藤 俊 (CP)

竹中 弥生 (FA)、法原 淳 (FA)
 東畑 拓実、飯島 拓海、植木 拓未、飯沼 健太、
 田井 寛樹、松元 弘幸、中島 大輔、藤崎 樹、
 大河 原晃、佐藤 礼音、謝明達、渡邊 椋、真鍋 涼、
 服部 晃平、掛端 泰文、辻 陸央、藤谷 忠輝、
 棚沢 大輔、古賀 慶一郎、山口 勝暁、岩崎 龍太郎、
 関口 真也、下方 健生、仲村 清洗、
 宮崎 丈、今崎 巧大、入江 大樹、藤川 航太郎、
 高木 諒、須藤 康人、橋本 恭輔、池谷 宗一、
 小久保 晶康、神澤 圭介、島野 湧生、大曾根 サラ、
 王 同淋、石井 香奈子、小森 理央、三橋 修平、
 高橋 祐途、小崎 尊史、藤田 愛菜、坂本 直樹、
 川原 将志、池田 力、藤井 宥



Sponsors スポンサーリスト

本田技研工業、ホンダテクノフォート、八千代工業、
 深井製作所、出光興産、ファロージャパン、ミスミ、
 住友電装、タカタサービス、キノコエンタープライズ、
 日信工業、クラブハウス・ジー、山王テック、アール
 ケー、フォーミュラランド・ラー飯能、協和工業、ホンダ
 ウィング石井商会

マシン名

-

NTHU Racing

NTHU Racing

フェイスブック : https://www.facebook.com/NTHU.Racing/?ref=aymt_homepage_panel

NTHU Designed and Manufactured



Presentation プレゼンテーション

We have come very far since our first generation car that started it all. The effort put into this year's vehicle not only yielded a 34% reduction in weight but also a significant power and torque increase. Vehicle dynamics were also greatly improved to create nimble movement.

Improvements were not limited to engineering design, in house manufacturing abilities have been increased spreading our fabrication abilities wider and our static event presentations are better articulated and compiled. There were also many complete redesigns over the first generation vehicle. Titanium suspension system, custom made wire harness, scratch made gyro sensor, suspension travel sensors, and carbon fiber aero to name a few. Wheelbase was reduced as well as a redesigned Ackerman geometry, giving the vehicle a more accurate steering directivity.

A built car is still not road worthy without rigorous testing. This year we spent countless hours putting our vehicle through its paces. Testing is extremely vital to any design, we were able to verify design choices and optimize our car using acquired data to maximize potential performance. Having tested the vehicle so intensely for robustness, our drivers were also able to familiarize themselves with it and simultaneously trained to use it at its best.

Each year will be a culmination of the years prior, we will only get better with time.

Participation report 参戦レポート

2017 Student Formula Japan will be an unforgettable and defining year for NTHU Racing. Having learned so much from the first time experiencing the competition for the first time, this year we were able to show the world what our team is really capable of. We placed 27th and completed all the events, a small degree of victory in our books.

The game is dramatic, full of anxious anticipation expecting the unexpected. This year brought forth confidence in our team's abilities to perform.

We quickly passed all inspections with no real issues and no surprises. Despite the language barrier all events and situations were handled relatively smoothly by all participating parties. We were blessed with good weather during our dynamic events and were able to quickly get our vehicle out on the track to perform with no problems. Our vehicle performed as tested in our home base, and nothing unexpected happened during the dynamic events.

Even though we are not satisfied with our standing at 27th place, this year is still a small victory and a milestone in the road to come. None of us can wait to return next year to perform again!



チーム紹介

NTHU Racing from National Tsinghua University in Hsinchu, Taiwan was established in 2015. This is the 2nd year competing in Student Formula Japan. We placed 27th overall this year, a huge jump in performance since our first year competing.

今回の総合結果・部門賞

- 総合 27 位

チームメンバー

チーム代表者・Wu Chung-Hsin (CP)

Lin, Chao An (FA)

Tsai Tsung-Ting, Chen, Po-Hsun, Chen Sian Ying, Lin Wei-Ting, Hu Ming-Hsuan, Shen Yu-Ren, Chien Cheng-Chun, Tsai Nian-Hsuan, Chen Yu-Ting, Liu Yi-Lin, Chen Ting-Sheng, Hsu Cheng-Huan, Luo You-Wen, Lin Zhi-Da, Chang Chun-Hao, Wu Da-Shan, Li Yuan-Chun, Lin Yi-Hsiang, Williams Poe, Kao Chu-Yu, Hsieh Sheng-Han, Liu Yu-Wei, Wu Jie-Ying, Ma Jie-Yun, Yang Kai-Chen, Chen Chun-Ju, Cheng Hsiang Ru



Sponsors スポンサーリスト

KYMCO.Inc , Triones, Eizawa, Founderland, F.C.C. Co., KS POWER, RAEMCO Co.,Ltd, RACINGBROS INTERNATIONAL INC., SolidWorks Co., MSC Software Co., CFPhD, aRacer, TAIWAY, SGT, Energumen, Wah Lee Industrial Co., WEL&CUT CO. ,LTD, T&K, Tokai, TITC, KING TONY, DSYAS, QSTARZ, RCE

大きな成長を遂げた1年間 4年ぶりの動的審査へ



Presentation プレゼンテーション

第15回大会に出場したTF16/Bのマシンコンセプトは「Optimization～最適化～」です。名前のとおり前年度のマシンを大幅に改良して、昨年のマシンの良いところを残しながら性能が最大限発揮できるよう設計を見直すことでパフォーマンス向上を目指しました。またパフォーマンスだけを求めるのではなく、整備性の向上や、製作が容易になるように足まわり、フレーム、パワートレインの各部分で工夫を取り入れマシン設計を行いました。

TUFPは例年、製作ベースの遅さから十分な事前準備を行う余裕がないという事態が頻発していました。前年度大会でもマシンの製作ベースが大変遅くなってしまった結果、電装トラブルに対処する時間が足りず技術車検を通過することができていません。こういった過去の問題を解決すべくスケジューリング、チーム体制から見直しを図り、結果として前年度より2ヶ月以上早いマシンのシェイクダウンを実現しました。また、時間に余裕ができたため走行テストを多く行うことができ、技術車検に向けての対策にも時間を割くことができました。大会準備をしっかり行えたため今大会では2日目に車検を全てクリアし、動的審査に出走することができました。

Participation report 参戦レポート

まずはこの場をお借りしてチームを支えてくださったスポンサー様、大学関係者様、OBの皆様から感謝申し上げます。

過去4年にもわたって動的審査で走行できなかったTUFPにとって、今年度の大会で走行することはチームの将来のためにも必ず達成しなければならない課題でした。メンバーも1、2年生で構成されており非常に困難な状況でしたが、全員の努力やチームを支援して頂いている皆様のおかげによって、悪い流れを断ち切ることができました。

その動的審査ですが、経験不足からなるドライバー登録の不備などでオートクロスとエンデュランスしか走行することができませんでした。エンデュランスでもレギュレーター故障によりエンジン不調となった結果、ペースが上がらず145パーセントルールに抵触したためリタイアとなりました。事前テストで信頼性の向上に努めていましたが、チームの経験不足がこのような形で出てしまい大変残念でした。

静的審査ではコスト審査で大きな不備を提出後に発見したため減点覚悟で再提出しました。20点減点というペナルティを受けましたが、静的審査全体で考えると昨年と得点差はほとんどなく、手ごたえと共に悔しさを感じました。

今大会を通じてTUFPは大会での立ちまわりなど多くのことを学ぶことができました。結果は総合58位となり目標にしていた「総合順位30位以内」と「動的審査全種目完走」を果たすことはできませんでしたが、来季に繋がる重要な1年だったと思います。

来年度にはさらに上の順位を狙えるよう引き続き頑張っております。



チーム紹介

弊チームは2年生が5人、1年生が7人という、学生フォーミュラの経験が少ないメンバーで活動を行っています。資金的にも厳しく、人数も少ないですがそれを補えるよう全員が努力しています。プロジェクトが発足して今年で10年目という節目を迎え、さらなるステップアップを果たせるよう全力で活動しています。

今回の総合結果・部門賞

●総合58位

チームメンバー

チーム代表者・落合 勇太 (CP)

河村 直樹 (FA)、村松 隆司 (FA)
上田 翔也、大段 俊樹、久保田 悠介、土井 麻未、伊藤 僚浩、大島 萌人、岡本 秀典、中西 智哉、真壁 慶、山根 惇平、吉位 真公



Sponsors スポンサーリスト

川崎重工業、F.C.C、NTN、日信工業、ソリッドワークス・ジャパン、THK、MISUMI、タイヤショップT2、リンパーツ、M4H、HEARTILY、光生アルミニウム工業、和光ケミカル、協和工業、monocolle、鳥取大学ものづくり教育実践センター、関ものづくり研究所、ヤマネ機材、ハイセイ「あご入り鯉ふりだし」、東伯ガス産業、イナバ自動車学校

マシン名

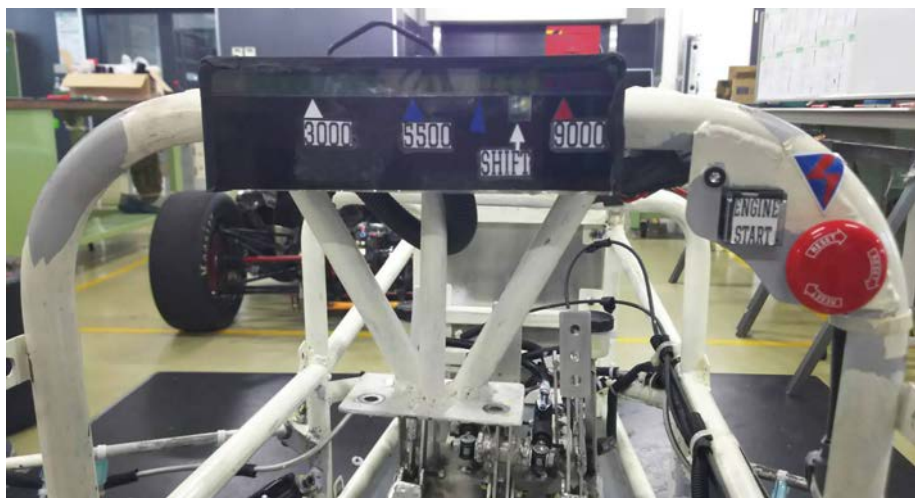
HTEC-W11

Team FASTURN

Team FASTURN

http://www.hondacollege.ac.jp/honda_w/

ものづくりの難しさを実感できた 初めての日本大会



Presentation プレゼンテーション

私たちのチームのマシンコンセプトは「レース経験のあるビギナーレーサーが速い旋回速度を実現できるマシン」であり、ビギナーがこのマシンに乗った瞬間から速くコーナーを旋回できるマシンを目指して開発してきました。

このコンセプトを実現するために操りやすさをテーマに掲げ、ロールモーメントの減少とオーバーステアを出にくくするために、車体の軽量化と低重心化を図ったレイアウトにし「操りやすいコーナリングマシン」が完成しました。

このマシンの特徴として空車重量170kgという軽さが挙げられます。スキッドパッド5.0秒を達成するためにフレームはコクピットまわりの空間だけを残し、それ以外の部分を積極的に軽量化しました。使用するエンジンは軽量で低回転トルクを多く発生させられるHondaのCRF450X単気筒エンジンを採用し、コーナー出口にピークトルクを持ってくるエンジン特性とすることで立ち上がり速度の向上も図りました。コクピットまわりではバドルシフト、シフトインジケータ、可動式のペダルを採用し操りやすさの向上を図っています。

サスペンションはスキッドパッド5.0秒を達成するため、高いコーナリング性能を実現すべくフロントにアンチダイブジオメトリー、リアにはアンチリフトジオメトリーを採用し、安定したコーナリングを実現します。動的審査全種目完走とスキッドパッド5.0秒を目標に、大会で少しでも良い結果を残せるようにチーム一丸となって頑張りました。

Participation report 参戦レポート

マシンの完成はシェイクダウン証明の期限1日前でした。なんとか形だけができたマシンであり、テスト走行やマシンの課題修正を思うようにできず、不安要素の多いまま日本大会に臨むことになりました。

静的車検と動的車検では、静的審査の時間にも恵まれ、2回目の車検で合格した後、動的車検をスムーズに進むことができました。静的審査では、デザイン審査の総評でコクピットまわりの全体のドライバビリティを評価していただき、今後の自信にも繋がりました。また、コスト審査では大会14位の好成績を取め、特にコストレポートを評価していただきました。

動的審査では、スキッドパッドの目標タイムを5.0秒としていましたが5.790秒と大きく遅れてしまいました。走行後のトラブルでは、タイロッドの曲がり、チェーンアジャスタの破損があり、ローダーで何度も車両を下し、一時はエンデュランス走行に出走できない可能性もありましたが、メンバー全員で連携できたことによって無事にエンデュランスを完走することができました。

今大会は、完走を優先し全開での走行ができませんでした。また、軽量賞では500gの差で4位となってしまい、とても悔しい結果でした。

来年の6月に開催されるFSAEリンカーン大会では、マシンの課題を全てクリアして今回よりもっと上の順位を目指していきます。そのためにもしっかりこの大会を振り返って、残りの時間を大切に使っていきます。



チーム紹介

私たちは今年の3月にチームを結成し、日本大会を目指してマシン開発をしてきました。メンバー全員が大会初参加、さらに、メンバーの半数以上がものづくりを初めてする所からスタートし、コンセプトの提案から、レイアウト、設計、車両製作を行い、マシンの走行テストを経て日本大会に挑みました。

今回の総合結果・部門賞

●総合43位

チームメンバー

チーム代表者・寺島 大地 (CP)

木村 泰之 (FA)、神通 邦彦 (FA)
磯部 航、江口 正竜、大西 竜之介、岡本 希、勘田 悠悟、北川 雄大、黒田 哲平、合谷 凌、奥石 拓利、近藤 智尚、志垣 良太、菅沼 育生、寸田 達也、高野 晃、孝橋 剣、瀧内 淳史、田中 修造、田村 望洋、千葉 雅也、中辻 直希、野上 緩人、古田 正彦、前川 高大、森下 慶一、山崎 涼平、山田 航己、山田 一カ

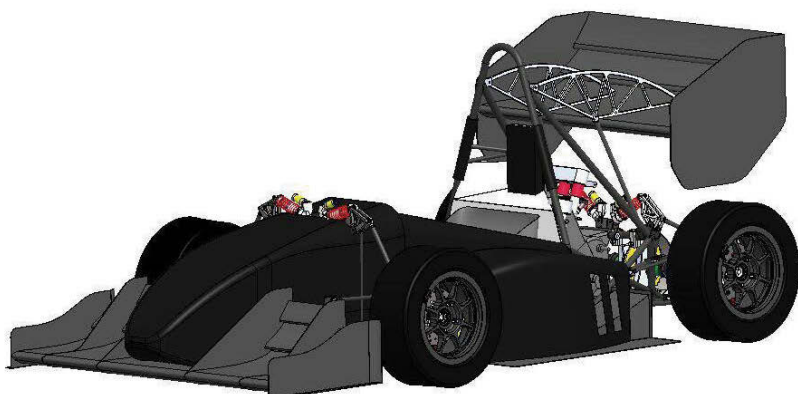


Sponsors スポンサーリスト

アルテアエンジニアリング、エフ・シー・シー、NTN、オイレ工業、川上製作所、山王テック、日信工業、ハイレックスコーポレーション、深井製作所、ホンダテクノフォート

マシン名
SPF-014崇城大学学生フォーミュラチーム
Sojo Project F
なし

第15回大会参戦レポート



Presentation プレゼンテーション

今年度車両SPF-014は、コンセプトを「速さとドライバビリティの向上」とし設計・製作を行いました。

コンセプトを達成するにあたって、今年度は各パートで大幅な改善を行いました。まず、パワートレイン部門では2段階減速機を取り外し軽量化を図りました。フレーム部門ではレイアウトを見直し、軽量かつ高剛性なフレームを設計・製作しました。足まわり部門では設計の基本を見直し、またアンチスカット・アンチダイブジオメトリー等を導入し、車両性能の大幅な向上を行いました。また、ステアリングジオメトリーをアンチアッカーマンジオメトリーにすることで、ドライバーが操縦しやすいスムーズな旋回ができるように設計・製作を行いました。他にも、エアロデバイスを導入することにより、直進時はトラクションの増加、旋回時はコーナリングフォースの増加を図りました。また、ペダルを3ペダルから2ペダルにすることにより、操縦のしやすい車両を目指しました。

また、SPF-014は外観デザインにも考慮し設計・製作を行いました。まず、OZ社のホイールを使用するなど黒を基調としたデザインにすることにより、統一感をもたらすだけでなく、カーナンバーなど文字の白が引き立ち、メリハリのあるデザインにしました。さらに、エアロデバイスを搭載することにより、スポーティーなイメージをもたらしました。

Participation report 参戦レポート

大会初日、当チームは昨年度の順位から優先車検の権利を獲得できず、2日目の技術車検に向け準備を行いました。

大会2日目、1回目の技術車検では合格できなかったものの、早急に修正をして2回目の技術車検で速やかに合格することができました。続いて行ったチルト・騒音試験については問題なくクリアすることができましたが、ブレーキ試験をクリアすることができず行き詰ってしまいました。しかしチーム内で原因を見直すことでそれをクリアし、2日目の内に全ての車検項目を合格することができました。この日は同時進行で静的審査が行われ、コスト、プレゼンテーション、デザイン審査にそれぞれ臨みました。しかし、車両製作に大きな遅れが生じていたことから静的審査に対する準備不足が目立ち、点数も伸び悩みました。

3日目は早朝から動的エリアで準備に取りかかりましたが、暖気エリアでエンジントラブルが発生し、実際の出走までに大幅な遅れを取りました。結果としてアクセルレーション、スキッドパッド、オートクロスに出走することはできましたが、いずれも記録は伸び悩みました。また、オートクロスのタイムがエンデュランス出走のための条件に届かず、エンデュランス出走の資格を得られませんでした。

今年度車両はエンジントラブルが総合成績に大きく影響し、目標であった動的種目完走を達成できず、前年度に続き悔しさの残る大会となりました。これらを踏まえ、来年度は自分のパートだけでなく他のパートとも深く関わり、互いに助け合えるようなチームを目指します。



チーム紹介

私たち崇城大学学生フォーミュラチームは第6回から大会に参加しており、今年で8回目の出場となります。今年度の部員数は15名であり、例年より比較的多い人数での参加となりました。初の全種目完走と上位入賞を目指し、日々活動に励んでいます。

今回の総合結果・部門賞

●総合71位

チームメンバー

チーム代表者・松下 雄弥 (CP)

内田 浩二 (FA)、生田 幸徳 (FA)
増田 幹大、伊藤 康平、大久保 祐哉、満田 潤平、南 徹郎、森田 昭伍、坂本 一樹、角田 光、歳川 凌平、森岡 希望、山下 慶一郎、吉留 大智



Sponsors スポンサーリスト

本田技研工業、ソリッドワークスジャパン、レイズ、VSN、協和工業、エフ・シー・シー、NTN、ジーエスユアサコーポレーション、不二ライトメタル、戸畑製作所、SAKAI BODY、タカタ、熊本アイビー産業、ホンダテクノフォート、深井製作所、ゼネラルエンジニアリング、ミナミ化工産業、キノクニエンタープライズ、サイバネットシステム、日信工業、石原ラジエーター工業所、住友電装、ミスミ、池松機工

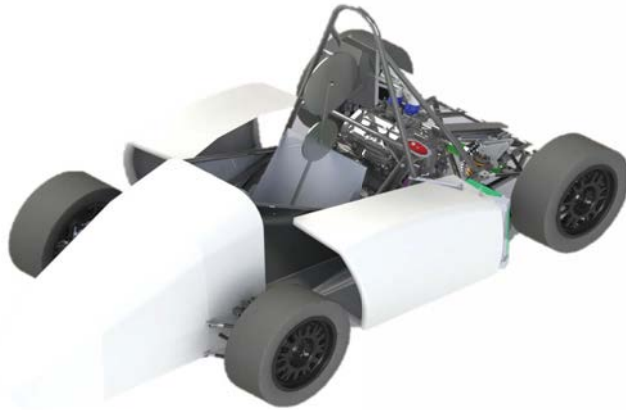
マシン名
KF-05

KF-works

KF-works

<http://www.env.kitakyu-u.ac.jp/kfwork/>

新エンジンでの挑戦 かなわなかった全種目出場



Presentation プレゼンテーション

大会参戦5年目となる今年は、「速さの追求」をメインコンセプトに、動的審査全種目出場を目指し、活動を行ってきました。今大会参戦車両であるKF-05は昨大会製作車両の基本設計を踏襲しつつ、コンセプトに基づき、各部パーツの改良を行っております。

3DプリンターによるABS樹脂成型サージタンクの採用や、減衰率調整機能付きダンパーの採用、ターンバックル式デフマウントの採用等、数々の変更を行いました。その中でも、エンジンを600cc4気筒エンジンから、650cc2気筒エンジンへ変更したことや、それに伴うフルコンピューター導入が、今大会製作車両の特徴となります。

昨大会製作車両より試験走行時に約3秒のラップタイム更新や過去最長距離の車両走行が行えたという快挙はありますが、シーズン半ばでのエンジン変更がスケジュールを大きく狂わせ、満を持しての参戦ではありませんでした。

過去シーズンとは異なり、静的審査項目を通年で取り組むことにより、大幅な得点向上を狙っています。

チーム運営では、OBにアドバイザーに就いていただき、協力のもと、チーム運営を行って参りました。

Participation report 参戦レポート

動的審査全種目出場を果たすためには、技術車検の早期通過が不可欠であり、車検のキャンセル待ちを行いました。惜しくもひとつ前のチームまでしかキャンセル待ち車検枠はありませんでしたが、2日目午前中の車検にて無事に早期車検通過を果たしました。昨大会の反省を生かし、騒音、チルト、制動審査は無事に通過いたしました。

3日目以降の動的審査ではアクセラレーション、スキッドパッドは初出場ではありませんでしたが無事に完走することはできました。同じく、オートクロスも完走はできましたが、電装系のトラブルがあり、オートクロス1本目DNFを始めたとして動的審査では思うような成績が残すことができませんでした。ラップタイムの関係上、エンデュランスへの出走はかなわず、全種目出場の目標を達成することはできませんでした。

静的審査ではプレゼンテーションにおいて93チーム中20位と上位入りを果たしました。年間を通じてプレゼンテーション練習を行った甲斐がありました。デザイン、コストにおいても昨大会の成績を上回るものとなり、全ての順位を上げることができました。

大会順位では、94チーム中61位と僅かながらではありますが、昨年より順位を上げています。しかしながら、目標とした順位をはるかに下まわり、悔しい想いでいっぱいです。車検の早期通過といった貴重な経験を基に、来シーズンはより良い車両を製作していくつもりです。

最後になりましたが、日々活動を支援してくださっているスポンサーの皆様、OB、大学関係者、大会関係者の方々には厚く御礼申し上げます。



チーム紹介

KF-worksは大会参戦5年目となりました。「創造のままに」をチーム理念のもと、日々活動を行っております。前回大会では、技術車検通過及び動的審査出場という創立以来の成績を残し、徐々に成績・順位を向上させています。

今回の総合結果・部門賞

●総合61位

チームメンバー

チーム代表者・西田 健人 (CP)

吉山 定見 (FA)、長 弘基 (FA)

内山 一樹、赤松 高志、西見 陽至、清水 裕介、栗田 裕介、西寺 拓也、荒木 拓人、浅野 裕樹、上田 智哉、安藤 武浩、井下 直哉、八重島 陸年、外本 賢暉、藤田 裕、福永 諒汰、正代 廉、山路 敦士、磯本 岳大、小原 雄大、中元寺 智弘、渡邊 和輝、宮島 智紀、山口 将虎



Sponsors スポンサーリスト

川崎重工業、エフ・シー・シー、ソリッドワークスジャパン、住友ゴム工業・ソフトウェアクレイドル、THK、トヨタレンタリース福岡、ウエストレーシングカーズ、キノクニエンタープライズ、デジタルステージ、ダウ化工、協和工業、深井製作所、NTN、K's moto、ミスミ、和光ケミカル、江沼チエン製作所、日信工業、オーゼットジャパン、タカタ、石原ラジエーター、アルテアエンジニアリング、TANAC、プラビオ、住友電装、VSN

念願の初車検合格達成 掴んだ手応えと見えてきた課題



Presentation プレゼンテーション

参戦2年目の今年は、昨年同様、複雑な構造は避け、「つくりやすいクルマ」を目指して設計・製作を行いつつ軽量化を目指しました。狙いとしては昨年マシンの基盤を生かし、部品点数の少なさを生かした車両の製作を目標に、このマシンコンセプトに設定しました。参戦目標として「全種目完走」を掲げて活動してきました。パワートレインはコンセプトに合わせてホンダCRF450X・単気筒キャブレターを採用しました。

私たちには活動資金と活動場所の制約があります。資金面の課題としては部品の外注ができないため、校内の工場ですべて製作しました。チームの部室は5階にあるため、車両の大きさは校内最大のエレベーターに乗せる制約を受けます。この中で4月にシェイクダウンを迎えることができました。工場の方を始めとして、さまざまなアドバイスを頂いた方々に感謝してもきれないです。

しかしながら、マシンを大会前に十分に走らせることができず、しっかりとしたトラブルシューティングを行うことができませんでした。

設計・製作に関してノウハウ・蓄積が少ないため手探りで活動してきました。そんなチーム状況の中で、大会前までにマシンを完成させ車検を突破することができたのはチームとして大きな収穫となりました。

Participation report 参戦レポート

2年目の今年は昨年果たすことのできなかった「全種目完走」をできるように準備して参りました。

静的審査においては、昨年と同様のミスを犯すという失態もありましたが、昨年度の問題をフィードバックしていたおかげで全体としては改善が見られました。

全種目完走に向けて2日目に車検を予約し、一発合格を狙いましたが、5つの項目において再車検が必要となりました。しかしながら大会直前まで抱えていた電装の問題が解決せず、暖気エリアでの車検ができなかったため、簡易車検とはいきませんでした。結局、その日は残りの5つの項目は無事合格したのですが、セルが回らず、暖気エリアの車検は次の日へと持ち越されました。

3日目に電装トラブルを無事解決し車検に合格することができました。その後のチルト・騒音・ブレーキテストは問題なくクリアすることができました。しかしながらアクセラレーション・スキッドパッドの時間には間に合わず、オートクロスへの出走を目標に作業しましたが、ブラクティスエリアでバッテリーが上がってしまい、暖気エリアでの充電を図りましたが回復せず、タイムアップとなってしまいました。

惜しくも出走できなかった今年の大会ですが、来年への手応えを感じたシーズンとなりました。来年こそは出走し、全種目完走できるように準備して参ります。



チーム紹介

2013年にチームを発足し、大会での「全種目完走」を目標として活動してきました。初出場を果たした昨年度は非公式ではありますが車検に合格しました。チームは学部生が主体的に活動しており、学部・学科を問わず約20名のさまざまなメンバーがものづくりに取り組んでいます。

今回の総合結果・部門賞

●総合79位

チームメンバー

チーム代表者・池見 優志 (CP)

森上 修 (FA)、川良 達也 (FA)
大川 雄大、Akilan Mathiazhagan、太田 貴文、梶谷 優人、加藤 雄大、末田 美和、丸井 一生、村上 賢悟、飯田 諒、武藤 玲於奈、樋口 晴渡、Irfan Kusdhany、Simi Asher



Sponsors スポンサーリスト

ホンダ、ソリッドワークス・ジャパン、モビテック、F.C.C.、日信工業、協和工業、ウエストレーシングカーズ、ワークスベル、THK、UACJ、日本発条、ミスミ、NTN、D-GARAGE、住友電装、住友ゴム工業、日本精工、深井製作所、建築マニア、INTREPID JAPAN、吉田酸素、デンソー、ATA! Design、ラストラダ、FRP-KOUDA、オートボックスセブン、Altair、イグス、コトラ、KEIHIN、シゲマツ、富士精密、KHK

マシン名

FCITR-04

FCIT Racing Team

FCIT Racing Team

http://fcitr079.wixsite.com/fcit-r

目標まであと一歩



Presentation プレゼンテーション

今年度開発車両FCITR-04はグランドコンセプトに「Feel Easy Driving」を掲げ、昨年度大会の結果から安全性とドライバビリティーに優れた車両開発を目指しました。最大の特徴としてはドライバビリティー向上の観点から変速ショックのない自由な加減速を可能とするCVT機構を採用しました。

安全性においては、昨年度大会でオートクロスを走行途中にフロントサスペンションアームのピロボールのねじ部がせん断破壊した経験から、足まわりの設計の見直しを行いました。アームのアップライト側の締結部に昨年度はピロボールを使用していたところを、スフェリカルを使用することによって壊れにくい設計にしました。

パワートレインではエンジン後方の軽量化・整備性の向上を目指し、昨年度はパイプフレームで構成していた部分を、アルミの削り出しで製作したデフマウントでリヤメンバー化しました。リヤメンバー化したことにより整備性とねじり剛性が向上しました。

チームとして製作を安定して行える段階まで成長することができました。走行できる車両ができたため、今後は走行を重ねデータ整理と比較を行い、V字プロセスを採用していき、走行で勝負することができる車両を目指していきます。

Participation report 参戦レポート

大会1日目はピットの設営に始まり、給油を済ませ最後の自己車検を行って翌日の技術車検に向けたマシンの調整と整備を行いました。

2日目の技術車検では5つの指摘箇所を受けましたが、その日のうちに簡易車検を受け技術車検を通過させました。

3日目には車重検査・脱出検査・チルト検査・騒音検査を受けましたが、騒音検査で音量オーバーとなってしまいました。さらにチルト検査でも車輪が浮いてしまいました。知恵を振り絞りができる限りの改善を施し、2回目の騒音検査とチルト検査を行い、無事通過することができました。ブレーキ検査は2回目で通過することができました。

アクセラレーション・スキッドパッド出走に向け、車両をローダーに乗せて動的エリアに向かいました。走行に間に合うか時間との戦いでしたが、アクセラレーションとスキッドパッドに出走できました。ところが走行した結果オーバーヒートしてしまい、再度簡易車検を受けてこれを通過、オートクロスに挑みました。オートクロスではエンデュランスに出走することのできるぎりぎりのタイムではありましたが、記録を残すことができました。

4日目はエンデュランスに出走することになりましたが、前日に問題が発覚していたためできるだけエンジンを回さないように走ることを心がけ挑みました。しかしエンデュランス16周目でドライブシャフトが壊れてしまい、レギュレーションにより19周目に強制リタイヤという結果になりました。来年こそより確実に完走できるようにスケジュールを見直し、無念を晴らします。



チーム紹介

2011年に研究室で活動していたチームが解体された後、学生による有志メンバーが集って2012年にチーム設立。その時からチームコンセプトに「限りない挑戦」を掲げてきました。第15回 全日本学生フォーミュラ大会では新チーム設立から4度目の大会出場となりました。

今回の総合結果・部門賞

●総合64位

チームメンバー

チーム代表者・河合 耕輔 (CP)

村越 茂 (FA)

和田 潤一、宗宮 寛行、伊崎 正隆、伊藤 拓人、鎌形 大紀、高井 優磨、海東 達也、甲斐 千裕、植村 裕大、高田 勇輝、北風 直起、厚地 穂乃佳、矢澤 知朗、毛塚 涼太、和田 衛、和田 憲尚、川村 洸太郎、中山 真之、加谷 真悟



Sponsors スポンサーリスト

ヤマハ発動機、谷津商事、京葉バンド、フ・シー・シー、ピーエムシー、深井製作所、細瀬ラヂエーター、アールエーシー、ノザワホンダ、住友電装、コトラ、ジヤトコエンジニアリング、ソフトウェアクレイドル、日信工業、アルテアエンジニアリング、ゼネラルエンジニアリング、谷川工業、アシックスジャパン、NTN、TET'S RV CENTER、VSN

マシン名
KFR14近畿大学フォーミュラプロジェクト
Kindai formula project
なし近畿大学フォーミュラプロジェクト
~LapTime -8s~

Presentation プレゼンテーション

今年度、KFR-13は大会上位成績を残すために「LapTime -8s」をコンセプトに開発を行い、大幅な軽量も目指して設計を行いました。コーナリング性能向上のために、昨年度までは非搭載だったサイドウイング、ディフューザーを搭載しフルエアロで挑みました。

軽量化のためにひとつひとつのパーツを1から見直し、各パーツごとに目標値を設定し各々が設計を行いました。また、今年は例年より多くの走行練習を行うことができたため、ドライバー育成のための走り込みを行うことができました。走行練習では大会で使用されるコースを想定してコースを作りタイムを測定し、平均タイムはオートクロスコースで8秒タイムを縮めることに成功しました。

Participation report 参戦レポート

今大会では、総合順位10位を目標に大会に臨みましたが、結果としては程遠い結果となりました。オートクロスは走り切ったものの、133%ルールによる足切りでエンデュランス走行ができなかったこともあり、今年も高い順位を残すことができませんでした。

大会全体を終えて原因や反省点は多く、これらをひと言で語ることはできませんが、大きくは大会直前での度重なるエンジンと足まわりのトラブルであると考えます。これらのトラブルにより、十分な信頼性を確保できないまま大会に臨むことになりました。結果的に動的審査の点数を大きく落としてしまいました。



チーム紹介

近畿大学フォーミュラプロジェクトは2003年に発足し第2回大会から参加を続けています。チームメンバーは学部2、3年生が中心となって活動を行っています。チームとしては上位獲得に向けて、可能性のあるものは積極的に新たな開発を行う方針です。

今回の総合結果・部門賞

●総合74位

チームメンバー

チーム代表者・福岡 忠将 (CP)

梶原 伸治 (FA)

米島 悠滋、入口 裕太、浦西 陽太、花岡 隆仁、江口 尊嗣、河野 有紗、玉岡 翼、寺門 大、福本 太一、守屋 友、中原 壮太、村上 亮雅、渡邊 陽彩、武部 元樹



Sponsors スポンサーリスト

礎、NTN、AVOMoTeC Japan、川崎重工業、キノクニエンタープライズ、スポーツランド生駒、住友電装、ソリッドワークス・ジャパン、大東コーポレーション、大東ラジエーター、D.I.D、東洋電装、日信工業、ニフコ、日ポリ化工、深井製作所、ミスミ、三宅工場、名阪スポーツランド、やまと興業、和光ケミカル

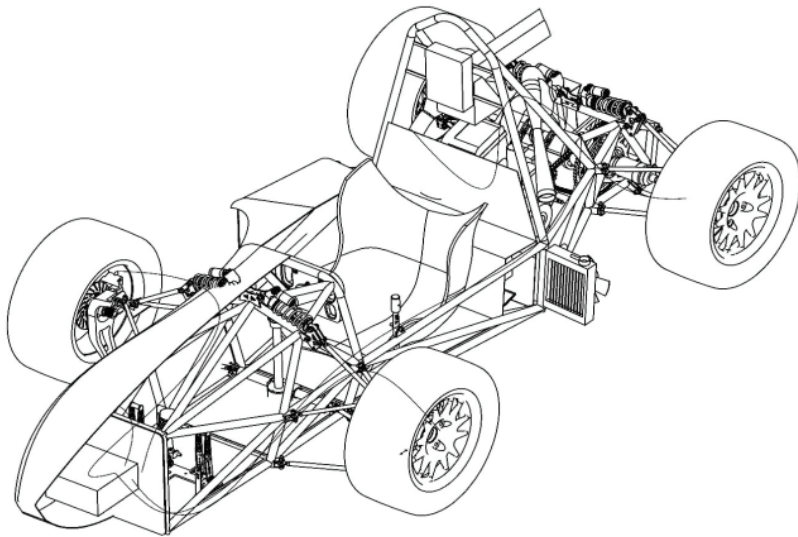
マシン名
SR17

STES Racing

STES Racing

<http://stesracing.co.in/>

STES Racing at FSAE Japan



Presentation プレゼンテーション

The main objective of this year was to make a safe and rule compliant vehicle which had high acceleration timing being fuel efficient. We powered the car by employing a KTM 390 engine due to its good power to weight ratio. The air intake is custom designed to suit the requirements and manufactured out of Carbon Fiber. The car is designed ergonomically to suit our drivers with adjustable pedal assembly. Our bodyworks were entirely manufactured of Carbon Fibre Reinforced Plastic in the workshop itself. Our car weighed 220kg which grasps attention for improvement.

Participation report 参戦レポート

STES Racing represented Sinhgad Technical Education Society at Student Formula Japan 2017. SFJ 17 was a very good experience for the whole team. Our shipment was received late at the site due to which we could only participate in BLC and disqualifying us from Design Presentation and Cost Report.

Our Technical Inspection was done very smoothly with only handful fixable issues which were resolved immediately. But due to lack of time we could not complete the Noise and the Brake Test. The team got to learn a whole new perspective of designing and manufacturing. The short encounters with the other teams participating in the event was very helpful as it led to better bonding between the teams and we were also able to learn from their designs which will improve our designing practices.

The feedback given by the judges on BLC, Cost Report and Design report was very valuable as it will help in better designing with optimized results. Overall the event was a big success which has helped all our team members in understanding the engineering behind making a FSAE vehicle.



チーム紹介

We, STES Racing, are team of engineering enthusiasts from Sinhgad Technical Education Society, who share the common passion to learn the engineering practices required for designing and manufacturing a car. We have been participating in SAE events since 2013 at the following places Lincoln(2013), Italy(2014,2015), and Japan(2016,2017).

今回の総合結果・部門賞

●総合83位

チームメンバー

チーム代表者・Asane Deoraj (CP)

Dr. Amar P.Pandhare (FA) , Prof.Dhananjay, (FA) V.Khankal (FA)

Aaditya Gunjal, Akash Solanki, Aniruddha Talange, Apoorva Nagarkar, Gaurav Chide, Himanshu Patil, Jatan Shah, Karan Chithore, Neeraj Metkar, Nikunj Choudhari, Rohan Nimbalkar, Niraj Metkar, Parth Jade, Piyush Biraje, Pranav Darade, Rishabh Dara, Rohit Panchanadikar, Rudresh Lonkar, Saharsh Chandak, Sahil Shah, Samihan Kulkarni, Sanmitra Salunke, Shounak Deo, Shumoil Ansari, Suyash Basate, Tushar Fariya, Vikas Patil, Yash Gugaliya, Pathik Bokade, Shahrulk Parvez



Sponsors スポンサーリスト

Sinhgad Technical Education Society, Optimum G, Motul, Setco, Schroth Racing, Abratech, Inland Macine Tools, Killer, Solidworks, Euro India Hose system, Henkel, Wilwood, Shore Auto Rubbers, ChassiSIM, Pioneer, AtoZ Gumming Solutions, Cashrub,

マシン名

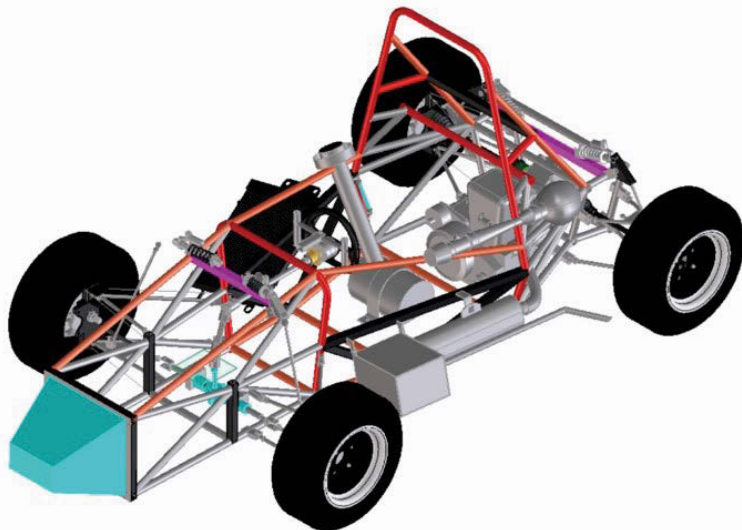
AGF08/17

青山学院大学学生フォーミュラプロジェクト

Aoyama Gakuin Racing Cars inc.

<http://agrc-intercast.com/>

青山学院大学 - 活動記録 -



Presentation プレゼンテーション

私たちの本年度車両のコンセプトは「ラグ・ゼロ ～ドライバビリティの改善～」です。昨年度マシン (AGF07/16) は、大会後の試走会では大きな問題も発生せずに走行することができました。しかし実際には、ペダルの応答性の悪さやアイドリングの不安定さ等、ドライバーから指摘されるレベルの“ラグ” (問題) が幾つも発覚していました。動的審査を完走する上で、これらは解決すべき問題であり、ドライバーが望むとおりに運動する車両、すなわち操作入力に対する率直かつ適切な応答し、安心して乗れるマシンを目指しました。

そのために私たちは、昨年度車両をテスト走行させ、旋回性能などのデータ計測や、その車両に対して仮想解析をすることにより、安全性の高いシャシー構造を設計・製作しました。パワートレインに関しては、低重心化とバランスのとれた重量配分にすることを目標としました。その目標に向け、エンジンレイアウトについては、コンパクトな単気筒エンジンをより低い位置に配置することにより、マシンの安定性向上を目指しました。また電装においては、初心者でも取りまわしや整備が容易である、シンプルかつ信頼性のあるハーネスの実現を目標とし、製作にあたりました。

Participation report 参戦レポート

大会初日はプレゼンテーション審査の終了後に翌日の技術車検審査に備える予定でした。しかし、給燃料ポンプのOリング破損により燃料が漏れていることが発覚しました。当日はその後の作業が進まず、不足している部品の買い出し等を行いました。

大会2日目は前日に受け取った替えのOリングの取り付け等、車検準備を行いました。デザイン審査、コスト審査を受けた後、車検を受けることができましたが、計15項目の指摘を受け、再車検に向けて車両を再び整備することとなりました。その中でも特に修理工房での作業を要した項目は、翌日へ持ち越すこととなりました。

大会3日目は修理工房で2日目の作業の続きから始まりました。15個あった問題点も次第に解決していきましたが電装の問題が最後に残りました。これらは、導線を変えることで解決しました。その後再車検を受け、無事通過を果たしました。続いて暖気を試みたところ、エンジンがスムーズに始動しないという不具合が発生しましたが、ヤマハの方々にご指導していただいたことで、昼休み直後に解決することができました。

ドライバー脱出、フラッグテスト、チルト試験、騒音テストに関しては大きな問題もなく通過しました。その後のブレーキテストでは、昨年より手応えを感じ、通過目前までいきましたが、走行時に異常な挙動と異音が発生し、ピニオンギアが損傷していることが確認されました。動的エリアの走行可能時間までに修理不可能なため、今大会の動的種目記録なしという結果に終わりました。



チーム紹介

AGRCは、2009年に理工学部のものづくりプロジェクトの一環として発足したチームです。現在は3年生5名、2年生4名、1年生4名の計13名で活動しています。私たちは、当大会での総合優勝を目標に掲げ、スポンサー、OB等のご指導、ご鞭撻の下、日々製作活動に動んでおります。

今回の総合結果・部門賞

●総合78位

チームメンバー

チーム代表者・浅野 裕人 (CP)

佐久田 博司 (FA)

大脇 正義、大瀧 峻河、氏家 翔馬、山田 雅貴、山崎 将誠、三角 悠太郎、原澤 太一、有馬 拓也、杉浦 大樹、宮下 幸、今田 亮、杉本 凌



Sponsors スポンサーリスト

PTCジャパン、アルテック、ヤマハ発動機、堀場製作所、NTN、クイック羽生、大省工業、日信工業、羽田パイプ製造所、サイバネットシステム、重松製作所、みろ造形、Fine Tech、深井製作所

エンデュランス完走を目指して



Presentation プレゼンテーション

AR-17の特徴は今大会より搭載した、ホンダNC700のエンジンによる高トルクかつ高レスポンスなエンジン特性である。エンジン形状、重量は大きくなったがそれぞれ、エンジンスペースの確保、フレーム等他部品の軽量化により前年度に比べ総重量10kg増加までに抑えることができた。フレームについては大径肉薄スチールパイプを採用し、前年度比で重量はほぼそのまま高剛性を図っている。

また、変速装置にオートマチックトランスミッションを採用し、クラッチ操作を行わずにドライバーが変速を行うことができる。その上、デュアルクラッチトランスミッションが搭載されており、AT操作でもMT操作に遜色ないスムーズな変速を行うことができる。また、パドルシフトとしてステアリングにスイッチを設けており、ドライバーの任意のタイミングでシフト操作を行うことも可能になっている。

コックピット周辺ではペダル位置を前後にスライドさせることが可能で、可変式にすることによりどのような体格のドライバーでも車両を運転することが可能になっている。

今大会のマシンから新しいエンジンにスイッチしたこともあり車両製作も難航したが、期間内に車両も完成し、車両テストも行うことができた。次年度では足まわりの設計などさらなるアップデートを行い、大会に臨みたいと考える。

Participation report 参戦レポート

今年度は、前回大会でマシントラブルにより果たすことのできなかった全種目完遂完走を目標に取り組みました。昨年度の悔しさをしっかりと記憶している上級生メンバーを筆頭としマシン製作を行い、大会前には車検や走行に不安のないマシンに仕上げ、例年取り組めていなかった試走やドライバー練習を行うことができました。

大会では、2日目の昼が車検の予定でしたが朝からキャンセル待ちに並び1回目の車検を受けました。再車検とはなりましたがその日の内に問題点を修正し、ドライバー脱出まで終えることができました。3日目はとんとんと調子良く残りのテストを終え、チーム結成からの念願であった動的エリアに向かうことができました。

いよいよ迎えた動的審査では、エンデュランス出場のかかっているオートクロスでなんとか出走圏内に食い込み、エンデュランスではタイムこそ他大学と比べ劣っていたものの無事に最後まで走りきる事ができました。

最後に、今回は静的審査のみの点数を見ても前回と比べ伸びてはいますがまだまだ総合順位の向上に繋がるような数値ではないので、次年度レポート類にも注力し、また、マシンは今年度のもをアップグレードする形で次の第16回大会へ向けて取り組んでいきます。



チーム紹介

弊チームは、九州で唯一、専門学生だけで構成されたチームです。第15回大会にて結成4年目、大会出場3度目となりました。学内では、授業を通して学んだ知識をお互いに存分に発揮し考えをぶつけ合い、まとめていく場として大きく評価していただいております。各個人の能力を最大限に生かし、エンデュランス完走を目標として第15回大会に臨みました。

今回の総合結果・部門賞

●総合47位 ●日本自動車工業会会長賞

チームメンバー

チーム代表者・沖村 卓哉 (CP)

斉藤 秀之 (FA)、杉本 誠 (FA)、坂口 利文 (FA)
沖嶋 海都、葛城 貴広、石橋 成弥、青砥 太一、
井上 利信、岩田 蔭吾、植本 登万、小夜 拓矢、
重富 侑樹、行 凌平



Sponsors スポンサーリスト

ズズキ、ウメダ、福岡トヨタ自動車、YOU1DESIGN、
F.C.C.、住友電装、三菱電機FA産業機器、ホン
ダドリーム九州、ミスミ、NTN、ソリッドワークス・ジャ
パン、深井製作所、C.O.B-KART、A-oneサーキット、
コックピット城南、アドバンテージ九州、ファクトリーギア
フロレオ博多店、川添石油 堅粕給油所、和光ケミ
カル、FRontrow

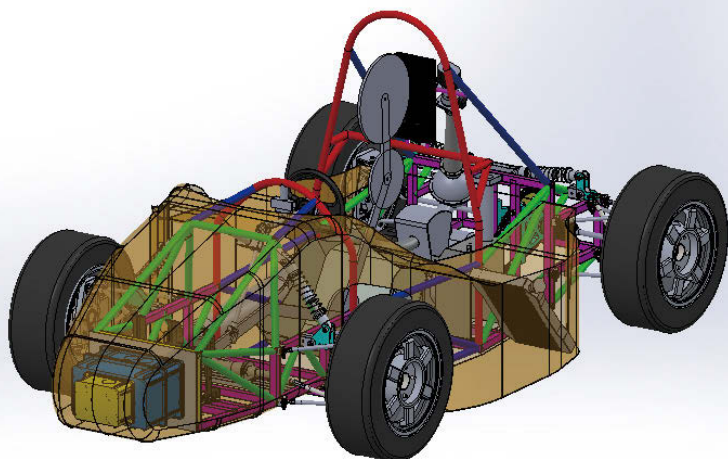
マシン名
SFT05

SAT'S FormulaTeam

SAT'SFormula Team

<http://satsformula.wordpress.com>

あと一歩及ばず



Presentation プレゼンテーション

今年度は『SFT04』の車両コンセプトであった『軽量化』、『低燃費』を踏襲しつつ、新たに『Linear operability：直線的な操作性』を盛り込み3つの項目をコンセプトとして設定しました。

『直線的な操作性』を実現するためにシャーシ面ではコーナリング性能の向上、具体的には低重心化、ロールセンターの最適化、適切なジオメトリーの3つが必要であると考えました。またコーナリングスピードを安定して高めるために、車体の低重心化が急務と考え、『SFT05』では全体的な車両のディメンションを考慮して適度なロールを発生させることによりタイヤのグリップを最大限引き出すセッティングとしています。

パワートレイン面では、前年度車両までのシャフト駆動を廃止し、大会参戦チームでデファクトスタンダードのFCC TRACを新たに採用し、シンプルな構造とすることで軽量化と信頼性を確保しました。さらに今までのOEMデファレンシャルと比較し強力なLSD効果を発揮することと、チェーンドライブへ改めることによりエンジンの反トルクをピッチング方向に利用できることにより、トラクション性能の大幅な向上を実現しました。また繊細なアクセルコントロールが可能となったことで、リニアな操作性を実現しました。

Participation report 参戦レポート

まず始めに、多大なるご支援を賜りましたスポンサーの皆様、学校関係者の皆様に厚く御礼申し上げます。

今年度の大会では、大会の直前までの電装系のトラブルにより、シェイクダウン証明の撮影が大会直前になってしまいました。また、それにより大会前に十分な走り込みを行うことができず、動的審査のオートクロスにおいてもパイロントッチをしてしまうなど、ドライバーの走り込み不足が目立ってしまいました。

技術車検においても初回で複数項目指摘されてしまい、技術車検に合格したのは大会3日目のことでした。技術車検通過後のチルト、騒音、ブレーキ検査は問題なく通過し、午後いちばんのオートクロスに間に合わせることができましたが、規定タイムに届くことができず、エンデュランスに進むことができませんでした。

今大会では直前までの電装系トラブルなど準備不足が目立ちました。次年度に向けては、早々にマシンを完成させ、事前にトラブルを解決し、万全の状態で大大会に挑みたいと思います。



チーム紹介

私たちのチームは今年で5回目の出場となりました。人数が少なく、経験も浅いチームですが、スポンサー企業様のご支援、FAの方々のご指導、自動車整備学校ならではのアイデアで上位進出を目指しているチームです。

今回の総合結果・部門賞

●総合82位

チームメンバー

チーム代表者・岩邊 拓郎 (CP)

石田 和人 (FA)

岡田 一希、山田 大稀、嶋佐 侑也、紅林 蒼波、渡辺 匠海、永田 陸、久保田 直樹



Sponsors スポンサーリスト

ズスキ、静岡工科自動車大学校後援会、NTN、F.C.C.、ユタカ技研、日信工業、デイトナ、深井製作所、THK、協和工業、RS TAICHI、KUMHO、サンキン、ソリッドワークスジャパン

マシン名
HX-17

Taipei Tech Racing

Taipei Tech Racing

フェイスブック: https://www.facebook.com/TaipeiTechRacing/?ref=br_rs

Racing For Dream



Presentation プレゼンテーション

1. The shape of our nosecone was inspired by "shark", for smooth air flow and low drag. We also use quick-release fasteners on some parts of our bodywork, because compared with last year, it would save lots of time for us to take apart of them in static events.
2. Another question is that we faced bad engine cooling last year, so we modify and maximize the opening of side-pods and install a tight-fit fan on the exit in order to drain out the radiator heat.
3. With a fine measurement in drivers' body shape, we can provide them with a suitable waist and shoulder size, and a better support while driving hard.
4. We also add paddle shifters at the back of steering wheel that can let drivers shifting while turning into a corner without taking his hand away from steering wheel. It's not only easier to drive, but also keep drivers focus ahead.
5. Compared with last year, we add balance bar on our brake system in order to adjust faster and more accurate.

Participation report 参戦レポート

5 days in competition, with more than 90 teams competing together, only for one goal, which is win the SFJ race. Some teams made it, sadly we didn't. Even though, in this short stop in Japan, our racing team faced high and lows, exciting and upset feeling, making new friends, and also feeling how this race can be such competitive and heart-touching.

Looking back, on day 2, in the static inspection, we couldn't provide a proof document of fuel line. Carrying urgent heart, trying to find substitution. Nippon Institute of Technology gave us a huge favor in time. In exchange of that, we gave them six bottles of sport drink which is a fun trading experience. This made us feel so heartwarming, even though we're competing against each other, people still willing to help in your hard time.

After first incident, we faced another one on the next day. We nearly couldn't pass the braking test with the front tyre that is unwilling to lock-up, on our second time in the fifth try, that front tyre eventually locked before car stopped. We went crazy, hung up our arms, and shouting like never before, even the judges laughed and celebrated with us.

At last, we could transport our race car to dynamics area before 12 o'clock, but that means, we already missed first chance to run Acceleration and Skid-pad on day 3. In the afternoon, we finished those two races plus Autocross first time for three years attendance in SFJ. This made every team member flies high and feel promising. This made us closer to our target of finishing every race stably.

On day 4, Lap 17 in Endurance. As our front right hub broke, the huge pain stroke everyone's heart... It's like the end of our one year story, we improved about 32 places. The best result so far, but we still believe the best is on its way.

The stay in Japan make us see clearly where we really are. In the main time, we meet new friends from different countries, listening their stories, and sharing our passion in racing together. This autumn in Japan will be our common memory of university one day.



チーム紹介

A racing team from National Taipei University of Technology in Taipei, Taiwan. Third year attempt in Student Formula Japan. This year is our best finish so far. But we still believe the best is on its way. Always trying and pushing hard!

今回の総合結果・部門賞

- 総合 49 位

チームメンバー

チーム代表者・PO-SIANG, CHANG (CP)

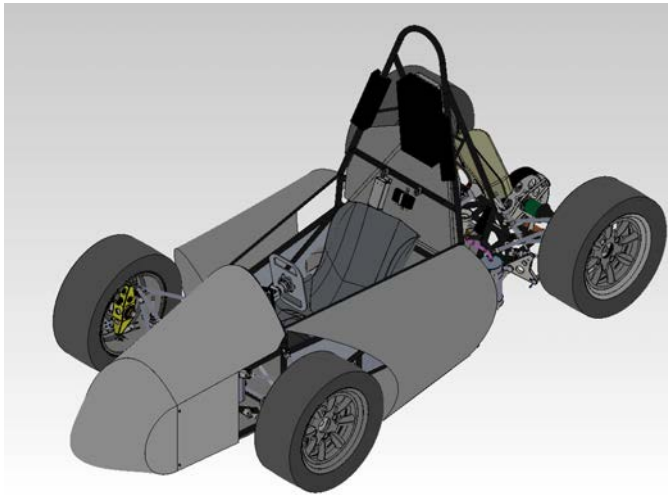
JIA-SHIUN, CHEN (FA)
PO-SIANG, CHANG, ZONG-XUAN, WU,
CHENG-TA, TSAI, KE-QUN, HSIEH, PO-HUA,
WANG, MING-CHIEH, HSIEH, SYUAN-ZOU,
CHOU, CHUAN-YU, YAN, YANG-CHU, HONG,
CHUNG-CHIA, YANG, TZU-YI, CHUANG,
ZHOU-EN, ZHENG, TING, MAI, BAI-CHEN,
JIAN, CHENG-SHIAN, YANG, SHUN-WEI,
HUNG, CHENG-YING, HSIEH



Sponsors スポンサーリスト

SANYANG Motor, Pioneer Material Precision tech, EPOLAB Chemical Industry, Formosa Taffeta, Solidworks, Axalta, FCC Taiwan, Yung Ho Shun Co. Ltd, Golden-Bloom, DNM Suspension Technology, Triple S, Koso, Fuliez, CASIAERO, aRacer, RCE Power, Triones, FAR, FounderLand, TYKA karting circuit, Garmin

悔しさの残る大会 来年こそは全種目完走を



Presentation プレゼンテーション

今年度は、車検一発合格と全種目完走、総合順位30位以内を目標として活動し、設計目標はスキッドパッドを速く走行できる車両作りとしました。

今年度車両のHIT-CR17は昨年度の問題点であったステアリングのガタやサスペンションの調整幅の少なさ、市販車のドライブシャフトの使用などの設計変更を行い、スキッドパッドでの定常円旋回性能の向上を図りました。

また、私たち広島工業大学HIT Formula Projectは車両の最大の特徴として、サスペンションにトーションバーを採用しています。トーションバーサスペンションを採用することで車両の低重心化、製作コストの大幅な削減、高いメンテナンス性を実現しました。また、昨年度までは車両のボディにアルミカウルを使用していましたが今年度はGFRPでの製作に取り組みました。ステアリングについては昨年度の問題であったガタを修正するために樹脂ベアリングの採用、スキッドパッドでの定常円旋回時の車両安定性を確保するためのギヤ比の変更、また製作にかかる時間の短縮のためにNC旋盤を用いたアルミ削り出しによる製作を行いました。

その他、製作に掛かるコスト削減に工夫をこなし車両設計を行いました。

Participation report 参戦レポート

チームの主体が1、2年生である弊チームは、来年度への大会参加に向けた勉強をするという意味で今大会に参加しました。大会には出場したものの、動的審査への出場はできませんでした。よって今年度大会は静的審査のみの参加となりましたが、大会では車検時には他大学が車検を行っている様子を見学させて頂きどのように車検を行っているか、特に車検時にどのようなことに対して対策、準備をすればスムーズに車検を通過することができるのかという点に注目し分析を行いました。

静的審査についてはプレゼンテーション審査で昨年度、書類選考不通過によって審査を受けられなかった悔しさから対策を強化、参加人数に関してはさまざまな質問に対応できるよう2人から3人に変更し参加しました。

動的審査については参加できないもののピットウォークに参加し動画撮影を行うことでデータを収集、さらに他大学が走行する様子を見学し、そこから車両がどのような特性を持ちどのように走行しているかを分析しました。

また、各種セミナーに積極的に参加し来年度で車両を走行させるための知識や設計に関する知識、チームを運営していくにあたってのシステムマネジメントを勉強しました。動的審査に参加できなかったことはチームとして悔しい思いが残る経験となりましたが、今年度大会に参加したという経験は今後のHIT Formula Projectの活動に対して非常に有意義なものでありました。来年度大会では全種目完走、総合順位30位以内を目指し日々邁進して参ります。



チーム紹介

私たちHIT Formula Projectはチームが発足して9年になります。手軽で本格的なレーシングカーというコンセプトのもと、今年度は定常円の旋回性能の向上を図るべく開発を行ってきました。チームメンバーは8人と少ないですがチームワークで頑張っています。

今回の総合結果・部門賞

●総合88位

チームメンバー

チーム代表者・広井 笙太 (CP)

中根 久典 (FA)、吉田 憲司 (FA)
大西 宏樹、好本 史記、廣田 将一、山本 郁実、
馬屋原 歩輝、山田 新太、高木 柗宏

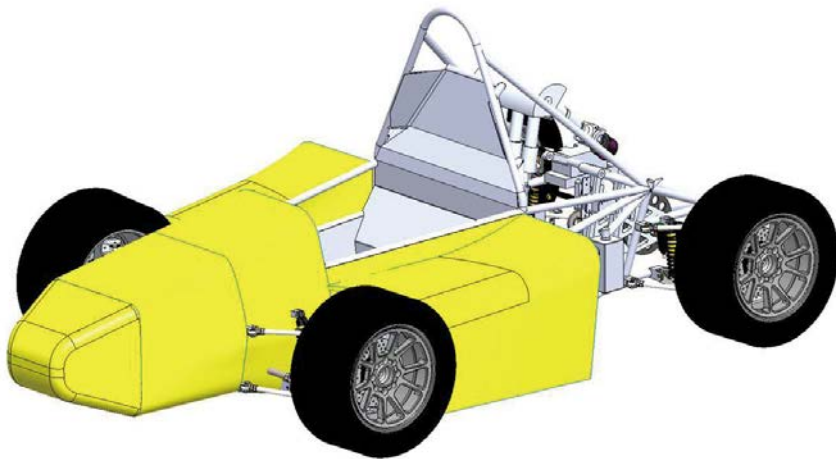


Sponsors スポンサーリスト

アベベ食堂、イグス、上金物、FCデザイン、NTN、川崎重工業、スポーツランドタマダ、ソリッドワークスジャパン、広島工業大学、やまびこ、リーフガーデン

マシン名
TF-02富山大学フォーミュラプロジェクト
TUF
http://tuf.sub.jp/

新世代のマシン、ついに完成！



Presentation プレゼンテーション

富山大学フォーミュラプロジェクトではマシンコンセプトを「コンパクト」とし、昨年マシン「TF-01」に比べ大幅に軽量化したマシンを目指し製作を行いました。そもそもこの軽量化とは、昨年のブレーキテストでの手痛い失敗を教訓にチーム一丸となって検討したものであり、その成果として約60kgもの減量に成功しました。

また、TF-01からのフルモデルチェンジと題し今年度はフレームの大幅な設計変更、アップライトの新作、サスアームの形状変更、サージタンク、エキゾーストパイプ、オイルパン、燃料タンクの完全新作、そして、配線レイアウトに伴うケーブルクリップの導入やタコメーターアプリの改良、制御システムの管理やデータロガーとしてArduino Mega、Raspberry PI 3の導入、電動シフトの操作性向上のためのパドルシフト製作、それに伴ったステアリングホイールの設計など、さまざまなものを一新しました。製作にはかなりの時間を費やしましたが、それだけの成果の残るマシンを作り上げることができました。

Participation report 参戦レポート

昨年、念願の車検通過を「TF-01」で果たしたため、今年度は完全新作である「TF-02」を設計しました。

TF-01の製作には2年の期間をかけることになりましたが、今年は半分の期間での製作かつ代替わりで主要メンバーがいなくなるという厳しい状況でのマシン製作となりました。また、設計・製作メンバーが大幅に入れ替わったことや昨年度の反省によって、フルモデルチェンジした新たな設計でマシンを製作しました。そのため、シェイクダウンも締め切り当日となり、今年度の製作は時間との闘いでした。

大会では、初日には車検通過のための最終確認を行い、2日目から車検開始となりました。しかし、いざ車検となると不適合箇所がいくつか指摘され、修正のために2日目と3日目の午前中の時間を全て使い切ることとなりました。午後からは順調に残りの審査に挑む予定でしたが、チルト審査でのまさかの躓きやブレーキ審査での三度のトライなど、さまざまな問題に立ち向かうこととなり、審査をパスする頃にはオートクロス出走締め切り20分前でした。

昨年であればローダーに積載するだけでも時間のかかる動的エリアへの移動でしたが、今年は新たな固定治具により積載に5分かからず素早く輸送することができました。しかし、無常にも動的エリア目前で動的審査の終了が告げられました。

昨年に入ることで動的エリアを前に、夕暮れと共に撤退をしなければならない悔しさは一生忘れることができない記憶となりました。この時の光景を忘れずに来年度の大会までの期間を大切に過ごしたいと思います。



チーム紹介

大きな代替わりの年となった今年のチームでしたが、車検初通過を達成した昨年までの勢いを残したままフルモデルチェンジを実行しました。そして、なんとか1年でマシンを完成させ昨年と同じ車検通過という土俵にまでたどり着くことができました。

今回の総合結果・部門賞

●総合80位

チームメンバー

チーム代表者・山田 章 (CP)

会田 哲夫 (FA)

渥美 樹、大橋 莉央、今井 佑輔、橋ヶ谷 匠、土田 亮太、東野 哲也、浅野 良太、根津 嘉大、平宮 涼、保浦 康晴、松田 勢竜、宮部 善信、池田 類歩、北 裕志、森 優詞、高道 雄大、寺本 光正、弓削 太良、横山 諒介



Sponsors スポンサーリスト

イオックスアローザ、石金精機、岡島パイプ製作所、緒方ラヂエーター工業所、サカキ産業、ザム・ジャパン、スカイ、ソリッドワークス・ジャパン、太成、デンソー、富山新聞、ニフコ、不二越、ファインテックス、深井製作所、ホンダ技研工業、ミスミ、F.C.C.、FCデザイン、NTN、Tan-ei-sya

マシン名

TTCS2017

TCCSフォーミュラ・プロジェクト

TCCS Formula Project

なし

学生フォーミュラプロジェクト



Presentation プレゼンテーション

前年度の車両コンセプト「コンパクト」のデメリットが大きかったため、今年の車両コンセプトを「扱いやすい車両」に変更し、製作性、整備性、運動性能の向上を図り設計しました。

製作性、整備性の面では、車両全長や全高等の寸法を大きく設計しました。これにより前年度に車検項目で課題となったドライバーのヘッドクリアランスの確保や、サスペンションまわりのフレーム剛性の確保等において、作業者の負担軽減と作業の確実性を高めることができました。また、設計時における重量の大きい部品の搭載位置の自由度が向上し、コーナリングウエイトのバランスを理想値に近い値まで調整可能となりました。エンジンルームも広く設計することで、エキゾーストパイプの取りまわしをレギュレーション上サイドポンツーンが不要な車両後部にし、かつ排熱効率の高さを実現しました。

運動性能の面では、4輪のブレーキ応答性を高めバランスを良くするために、リヤブレーキディスクをホイール内側に組み込みました。また、ホイールサイズを昨年の10インチから13インチに変更することで、大径ブレーキディスクを採用でき、制動力を向上させました。ホイールをインチアップにより重心位置が上がることについては、フレームのコックピット部の地上高を下げることで対策し、重心位置をロールセンターに近づけました。

Participation report 参戦レポート

本チームが大会に参戦するにあたり、昨年とのいちばんの違いは車両のパートレイン以外ほぼ全ての部品を新規に製作したということです。これは2017年度メンバーにとって初めてのことであり、FAである指導教員の持つノウハウに頼っての製作開始となりました。

5月からスタートした私たちのチームは、限られた授業時間の中で活動してきましたが、大会開催日が近づくにつれ作業の習熟度も高まってきました。しかし、車検を受ける段階まで車両製作が間に合わず、目標としていた動的審査出場は叶いませんでした。2、3年生メンバーの士気も高かっただけに悔しい思いをしました。この想いを来年に繋げるため、今年度の大会では、チームメンバーで手分けして他チームのピット見学し自分たちの車両の問題点を洗い出しました。サスペンション形状など参考になることがたくさんあったのでメンバー間での引継ぎをします。

私たちのチームは本車検を受けられなかった代わりにフォローアップにて模擬車検を受けさせていただきました。模擬車検にて指摘された事項について、チーム内で会議をした結果、来年度の設計に盛り込み計画を始めました。また、フォローアップにて審査員の方々には車検不適合箇所の解説から作業方法やアドバイスまで貴重なご意見を頂きました。2018年大会こそは全種目出走及び完走の目標を達成し、他チームの手本となれるように活動していきたいと考えます。

チーム紹介

私たち、学生フォーミュラチームは製作班とエンジン制御班で構成されています。今年度、製作班では車両のフレームや各種部品の製作を行い、エンジン制御班ではMoTecによるエンジン制御とスロットルの電子制御システムの製作を行いました。年間の作業時間が多くとれない中ですが、学年の分け隔てなくチーム意識を持って活動しています。

今回の総合結果・部門賞

●総合89位

チームメンバー

チーム代表者・高橋 芳和 (CP)

田 意広 (FA)、澁谷 健 (A)、浅井 恵一 (A)、
武石 晃 (A)、多根 誠 (A)
王 豊泉、清水 亮太、藤森 豪、部谷岡 鉄人、
山崎 竣伍、佐藤 大樹、福島 優貴、宮島 朋彦、
青山 勇貴、清田 規基、最首 博之、和田 敦裕、
中谷 祥一朗、湯谷 佳一朗、真壁 凱偉、大場
正己、上水流 滉宜、白石 ヨセフ、瀧澤 基紀、
羽田 勝飛、丸山 竜一、南方 裕、大坪 直貴、
菅野 颯湖、佐原 滉平、武藤 大樹、渡邊 和星斗



Sponsors スポンサーリスト

トーテム、大成技研、東京スバル、インプロブ、鈴木
木工、アイテックス、矢野口工、東京トヨペット、
シュテルン品川、シュテルン中央、東京マツダ販売、
ネットヨタ横浜、横浜日野自動車、宮園輸入車販売、
バイク王&カンパニー、トヨタ東京カローラ、神奈川ト
ヨタ自動車、いすゞ自動車首都圏、関東三菱自動車
販売、日野テクニカルサービス、神奈川三菱ふそう自
動車販売

マシン名
ASTAKA

Bengawan FSAE UNS

Bengawan FSAE UNS

なし

ASTAKA for Bengawan Team Formula Student of Universitas Sebelas Maret



Presentation プレゼンテーション

This car has no distinctive features because the feature that will be set on the car is failed, that's quick shifter. That failed feature caused of the part that will be set on the car is broken and it's broken when the day of the competition is very close, so team has no time to make it again. But team has made a change from the previous year to this year, that is an aerodynamic device. We manufacture front and rear wings in the car.

Participation report 参戦レポート

This year is the second year for our team participating in this competition, we had made many good progresses if we compared with the previous year. We had finished the technical inspection in the third day of the competition and participated in Autocross event. Although in Autocross event we didn't finish yet, but it was a good progress for our team. The second day of the competition, we had many problems in technical inspection that have to be solved at that time. We solved all of the problems on third day of the competition. The previous year, we didn't finish the technical inspection at all.



チーム紹介

Bengawan FSAE UNS is a team that focus on engineering project and Formula Student competition. This team has 12 members in 2016 and 37 members in 2017. This team has 5 divisions, Automotive Design, Engine, Chassis Manufacturer, Body Manufacturer and Non-Technical division. We made some researches for this project according to the Formula Student rules. This year, we need 7 months to finish the car that will be used on the competition.

今回の総合結果・部門賞

●総合84位

チームメンバー

チーム代表者・Bhre Wangsa Lenggana (CP)

Ubaidillah (FA) , Agung Tri Wijayanta (FA) , Sukmaji Indro Cahyono (FA) , Aji masa' id, Dicky Agus Triyono, Fahmi Imanullah, Bagus Aulia S, Gabriel Setyohandoko, Murnanda Zaesy S, Alan Firdaus, Brillian Aqif N., Adhe Aji Wirawan, Julian Wisnu Wirawan, Arga Ahmadi N.



Sponsors スポンサーリスト

Indonesia Steel Tube Works (ISTW), Prorock Engineering, Simpson, Ristek Dikti, Global Challenge UNS, Universitas Sebelas Maret, Garuda Indonesia Cargo, Keizer Aluminum Wheels, Hoosier Racing Tire, Bies Injection

マシン名
UTFF16東京大学フォーミュラファクトリー
University of Tokyo Formula Factory
http://utf.com/

新たな船出



Presentation プレゼンテーション

東京大学フォーミュラファクトリーは、2015年大会を最後に事実上の活動休止状態に陥りましたが、昨年秋に学部1年生だけでチームを再発足しました。東京大学の1~2年生は、まず教養学部で一般教養科目を勉強し、専門教育が始まるのは2年生の秋学期からです。つまり、ものづくりの基礎体験だけでなく、知識もない中でのスタートとなりました。

そこで今年大会に向けては「全種目完走」を目標に、2015年大会に向け先輩方が製作しようとしていたUTFF16を2017年大会ルールに適合するように設計変更し、製作するという方針で活動を進めて参りました。

このUTFF16という車両のコンセプトは「低中速域での旋回性・加速性の向上」です。これは、大会での好成績に不可欠なエンデュランス審査における高得点のために、コースを分析した結果から導かれたものです。このコンセプトのもとV2エンジン縦置き・シャフトドライブ・10インチホイールのパッケージで車両を製作しました。

Participation report 参戦レポート

今年はシェイクダウンが8月となり思うように走行ができないまま大会を迎えることとなりました。2日目の朝、車検を受け、指摘事項を受け、その対応でその日は終わりました。翌日の再車検で技術車検は通過し、チルト・重量と進んでいきましたが、騒音試験前の暖気でエンジンの不調が発覚し、対応を試みたものの、4日目の終わりまで解決せずそこで終了となってしまいました。

静的審査では、審査員の方々に多くの事項を指摘していただいた一方で、特にプレゼンテーションではある程度の感触が得られました。結果としては、静的審査のみスコアがつき、総合67位となりました。

今回は初めての大会ということもあり、全体的に準備不足・経験不足が目立ってしまったと思われます。特に、直前の試験走行で走っていたにもかかわらず、大会では出走すらできなかったということで非常に悔しい結果となってしまいました。しかしながら、今年大会、そしてそれまでの準備で多くのことを学びとってメンバー全員に何か得られたものがあったかと思われます。今期のUTFFを支えてくれたファカルティアドバイザーの草加先生、スポンサーの皆様、OB・OGの皆様、そしてなによりチーム員全員に感謝したいと思います。

来年は、コンセプトを含め熟考し、新しいマシンとともに「全種目完走」を目指し、今年取れなかった動的審査のポイントを取り、元気に走るUTFFのマシンを見せられるよう頑張っていきたいと思えます。

チーム紹介

東京大学フォーミュラファクトリーは2002年のチーム発足以来、全日本学生フォーミュラ大会には第1回大会から参加しております。しかし第7回大会にて優勝して以降、チームの規模は縮小し、一時活動休止状態になりました。2016年にチーム活動を再開し、今回が復帰後初の大会となりました。

今回の総合結果・部門賞

●総合67位

チームメンバー

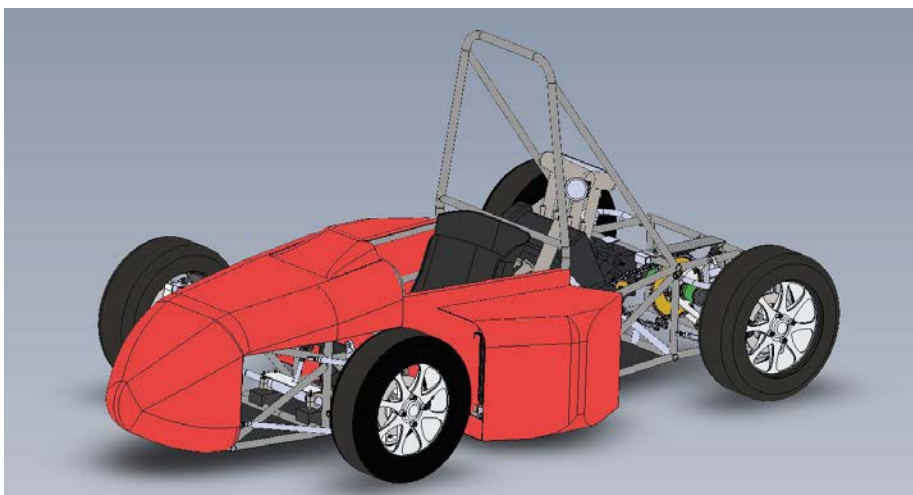
チーム代表者・岡崎 大地 (CP)

草加 浩平 (FA)

東 駿吾、猪口 隆大、上田 朝陽、加藤 圭、小藤 由太郎、前田 利基、宮地 拓也、村上 泰仁

Sponsors スポンサーリスト

スズキ、AVO/MoTeC Japan、コマツ、NTN、ミスミ、関東工業自動車大学校

マシン名
SU-01Formula Project SU-spirited
Formula Project SU-spirited
http://www.fpsu.biz/ルーキー賞獲得
次こそは完走を達成する

Presentation プレゼンテーション

マシンコンセプトを「人車一体」と定めて設計を行いました。フレームはコーナリング時の安定性確保を目的に充分な剛性を確保し、特にリヤサスペンションでは、ブラケットの取り付け位置をエンジンを含めたフレームに入力を受け持たせることで高剛性化を図りました。サスペンションはアウトボード式とし、アームには大径のパイプを採用することで大会完走に耐えうる信頼性を確保しました。またスタティックマージンやスタビリティファクター、ロール剛性配分などをできる限りニュートラルなステア特性になるようにして、ステアリング特性がニュートラルに近づくようにしました。

吸気系では、運転のしやすさを向上させるために、低回転域からのフラットトルクが得られることを目的として設計を進めました。排気管の集合方法を4in2in1とし、吸気管長、排気管長を求め、脈動的効果を500rpm〜と幅広い回転数域でフラットなトルクを理論上得ることができ、吸気系では吸気口を車両前方に向け、吸気をしやすくなるような形状に製作しました。サージタンクの形状に関しては、流れやすいように内部に曲面をつけて設計したためサージタンクは複雑な形状になってしまいましたが、3Dプリンターで製作することによって形状を実現することができました。

他にもさまざまな工夫を行ってきました。来シーズンはさらに磨きをかけた車両製作を目指します。

Participation report 参戦レポート

昨年夏から本格的にプロジェクトを始動して、今年初めて大会に参戦することができました。最初は設備も知識も技術もなく大変苦労しましたが、メンバー全員で力を合わせてマシンを完成させることができました。マシンが動いたときの感動は今でも鮮明に覚えています。

大会当日は技術車検で数点指摘を受けましたが、修理工房の皆様のおかげで、半日で修正を行うことができました。その後の車検は無事に通過でき、3日目の午前中に動的審査に進むことができました。その後もアクセラレーション、スキッドパッドを順調に走行しました。しかし、オートクローズのタイムがわずかに及ばず、最後のエンデュランスに進出することができず、「初参加初完走」という目標には届きませんでした。あと数秒届かなかったという大変悔しい結果になりました。

悔しいこともありましたが、ICV部門初出場校の中で最高成績を修めることができ、ルーキー賞をいただくことができたのは素直にうれしく、メンバー全員で喜びました。今までの努力は完全に間違っていたわけではなかったと感じました。

総合としては70位という結果でした。しかし、今回の大会を通して、本大会を経験しなければ学べないことを数多く得ることができました。今回得たことを次回大会に生かすことでさらなるジャンプアップを目指します。

最後になってしまいました。皆様にご支援・ご協力いただくことができたからこそ、私たちが大会に出場でき成績を修めることができました。本当にありがとうございました。



チーム紹介

2016の夏から本格的に活動を始動し、「初出場初完走」を目標にして20名で第15回大会に初参戦しました。初出場ということで全てが初めてでしたが、試行錯誤しながらメンバー全員で協力して第1号マシン「SU-01」を作り上げることができました。2018年大会に向けても絶賛活動中です。

今回の総合結果・部門賞

●総合70位 ●ルーキー賞 ICVクラス:1位

チームメンバー

チーム代表者・小林 祐太 (CP)

平原 裕行 (FA)、小島 一恭 (FA)、山田 洋平 (FA)
久保田 皓貴、稲垣 末雄、植村 友貴、秋元 将太、
集貝 淳彦、本間 流星、滝口 龍介、高橋 啓太、
小林 亨、鈴木 雄貴、高橋 良太、小林 海登、
秋本 雄希、石川 平、高木 早人、大関 祐介、
小島 拓、村上 紘基、丁 ヒョウ



Sponsors スポンサーリスト

本田技研工業、ソリッドワークス・ジャパン、カルソニックカンセイ、オリジン電気、マツ、ショウ、小金井精機製作所、日本発条、日本精工、NOK、エフシーシー、深井製作所、THK、サーキョク秋分瀬、ミスミ、NTN、協和工業、東京チタニウム、日本ピストンリング、ザム・ジャパン、浦和自動車解体、UCHIDA、タイヤ館沼田沢田店、ユタカ技研、ケー・エム・エス、ファーストモルディング、柳下技研、石原ラジエーター工業所、旭化成建材、住友ゴム工業、イグス、ハイレックスコーポレーション、タカタ、和光ケミカル、住友電装、ポーライト、木島陸運、セントラル自動車技研、井上鉄工所、島田鉄工所、ワイヤー放電加工センター、アライヘルメット、デサン、田島軽金属、松田木型製作所、日信工業、RAC、キノクニエンタープライズ、富士精密、さいたま商工会議所、埼玉県経営者協会、埼玉大学オープンイノベーションセンター、埼玉大学産学官連携協議会

辿り着いたスタートライン



Presentation プレゼンテーション

私たちのチームは「究極のコーナリングマシンの追求」を目的として活動しています。チームの目的である「究極のコーナリングマシンの追求」を達成するには、マシンを進化させるために設計・製作・テスト走行・大会出場を重ねて、毎年得られるフィードバックを基に翌年により良いマシンを作る事が課題であると受け止めています。

私たちのマシンの特徴は、以下のとおりです。

フレーム：コクピット周辺のパイプを減らし脱出性を高め、直線パイプを組み合わせることで生産性も高めたレイアウトになっている。

アップライト：ロウAアーム取り付け点を一体化し部品点数を減らし、アッパーAアーム取り付け点にシムを挟むことでキャンバー角の調整が可能となっている。

パワートレイン：吸気管長と燃料マッピングの調整により、パワーバンドを扱いやすい低回転域（4000～8000rpm）になるようにセッティングしている。

以上の特徴は「ドライバーに伝わる情報が多く、車両を操っている楽しさが感じられる」と言うコンセプトの元考えられたものです。

私たちのチームは今年初めて出場でしたので、車両を制作する上で、ノウハウもまったくない状態でのスタートでしたが、何とか形にすることができました。最後に、出場することができたのは、さまざまな方の協力があったからこそだと思います。今後ともご支援・ご協力の程、よろしくお願い致します。

Participation report 参戦レポート

第15回大会は私たちチームにとって初の参戦になりました。ほとんどゼロからのスタートで何から手を付けていいのかもわからない中で試行錯誤して、何とか大会にマシンを持って行くことができました。

静的審査では、マシンの製作を優先してしまったため当日審査においてかなり準備不足が目立ってしまいました。

車検では、最初の車検で受けた指摘項目が多く、未確認項目も出てしまい時間内に終わらず再車検になってしまいました。その後対策を行い、3日目の午前中に技術車検を突破しました。その後はチルト試験とブレーキ試験で1度ずつ引っかかってしまいましたが、その都度対策を行い何とか車検に合格することができました。

動的審査ですが、マシンの完成が大会直前になってしまい試走を行うことができずに不安な状態で迎えてしまいました。アクセラレーションでまずまずの結果を残すことができましたが、スキッドパッド、オートクロスにいいタイムを残すことができず、翌日のエンデュランスの出走は叶いませんでした。

結果としては総合73位という結果に終わり、目標としていた完走、ルーキー賞獲得、どちらも果たせない結果となってしまいました。その代わりに、多くのことを学び、やらなければいけないことが浮き彫りになり、次に繋げることでできるものになったと思います。来年度は今年度得たもの、反省を生かし完走を目指してチーム一丸となって頑張っていきます。

最後になりますが、日頃よりご支援、ご指導して頂きましたスポンサー・大学の皆様に厚く御礼を申し上げます。



チーム紹介

帝京フォーミュラプロジェクトは、2015年に発足し今年度の大会が初参加となりました。現在14名で活動しています。ほぼ何もないところからスタートし、試行錯誤を繰り返しながら今年度何とか出場することができました。

今回の総合結果・部門賞

●総合73位

チームメンバー

チーム代表者・佐々木 啓太 (CP)

反町 浩二 (FA)、高野 正則 (FA)、井上 祥寿 (FA)、篠原 誠 (FA)
戸崎 颯人、宮田 大地、柳 諒一郎、吉田 湧貴、高梨 峻平、大竹 海斗、籾内 将景、星野 海渡、大友 真樹、林 直輝、植木 修也、三橋 航大、平石 大地



Sponsors スポンサーリスト

本田技研工業、ホンダテクノフォート、OZ RACING アルテアエンジニアリング、NTN、深井製作所、宇佐美、アールエス・アール、誠和工業、ヤマト、東光電気工事、ビッグ・ワン、日信工業、フェスティカサーキット、渡辺金属、協永産業、住友電装、和光ケミカル、協和産業、F.C.C.、シンコウキヤ、ラストラダ、オクノグローバルテック

マシン名
FN-01NIT Formula 小波瀬レーシング
NIT Formula OBASE Racing
<https://formula-teamnit.jimdo.com/>第15回全日本学生フォーミュラ大会
参加レビュー

Presentation プレゼンテーション

西日本工業大学は福岡県の京築地区にある大学です。近隣には工場地帯があり、モノづくりに
おいて充実した環境にキャンパスを構えています。学生フォーミュラの活動を通じて、地域交流
を行い、大学付近の活性化に役に立ちたいと思っています。

今年の車両はカウルにカーボンシートを使用し、統一感のある見た目にしました。地域のマス
コットキャラクターである「豊玉姫」のイラストもところどころ入っています。ペダル操作を減
らすために2ペダル化、大きな人でも運転できるように、ゆとりのあるコクピットレイアウト等、運
転しやすい車両を目指して製作しました。

Participation report 参戦レポート

1日目はシード校チームの車検だったので車検はなく、この日の審査はプレゼンテーション審査
のみでした。審査の受け答えと印象の良さは良い評価をいただきましたが、発表内容に関しては
期待を上回る内容ではなかったという評価が多く、思っていたよりも得点を伸ばすことができ
ませんでした。発表の構成や内容等、見直す部分が多いと感じました。

2日目は朝いちばんでデザイン審査がありました。デザイン審査は設計を行った人数が2人だっ
たため、時間内で全てのパーツのアピールポイントを伝えることができませんでした。きっちり
と役割分担を行えていなかったことが原因です。来季以降の課題がたくさん見つかりました。

デザイン審査終了後、すぐに技術車検のための準備に取りかかり、午後には1回目の車検を行
いました。2週間前に行われた車検講習会での多数の指摘項目はクリアしましたが、新たに11項目
の指摘項目があり不通過となりました。その後、直ちに車両の修正作業に入りましたが、この日
中に終わらせることができず、2日目を終了しました。

3日目は再々車検でやっと技術車検を通過しました。その後チルト試験も順調に通過し、騒音試
験を受ける前に暖気エリアにて調整を行っていたのですが、その際、吸気部品が故障してしまい、
アイドリング不良を起こしてしまいました。すぐに修復しましたが走行は危険と判断しその後の
審査はリタイヤしました。

今年の大会は残念な結果となってしまいましたが、今年の経験を糧に、来年以降も続いて出場し、
徐々に成績を上げていきたいと思っています。



チーム紹介

今年初参加した新参者のチームです。2年前に現
在の4年生が立ち上げ、最初の1年で基礎的な勉
強とレギュレーションの和訳などを行い、次の1年で
本格的な車両製作に入りました。来年も参加し少
ずつ成績を上げていきたいです。

今回の総合結果・部門賞

●総合87位

チームメンバー

チーム代表者・林 繁丸 (CP)

眞田 篤 (FA)

岩永 拓海、中村 弘輝、坂本 瑞貴、立山 遼太郎、
尾形 征興、松下 明弘、川崎 柊太、岡田 優人、
清末 勝仁



Sponsors スポンサーリスト

ドライバーズカフェ フォレスト、レーシングガレージ
ENOMOTO、ロブテックス、FCC、サムジャパン、
深井製作所、ミスミ、チューニングファクトリー部道屋、
ゼネラルエンジニアリング、日産レンタカー

マシン名

Astatos17

大阪府立大学自動車部学生フォーミュラチーム

OPUAC-Racing

<http://opuformula.wixsite.com/opuacracing>

課題残る1年 悔しさをバネに来年へ



Presentation プレゼンテーション

5年ぶりに再出場を目指した2017年度、あらゆることが未経験である私たちにおいて「作りやすい車両」というひとつの目標が生まれました。その中で特に重視すべき「Complexity（複雑さ）、Weight（重量）、Risk（危険）」を低くしようという考えのもとで2017年度コンセプトは「Low Complexity, Low Weight, Low Risk」としました。

パワートレインについて、私たちは低・中回転域での動力特性の優劣が学生フォーミュラでは最も重要であると考えました。さらに、部品点数の削減や、今年度よりレギュレーション変更でエンジン総排気量の最大量が上がったことに伴い、650cc2気筒エンジンを採用することとしました。

フレームについては、多くの箇所に適切に角パイプを使用することによってパイプ同士のすり合わせ工程の難易度と工数を減らすようにし、また底面を全て平行にすることによって治具の設計、製作が容易にできるように設計しました。

しかし、製作の経験が不足しているため、製作側への配慮の欠けた設計となってしまう、それが製作の難航に繋がってしまったと考えております。

Participation report 参戦レポート

今年度大会へはマシン製作が間に合わず、メンバーのみでの大会参加となりました。大会中はフォローアップセミナー、他大学の車検見学、動的審査の見学など、来年自分たちが同じ場所に立った時に自分は何をするべきかをメンバーそれぞれが考える良い機会になったと思います。

5年前に活動を休止し、当時のメンバーは全員卒業し、現役メンバー内に大会を経験したメンバーは残っておらず、新規参入チームの状態での再開でした。加えて、5年前にサポートしていただいたスポンサー企業に無連絡で活動休止に入ったため、各方面への謝罪からの始まりとなったこのチームですが、年々少しずつメンバーが増え、スポンサーも少しずつ増え、ついに大会にエントリーできるようにまでになりました。今年度は残念ながら車両を会場まで持っていくことはできませんでしたが、この底から這い上がってきたチーム力なら2017年度大会の悔しさをバネに2018年度大会には車両とともに再び出場できると信じております。

最後となりましたが、私たちを応援、ご支援していただいたスポンサー企業の皆さま、大学関係者の皆さま、OBの皆さまにこの場をお借りして御礼申し上げます。誠にありがとうございました。

チーム紹介

大阪府立大学自動車部学生フォーミュラチームは2008年に発足し、第7回大会から第11回大会まで出場していましたが、その後深刻な人数不足により活動を休止していました。活動休止から3年後の2015年に現チームリーダーと他2名によって活動を再開し復活の道を歩き始めました。

今回の総合結果・部門賞

●総合86位

チームメンバー

チーム代表者・畠中 康成 (CP)

瀬川 大資 (FA)、片岡 秀文 (FA)、杉村 延広 (FA)
楠田 伸、建部 紘己、大村 涼、高 文超、藤本 正直、谷 知樹、寺浦 裕哉、設楽 朗大、村田 勇斗、山口 拓哉、五十嵐 悠生、林 郁輝

Sponsors スポンサーリスト

川崎重工業、三星製作所、エクセディ、NTN、エフ・シーシー、日信工業、ミスミ、Moto Liberty、タカタ、プロト、住友ゴム工業、住友電装、レーシングサービスワタナベ、ウエストレーシングカーズ、ダウ化工、ソリッドワークスジャパン

マシン名

Crack
Platoon v1.0

CRACK PLATOON

CRACK PLATOON

http://www.teamcrackplatoon.com

フェイスブック : http://www.facebook.com/crackplatoon.ruet

The dream participation of Team Crack Platoon in SFJ 2017



Presentation プレゼンテーション

Team Crack Platoon is an assembly of passionate mechanical engineering students who aim to establish the automobile engineering environment in Bangladesh, a developing country of South East Asia.

We are currently working to enhance our brains and widen experience in automobile sector through the participation in various competitions. Student Formula 2017, Japan has made the platform to make ourselves more energetic and dynamic for the international events. Along with this, we have made our student formula car which is technologically efficient in small size engine producing efficient speed and stability. Actually we have concentrated our brains in making the engine more efficient than the usual one though we have used a casual engine.

It was our first participation in any FSAE event in our team history. It was a big achievement for the team to finally be a part of the FSAE Japan 2017 event. Even from Bangladesh we were the first team there.

We are now planning and collecting things for our next project, our team members are so much inspired and they are doing better jobs now.

Participation report 参戦レポート

The experience in Student Formula 2017, Japan was a great achievement for each members of our team. We have met almost all the teams and talked about their car, reports, manufacturing process and their other various aspects. They were helpful enough to provide their details to our members. Even we have been invited to visit their working space while visiting Japan in future.

It was our great infortune that, the air cargo flight of our car had been canceled due to severe typhoon in Hong Kong. While sharing our unfortunate case, everybody was pathetic and they wished our success in next project. The last two days of the competition were highly memorable. We have reached all the companies and they were really happy to meet us, especially as the first team ever in this competition from Bangladesh.

Apart from the cooperation of other teams, the JSAE team also was very helpful to support us in any emergence and we are really grateful to them. We are cordially thanking the JSAE team for the successful arrangement of the whole program.

We finally want to thank the organizer of Student Formula Japan for this wonderful event that evokes education and racing thrill in students to build a machine that runs on emotion and inspirations.

It was a great event for our team.



チーム紹介

Crack Platoon is an automotive team of Bangladesh assembled by a team of talented 23 members from Rajshahi University Of Engineering And Technology. We are working to make our country technologically developed in automobile sector.

今回の総合結果・部門賞

● 総合93位

チームメンバー

チーム代表者・SUMIT KUMAR
KARMOKER (CP)

MD. SAIFUL ISLAM (FA), Prof. Md. Rokunuzzaman (FA)

MD ANIK KAMA, SHAFIN MAHMUD JALA, MD ABDULLAH AL MAMUN, MD. MUSA MAHMUD RANA, FARHAN KHALI, Kh. Ferdous Wahid, Md. Roknuzzaman, Riziya Akter Keya, Md. Rafi Uddin, Md. Zahid Hasan, Tahrim Zaman Tila, Md. Mahmudul Hasan, Anika Fahmida, Md. Tenver Shahriar Utso, Shafi Md. Istiak, A T M Naser Nahedi Ador, Sourav Ghosh, Dipanzon Sarker, Md. Zahid Hasan, Razoan Mahmud, Md. Abu Saleh, Iftekhar Anam, Md Fazley Rabbi



Sponsors スポンサーリスト

Runner Automobiles, Idea Networks & Technologies, Keyshot, Radio Foorti, RUET, Ricardo

マシン名
なし

LookPraBiDha

LookPraBiDha

<https://www.facebook.com/LookprabidaFormulaStudent/>

After 3rd attempt in Japan



Presentation プレゼンテーション

A good car starts from a good design and good team. In the design processes, suspension geometry is the first priority to make the good car with high cornering speed, car stability, and steering throttle blending. Two main importance keys are to hit the goal; Toe and Camber. These two parameters are to play a role in tire performance and car behavior. Few camber change and toe-out on turns are basically term of suspension design, but tolerances of them is must be concentrate.

Participation report 参戦レポート

This year is our 3rd in Japan competition, there are a lot of procedure difference from our 2nd competition in JSAE (2014) . So many thing improve such as pit, inspection station, presentation, design areas more comfortable.

But, number of projectors for presentation must equal number of presentation rooms. Some oversea teams have no projector with 110V to use while presentation. For my team, design and cost feedback are obscure.

Especially, Endurance run order must be classified from Autocross lab time only, in case of "a few pylon touch" . The fast car must race with the fast car to reduce number of overtakes of faster car in Endurance. Minimum 2 seconds lost per laps for each overtakes waiting for the blue flags.

And the last one, Endurance order announcement was so delay close to midnight. It is so effect to the first 10 team running order of class B. They were late sleeping and woke up very early in morning. It is not safe for every students.



チーム紹介

Nowadays, our team is 9th generation. We are not only improving formula car knowledge, but also teamwork is one of main key to success in formula competition. Nine year ago, a few mechanical engineering students started to create a club named LookPraBiDha formula. Graduate members are one of our importance key to support and inspiration new generation to create a good team and a good formula car.

今回の総合結果・部門賞

●総合 53位

チームメンバー

チーム代表者・IKKALAS YAYUSAH(CP)

Wacharin Kaewapichai (FA)、CHAROENYUT DECHWAYUKUL (FA)
CHANON WONGPOTIPAN, NATAKORN FAHARON, AMNARD VINYOOCHAROENKUL, NOPPADON MALISONG, PALAWIT PALASAK, JAKKAPONG SENGCHUAY, ANNOB PUCKDEEWANICH, VITCHAPAD BOONYOD, SARIN MANASO, SORASIT CHANSUK, PORNSAWAT SUKHONTHASINLAKUN, THANAWAT SATJAKUL



Sponsors スポンサーリスト

MODULO, TOZZHIN, PSU Alumni, CLIP, SKF, OHLINS, WELPRO, Air Asia, Makita, UNIQUE, 3M, ATT, Arduino Thai, SCB, TOYOTA, Morin, NSK, Denso, PTT, SCHROTH Racing, ALPHA composite

マシン名
IF-17

岩手連合学生フォーミュラチーム
SIFT Student of Iwate Formula Team
<https://www.facebook.com/sift4210/>



より良いマシンを目指して



Presentation プレゼンテーション

昨年の大会でEVクラス優勝し、総合での上位入賞を目指して頑張ってきました。昨年はスケジュールに余裕があり、大会に挑むことができました。一昨年の車両の改良とはいえ車重は416kg、パワーは20kWです。

そこで今年は車両を「軽く」「高出力化」に努め、総合クラスでも戦える車両を目指して製作してきました。モーターのパワーを発揮するためにEVはバッテリーを増やさなければなりません。そしてモーター出力を最大の32kWまで取り出すことに成功しました。もちろん重量増はありましたが、コンテナ形状の改良、TVD（トルクベクタリング装置）の大幅な軽量化により、車両全体で60kg近い軽量化に成功しました。パワーウエイトレシオが下がったことにより、動的性能が大幅に向上しております。そして当チームの特色であるトルクベクタリングですが「回生ベクタリング」の導入にて一層強力なパフォーマンスを発揮します。

また静的審査項目に力を入れ、今年はプレゼンテーション・デザインの上位入賞、ベスト三面図を目指しました。

Participation report 参戦レポート

1日目は電気車検を行いました。電気車検のノウハウを理解してきたこともあり、最終段階まで順調に進むことができました。機械車検は一発で通過できると思いきや、シート位置の不適合を指摘され一発で通過とはいきませんでした。これについては即座に対応できるものではないと判断し、翌日にクリアしました。

デザイン審査では車両のコンセプトや各部の技術的な評価が行われます。弊チームのコンセプトであるトルクベクタリング装置を生かした車両をアピールしました。プレゼンテーション審査も教育向けキットのプランで高評価を頂きました。結果はデザインが24位、プレゼンテーションが27位でした。

3日目からは動的審査に挑みました。アクセルレーションは順位が大幅に上がり、47位（昨年71位）でした。しかしスキッドパッド、オートクロスではタイヤセッティングの詰め甘さ、加速力のなさが目立ち、順位は落ちました。またオートクロスでも電装系のトラブルが発生し、エンデュランスに不安を残しながらの出場になりました。

4日目のエンデュランスは途中で停止するトラブルに見舞われましたが、なんとか復帰し10周走行しました。しかし高電圧が落ちないトラブルが発生し、リタイヤという結果となりました。

最終的な結果はEVクラス6位、総合64位の成績でした。しかし「ベスト電器回路賞」を岩手へ持ち帰ることができました。関係各位、誠にありがとうございました。この場を借りて感謝申し上げます。

チーム紹介

岩手県の3校による連合チームです。次世代の技術者を輩出する教育プログラムの一環として県から支援を受け、地域と密接に関わっています。2014年にチームを結成し、2015年に初出場、2016年にEVクラス優勝。今年が参戦3年目となり、総合上位を目指して頑張ってきました。

今回の総合結果・部門賞

●総合63位 ●ベスト電気回路設計賞：1位

チームメンバー

チーム代表者・中津川 壮 (CP)

伊藤 一也 (FA)、井上 翔 (FA)、土屋 高志 (FA)、
武田 洋一 (FA)、吉原 信人 (FA)、新井 義和 (FA)、郷 富夫 (ESA)

佐藤 洸太、菊地 俊行、阿部 拓実、福田 英勲、
岡野 滉、片岡 広太、中島 萌、齊藤 康希、
瀧澤 雄輝、千葉 康平、駒井 啓生、千葉 佑哉、
遠野 秀駿、佐藤 凜太郎、小澤 大地、福土 舜介、
千葉 瑞希、門脇 尚正、笹野 大祐、山生 章義、
中井 優花、盛田 雄人、日下 新、阿崎 賢史、
佐々木 知洋、後藤 涼、新井 陸也



Sponsors スポンサーリスト

モディ、ミツバ、イワフジ工業、リチウムエナジー
ジャパン、ヒロセ電機、プライムアースEVエナジー、ト
ヨタ自動車東日本、千田精密工業、匠、三幸歯車
株式会社、エレヴィックス、いわぎん事業創造キャピ
タル、盛岡いすゞ、一関市、東北日産、トヨタ紡織
東北、日信工業、佐原、ミスミ、エヌケーエヌ、長
島製作所、住友電装、日本ピストンリング、デンソー
岩手、岩手製鉄、VSN、アイシンコムクルーズ、岩
手大学工学部高度試作加工センター、EJサービス、
ミクニ、深井製作所、市光工業、協和工業、新菱
オートレーシング

マシン名

TTCN-
F17 EV

TTCN-F EV

TTCN-F EV

http://ttcnf.webcrow.jp/

勝てる」車を目指して



Presentation プレゼンテーション

今年度はEVクラス1位、総合順位20位以内を目標とし「車両運動性能の向上」、「静的部門順位向上」をチームコンセプトとして掲げ、静的審査、動的審査両面での順位向上を目指しました。

「車両運動性能の向上」においては「車体の軽量化」、「旋回時の車両姿勢の安定化」を「静的部門順位向上」においては「資料作成方法の見直し」、「プレゼンテーション能力の見直し」を主な課題として各セクションで活動を行いました。

昨年度は、電気回路の作動を含めた車両の信頼性の向上が図られ、その結果エンデュランス種目を完走することができました。しかしながら、昨年度車両は重量物となるアキュムレータコンテナを左右にひとつずつ搭載するレイアウトのため、コーナリング時の遠心力の影響が大きいという問題があり、これを改善するために左右2つのアキュムレータコンテナをひとつに統合し、車両中心に配置することで車両の運動性能向上を図りました。

また、昨年度の電気回路からさらに信頼性を高めるために、チーム自作のプリント基板を採用し動作の確実性を確保しました。

さらに、静的審査対策として、各部門の担当者を決め車両製作と並行して資料作りを行うことでプレゼンテーション審査等の練習時間を多く確保し、静的審査の得点向上を図りました。

Participation report 参戦レポート

今年度は車両レイアウトを変更することで車両の運動性能向上を図りました。さらに、静的審査対策として、担当者を決め車両製作と並行して資料作りを行うことで総合順位の向上を図りました。

本大会1日目、車検を完遂することができなかったため指摘箇所の修正を行い、2日目に車検の完遂と全テストの合格を目指しました。チルト試験では、右前輪が浮いてしまったため、サスペンションの調整を行い3回目にして合格することができました。

動的審査初日である大会3日目、オートクロス1人目は車両に関するトラブルもなく無事完走することができました。2人目は午後の走行となりましたが、走行中に両踏み検知が作動し車両が停止しました。復帰することができずそのままタイヤとなりました。アクセレーションでは、アキュムレータの不具合のため事前に5モジュール化していたため思うような加速が得られませんでした。

大会4日目のエンデュランス種目では、消費電力の大きさから、満充電の状態でペースを落として走行することで完走を目指しましたが、プログラムのエラーによりシステムがダウンし、そのまま復帰できずリタイヤとなってしまいました。

結果は総合68位、EVクラス8位と、昨年度から大きく順位を落としてしまいましたが、大会中の審査、テストなどから多くの改善点が発見できました。次年度の成績向上のため引継ぎにも力を入れて取り組んで参ります。

最後になりますが、1年間温かいご支援をいただきましたスポンサーの皆様へ深く御礼申し上げます。



チーム紹介

卒業研究の一環として学生フォーミュラ大会に参加し、今年も4度目となるEVクラスとICVクラスのダブルエントリーに挑戦しました。昨年は全種目を完走し、クラス2位、総合28位という成績でした。今年度は車両運動性能を向上させることでクラス1位、総合20位以内を目指しました。

今回の総合結果・部門賞

●総合68位

チームメンバー

チーム代表者・大西 廉 (CP、ESO)

川村 元大 (ESO)、本野 光哉 (ESO)、早川 哲郎 (FA)、三輪 英暢 (FA、ESA)、村上 正治 (FA、ESA)

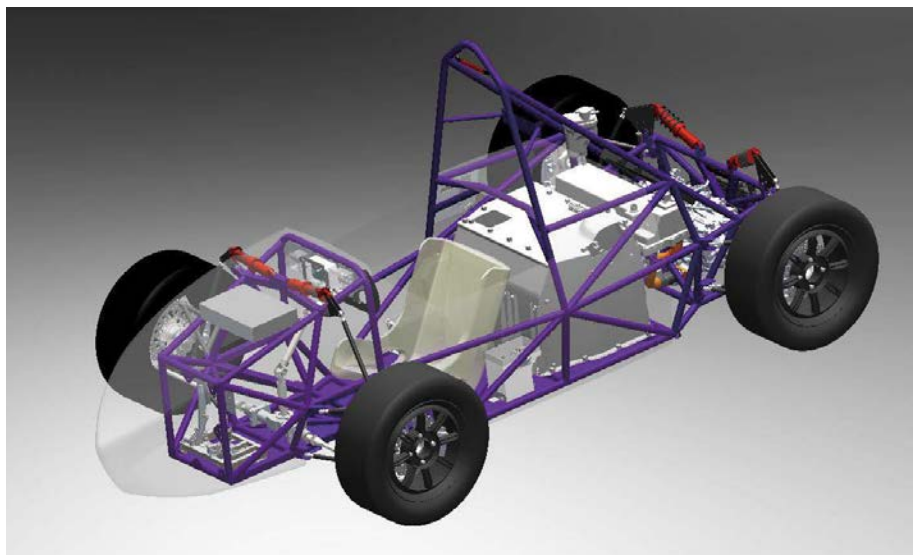
赤谷 知彦、伊藤 大智、佐々木 隆志、志賀 真雄、霜尾 真也、西村 直也、林 豊大、本間 滉太郎、森島 寛雄、浅岡 祐太、安達 柁平、石黒 千輝、伊藤 泰嗣、今山 真成、浦田 裕一朗、大島 一輝、金藤 祐介、河村 祐希、北上 宰、黒木 勇翔、後藤 拓馬、酒井 慎悟、佐々木 貴英、酒井 貴宏、酒井 翼、櫻井 利基、佐藤 大輔、鈴木 創哉、武田 紫甫、武政 勇輝、田中 大貴、都築 和希、手嶋 隆貴、寺川 翔貴、中江 健二、中園 博貴、中村 光佑、橋本 兼吾、畑山 透、藤川 瑠星、星山 寛治、松本 成吉、宮田 彬弘、森屋 佑亮、矢下 椋大、山口 孔也、山口 政一郎、和田 裕大、岡野 大地



Sponsors スポンサーリスト

ヤマハ発動機、豊田合成、日本グッドイヤー、和光ケミカル、タクティ、ソリッドワークスジャパン、エフ・シー・シー、ダッド、深井製作所、協和工業、axona AICHI、トヨタカラー愛知、新明工業、イワタフクニ、関谷醸造、大仙産業、バイコージャパン、岡野エレクトロニクス、ニッコーレーシングジャパン、高木製作所、イービー愛知、矢崎総業、センサータ・テクノロジー ジャパン、教育産業、キョウセイ交通大学、ノムラマシン、エフティテクノ

悲願のEV総合優秀賞を目指した5年目



Presentation プレゼンテーション

今年度マシンTF-17の設計にあたっては、目標としたEV最優秀賞獲得に向け「パワートレインの刷新による加速性能の確保」「パッケージングの見直しによる限界性能の向上」に取り組みました。昨年使用した海外製モーターに代えて本田技術研究所製モーターユニットの供給を受け、パワーウエイトレシオこそ変わらないものの適切なギヤ比と出力特性により大きく加速性能を向上させました。またトレッドを50mm拡大して1300mmとし、コンポーネントの配置変更により重心高も下がったことで旋回性能を向上させました。

今年度はエンデュランス完走・セッティングの追求・ドライバー練習のため大会前に300km走行することを念頭にスケジュールを作成し、歴代最速となる4月中のシェイクダウンを達成することができました。試走においては電装系の改良により走行前・走行中のトラブルを大きく減らし、順調に走行を重ねることができました。昨年のリタイヤ原因が整備不良だったことから、安全点検などのルーティンワークの強化にも重点を置きました。静的審査においてはOBの方へ積極的にご協力をお願いすることで試走日程との両立を図り、上位進出を目指しました。

以上の取り組みにより、チーム・マシン共に強化して大会に臨むことができました。

Participation report 参戦レポート

昨年は時間切れでスキッドパッドに出走できなかったことから、今年は2日目中に車検に合格するべく入念に模擬車検を行いました。結果、2日目の午前中までに全ての車検に一発で合格することができました。

静的審査については、プレゼンテーション審査で全体的に高評価を受け7位と躍進することができました。しかし一方でデザイン審査では主に理解度の不足から当日点数を伸ばすことができず昨年を下回る56位となってしまう、コスト審査も大きく順位を上げることができず59位と明暗が分かれる形となりました。

動的審査では全ての種目に出走することができました。しかし、アクセルレーション・スキッドパッド共に試走での記録を下まわる結果となってしまう9位・44位、オートクロスもセッティングが決まらず38位と、マシンの性能を出し切れない結果となってしまいました。

5日目の朝に迎えたエンデュランスでは順調に走行していましたが、モーターへのトルク指令系統に不具合が発生しアクセル操作ができない状態となりました。このためドライバーがマシンを停止させ15周でリタイヤ、完走は果たせませんでした。

総合結果は36位となり、チーム力の向上は感じられたものの目標には遠く及ばない結果となりました。次年度はより設計を煮詰め、試走の内容を充実させることで上位進出を目指します。

最後になりましたが、1年間チームの活動を支えてくださった大会関係者の方々、スポンサー様、大学関係者の方々、OB・OG、家族にチーム一同、心より感謝申し上げます。



チーム紹介

東北大学フォーミュラチームは2011年に発足、2013年からEV部門に参戦し、今年で5回目の出場となります。地元企業をはじめ多くの方にご支援をいただきながら世界レベルのモノづくりを目指しています。今年度はEV最優秀賞、総合6位以内を目標に掲げ活動してきました。

今回の総合結果・部門賞

●総合36位

チームメンバー

チーム代表者・石川 裕太郎 (CP)

中村 健二 (FA)、鎌田 浩一郎 (FA)
松井 瑛、窪田 春香、田代 直輝、吉田 彩乃、
沢里 翔太、小西 瑞生、西村 隼杜、矢野 健太、
永作 太一



Sponsors スポンサーリスト

本田技術研究所、東北大学一倉・後藤研究室、東北大学中村研究室、東北大学未来科学技術共同研究センター、MotoGarage WINDS、東北大学西澤潤一記念研究センター、The Boeing Company、宮城トヨタ自動車、モディー、トヨタ自動車東日本、トヨタレンタリース宮城、オートバックスセブン、東北特殊鋼、NTN、日本精工、アストロ機工、他26社 (HPにて記載)

Competition Review of HRT_E



Presentation プレゼンテーション

We take the V design theory as the core theory, that is, we begin our design from theoretical calculation to modeling, simulation, analysis, and experiment. and finally feedback from the vehicle dynamics, so as to verify our design goals.

Motor layout of 17E uses V type compact layout, and the battery container integrated into one piece in the rear cockpit, the change made the monocoque quality decrease by 18% compared to last year. Also, we use more integration design, such as combining the side wing and the cooling system and the optimization of the Ergonomics. The using of carbon fiber in chassis system also contributes to the lighter weight.

The motor controller has been integrated, ensuring performance while reducing 42% mass and 29% volume. After optimizing the CFRP layer plan of the battery container and the battery support, ensuring endurance ability and low gravity center height, the whole battery weighs only 55kg, the axle load distribution is more close to the idea value, which ensures the rapid response of yaw rate.

Considering the performance, lightweight and budget, we choose two high-performance motor and design the basic module of controller independently. By using it, the torque and speed can be precisely controlled, and the motor differential speed control can be achieved, traction control can reduce 0.2s of acceleration time.

Participation report 参戦レポート

The 15th Student Formula Japan is going to be held from September 5 to 9 at ECOPA, the Ogasayama Sports Park, in Shizuoka. Our team sent 21 team members to the competition. As the highest level of Student Formula in Asia, the 2017 Student Formula Japan a total of six countries and regions, 98 teams participating.

HRT_E completed the SFJ with full preparation, solid theory basis and the team sprite of unity and hard work. Design competition reflects the design level of the car, but also is the comprehensive expression of team knowledge, theory and adjustment for the car.

On the basis of the Chinese championship last year, Our team is actively innovating and trying to go beyond. In the case of intense competition, we won the Efficiency 1st place, Lightweight 1st place and Ergonomics Design 2nd place. Excellent design and theoretical knowledge was recognized by the referee.

At the same time in the competition, the team members cherish the hard-won learning opportunities to communicate with the referee and the friendly team, and got a lot of guidance and suggestions to help the future development of the team.

After the SFJ, our team will attend the 2017 Formula Student Electric China.



チーム紹介

Our team was established in 2013 and made our first car. We participated in the Formula Student Electric China from 2013 till now. We also attended the Student Formula Japan in 2014, 2016 and this year.

今回の総合結果・部門賞

- 総合 44 位
- 省エネ賞: 1 位
- 最軽量化賞 (EV)
- エルゴノミクス賞: 2 位

チームメンバー

チーム代表者・Xin Tan (CP)

Jianfeng Wang (FA)
Shi Jialei, Lei Ziyang, Yu Xiaoyang, Ma Zhanpeng, Xia Jialiang, Liu Zhong, Wang Tianqi, Ding Ze, Yang Ruijie, Du Siyu, Wang Yaqin, Li Kezhen, Yue Ruijie, Xie Xiaopo, Huang Huangqi, Liang Zhaohui, Ma Botao, Wu Youyi, Huang Zhengquan, Zheng Zhongyuan



Sponsors スポンサーリスト

Kaiyun Motors, Dynavolt Tech, IPG, melasta, Sensate, Continental, Loctite, Bender, igus, jettop, Ansys, MSC, MathWorks, Huahai Technologies, Wanfeng Magnesium, Guangwei, Klclear, Changlu, Maoze electronics, Altair, Chroma, tifan, Cashem, National Instruments, Huber+Suhner, arm

さらなる速さを求めてEVに挑戦



Presentation プレゼンテーション

私たち名古屋大学フォーミュラチームFEMは、アマチュアサンデーレーサーがモータースポーツの楽しさを体験できるマシンを設計・開発するプロジェクトコンセプト「Formula Entertainment Motorsports」に基づき、顧客に選ばれるような魅力的なマシンという意味で、「Attraction」をマシンコンセプトとし、「レーシングカーとしての速さ」と「安全性」を併せ持った商品価値の高いマシンの開発を目指しました。

学生フォーミュラで使用されるコースにおいて、エンジンよりもモーターが加速・旋回共に優れていると考え、チームが設立して初めてパワーユニットにモーターを採用しました。モーターの配置の中でも4モーターが最も細かい車両運動制御が可能でありパフォーマンスに優れているが、開発項目が多く、1年間で車両を製作することは困難だと判断しました。1モーターを採用することでエンジンを使用していた昨年度と同様の車両レイアウトや駆動方式を採用することによる信頼性を確保し、設計製作のリソースの削減により車両完成度を高めるための走行テストにリソースを割けるようにしました。駆動バッテリーなどの重量物を重心点近くに配置することで車両運動の過渡特性を高めました。今年度はパワーユニットを変更するため、新規性の高いパーツの故障と整備不良による影響にFMEAを用いて致命度の評価を行い、致命度が小さくなるように設計をしました。

Participation report 参戦レポート

4月4日にシェイクダウンを完了するも、暫くパワートレイン系のトラブルに悩まされ、満足に走行を重ねることができませんでした。中でも走行中に突然、走行モードが外れて停止してしまうトラブルの原因を説明ができないまま大会を迎えることとなりました。

大会の車検ではフレームに修正事項があったものの、その日のうちにレインテストをいちばん乗りで通過し、順調な滑り出しでした。静的審査では好成績を残し、2年連続で静的審査総合1位の袋井市長賞をいただくことができました。一方、動的審査ではエースドライバーのオートクロス1回目で上記のトラブルが発生し、2回目を集中して走ることができず15位となり、目標のエンデュランスファイナル出場は叶いませんでした。その後、エンデュランス完走を目標に4日目の夜まで原因をひとつずつ探るも、原因を特定することができませんでした。いつ・どこで止まるかわからない神頼みの気持ちでエンデュランスに臨みましたが、そんな私たちの気持ちとは裏腹に、マシンは20周走り切って完走することができました。

結果、EVクラス優勝・総合4位を獲得することができ、多くの特別表彰を頂くことができました。目標には及びませんでしたが、EV初年度としては成功したと思っております。また、車検対応を優先したことによる重量化や信頼性の不足など課題点が見つかっており、来年はこれらをクリアして総合優勝を目指して活動してまいります。

最後にはなりましたが、弊チームを応援して頂いた全ての皆さまに御礼を申し上げます。

チーム紹介

名古屋大学フォーミュラチームFEMは2003年11月に発足し、第2回大会から参戦しています。14年目となる本大会ではチーム単独で初めてEVに挑戦しました。エンデュランスファイナル6出場。総合優勝を目標に掲げて活動してきました。

今回の総合結果・部門賞

- 総合4位 ●国土交通大臣賞 ●静岡県知事賞
- 袋井市長賞 ●日本自動車工業会会長賞 ●EV総合優秀賞 ●デザイン賞:2位 ●プレゼンテーション賞:1位 ●加速性能賞:3位 ●省エネ賞:2位 ●ジャンプアップ賞:1位 ●CAE特別賞:3位

チームメンバー

チーム代表者・柴山 瑛輝 (CP)

鈴木 達也 (FA)、阿部 英嗣 (FA)
楠 直紘、沼田 修佑、久野 僚介、高木 新、中安 悟、山田 陽平、三下 純平、吉田 悠樹、三久保 瑛、永田 裕宣、豊島 義弘、小杉 直、中尾 海斗、脇屋 熙士、中野 壮毅、杉浦 圭、藤井 海斗、定行 滉司、田中 誠也、辻 温乃、伊藤 佑太、西村 直樹、赤石 大地、竹内 裕也、宮木 龍、竹岡 日菜、小川 海渡、浜田 達也、中谷 知剛、塚本 有美、鈴木 天、西田 龍我、安田 大毅、上野 直紀、村上 雅紀、竹村 亮太、加藤 剛史、高垣 連、渡邊 真生、西本 慎吾、永井 友崇、佐藤 孝樹、王 浩羽、瀧 春菜、宮島 雅治



Sponsors スポンサーリスト

アイエムイー、アイシン・エイ・ダブリュ、アイシン精機、IDAJ、IPG Automotive、アーク、アクティブ、旭化成建材、旭千代田工業、アンシス・ジャパン、イグス、石野サーキット、石原ラジエーター工業所、ISOWA、井上特殊鋼、岩倉溶接工業所、エイ・ダブリュ・エンジニアリング、エイティエス、エスエスモールド、エッチ・ケー・エス、NTN、江沼チエン製作所、OZ S.p.A、大山エンジニアリング、岡島パイプ製作所、加藤カム技研、加藤ギヤ製作所、蒲郡製作所、河村工機製作所、岐阜ギヤ工業、CAST、キャリオ技研、キョウセイ交通大学、協和工業、共和電業、呉工業、興研、幸田サーキットYRP桐山、神戸製鋼所、コックピットジール、シーシーアイ、スウィング、住友電装、スリーボンド、ゼット・エフ・ジャパン、センサータ・テクノロジー・ジャパン、ソリッドワークス・ジャパン、第一測範製作所、タイコエレクトロニクスジャパン、大豊工業、タカタ、中部工業、テクウェル、テクノイル・ジャパン、テクノリニューシヨンス、デンソー、電子通信、東邦テナックス、東日製作所、トップラインプロダクト、トヨタケラム、トヨタテクノクラブ、中沢鋳造所、日産自動車、日信工業、日本ヴァイアイグレイド、日本軽金属、日本研研、日本トムソン、日本バーカライジング、日本発条、ネクスト、ノーマンシ、ハイレックスコーポレーション、ひびき精機、フュージョンシマヤ、富士精密、藤田螺子工業、藤本サービス、古藤工業、ブレイヴオート、プロテック、プロラッド、フジキン、ヘンケルジャパン、ボーイングジャパン、HOT、ポリプラスチックス、HONGKONG MINGDA INDUSTRIAL、本田技研工業、ホンダグループ名古屋西、ホンダマイスタークラブ、マキタ、The MathWorks、丸紅情報システムズ、丸和機械、ミスミグループ、ミノルインターナショナル、武藤工業、メイドー、メンターグラフィックス、モリワキエンジニアリング、矢崎総業、山下製作所、ヤマハモーターパワープロダクツ、RAMPF Group Japan、ローランド、ディーゼー、レゾニックジャパン、ワールドワーク、をくだ屋技研、トヨタ名大会、デンソー東山会、アイシン精機OB会、豊田中央研究所OB会、名古屋大学全学同窓会

マシン名

SFP17EV

静岡理工科大学フォーミュラプロジェクトEV

SIST Formula Project EV

http://www.sist.ac.jp/club/f-sae/

フェイスブック: https://ja-jp.facebook.com/sfp.sist/

正常動作を目指して



Presentation プレゼンテーション

昨年度、私たち静岡理工科大学フォーミュラプロジェクトは名古屋大学との合同チームという形で大会に参戦しました。結果としては、車検通過に時間がかかり、動的審査に出場することができませんでした。レインテスト時に不具合が起き、原因究明と箇所への断定に大幅な時間がかかってしまい、対策することができず、タイムアウトとなってしまいました。最終的に不具合の原因は、防水が不完全だったことで制御系配線のコネクタ内に水が浸入したことによる漏電でした。例年に比べ、車両の製作が遅れており、間に合わせて作業を進めてしまったために起きてしまいました。

昨年度のような反省を踏まえ、今年度は制御系システムを含めたシステムの正常動作を目標とし、製作を進めました。

正常動作をさせるために、配線の製作には昨年度の反省を生かすため、防水するために気を付けなければいけないことを作業者に徹底したことや、整備ひとつとっても手を抜かないよう、当たり前前を当たり前前にする事で同じようなことは起こさないようにしました。結果、今年度はレインテストを1回で通過することができ、動的審査へ進むことができました。

Participation report 参戦レポート

今年度も昨年度同様、車両製作に時間がかかり、三支部合同試走会で車検模擬をすることができませんでした。昨年度の反省を生かすため、電気車検の予行演習を自分たちで綿密に行い大会当日に臨みました。しかし、想定していたより資料の不足が目立ち、スムーズに電気車検を進めることができませんでした。また、技術車検においても、昨年度のフレームを利用したため、今年度レギュレーションに対応しきれない部分も多く、車検突破に多くの時間を要してしまいました。

結果として想定外の障害が多く苦戦しましたが、何とかオートクロス審査のみではありますが出走することができました。オートクロス審査の結果、エンデュランス審査はグループCとなりました。

大会4日目、エンデュランス審査に出走しましたが、3周目から不具合が起き、システムがシャットダウンして止まってしまうようになりました。何度かリセットを繰り返しながら周回を重ねましたが、7周目で完全に停止してしまい、リタイヤとなりました。

今年度大会では、動的審査・静的審査共に得点を伸ばすことができず、課題が多く残る結果となりました。来年度は、安定して全動的審査に出走することができるよう、取り組んでいきます。

最後に、スポンサーの皆様、大学関係者の皆様、OB・OGの皆様、そして、チームに寄り添って共に歩んでくださいましたFAの先生方から感謝申し上げます。誠にありがとうございました。また、大会運営にご尽力くださいました皆様、まことにお疲れさまでした。



チーム紹介

私たちのチームは2006年から本大会に参戦しており、今年で12年目となるチームです。昨年度EV車両は名古屋大学との合同チームで参戦していましたが、今年度は単体チームとして参戦しました。また、日本一大会会場から近い大学として、大会時の作業場提供も行っています。

今回の総合結果・部門賞

●総合75位

チームメンバー

チーム代表者・牧野 駿 (CP)

野崎 孝志 (FA)、十朱 寧 (FA)
張 海鵬、一木 龍也、坂本 和哉、新村 磨矢、杉浦 聖大、古谷 優知、麻野間 宥太、白岩 太一、上口 直樹、金原 匠吾、久保田 健斗、齊藤 駿、酒井 瞭、賤機 弘樹、中野 瑛祐、永井 智崇、山田 留奈、後藤 祐希、谷澤 良、室谷 駿介、芦川 麟太郎、阿部 僚太、新井 光一、宿島 圭人、藤田 絵里香、高田 菜、八田 真代



Sponsors スポンサーリスト

スズキ、榛葉鉄工所、ソリッドワークス・ジャパン、鳥居自動車、ユニバンス、NTN、デイトナ、大同工業、関ものづくり研究所、THK、協和工業、センサー・テクノロジー・ジャパン、オエティカジャパン、タイコエレクトロニクスジャパン、矢崎総業、アイ・アール・エス、小楠金属工業所、SHOEI、深井製作所、ユタカ技研、エヌ・エム・ビー販売、プロラッド、ザム・ジャパン等

マシン名

KF03EV-SPECII

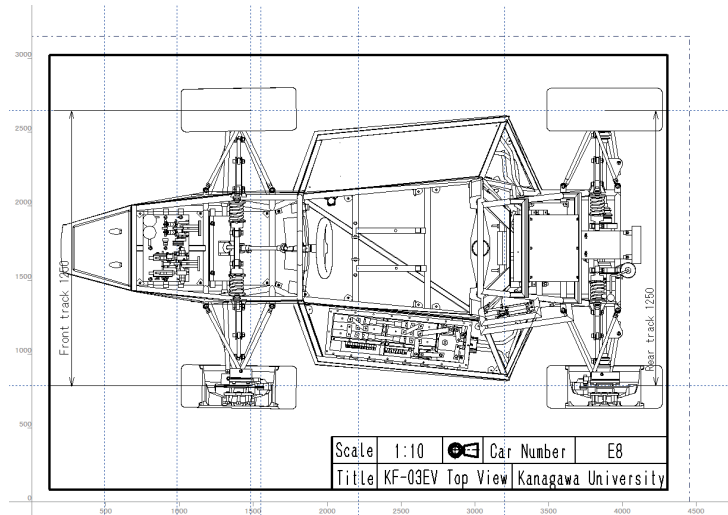
神奈川大学学生フォーミュラプロジェクト

KURAFT

KURAFT

<https://kuraft1.wixsite.com/formulateam/team>

動的審査初参加・全審査出走! エンデュランス途中リタイヤ



Presentation プレゼンテーション

当チームは、力強いトルク・走る場所を選ばないという観点からEV部門で参加しています。私たちの車両の重量は350kgと重たいですが、車両の剛性と足まわり部品の耐久性を上げたことで、部品の破損なく、シーズンを乗り切ることができました。

私たちの車両は信頼性の向上をコンセプトに設計を行いました。今までの車両は電気トラブルや部品破損・ドライバビリティなどの問題を抱えていました。その問題を、チーム全体で見直し安心・信頼して走れる車両を作ることに成功しました。

Participation report 参戦レポート

今回初めて車検に通過し、動的審査に参加することができました。チーム目標は全審査参加であり、その目標は達成することができました。しかし、最終審査のエンデュランスでは不安要素であった車両の電圧監視システムからのエラー信号により、車両のシャットダウン回路が作動してしまい、2周でリタイヤという後悔の残る結果になってしまいました。

実は、車両が初めて動くようになったのは8月の上旬で、大会1週間前まで修正を行っていたためトラブルシューティングが不完全なままの大会出場でした。そして、このことが原因でリタイヤすることになってしまい、本当に後悔しました。来年からは、車両のシェイクダウンをもっと早く行い、走行テストの回数を重ね、全審査完走を目指して頑張りたいです。



チーム紹介

KURAFTは2013年に創立しましたが、まだ1度も車検に通過したことがありません。チームメンバーも実際に大会で車が走る様子をイメージできないまま活動を行っており本当に辛い4年間でした。しかし、今年には車検を無事に通過し、全審査に出走することができ、貴重な一歩を踏み出すことができました。

今回の総合結果・部門賞

- 総合66位

チームメンバー

チーム代表者・川口 賢人 (CP)

中村弘毅 (FA)、山口光弘 (FA)
カラサズ ケビン、田村 健昇、宮崎 陽平、小松 奏絵、
中西 康介、黒田 心、田邊 力也、中前 智隼、
杉本 宏輝、船木 敬真、鶴嶋 涼、佐藤 厚太、
榎本 大輝、矢澤 翼、木俣 葵、阿世知 雅生、
須藤 真裕、岸上 慎吾、阿部 翔也



Sponsors スポンサーリスト

川崎市産業振興財団、松山工業、松井工業、オズコーポレーション、日の出製作所、堤工業、SEVCON JAPAN、理研オブテック、日本モレックス、サイマコーポレーション、オートショップ福井、日信工業、ミスミ、NTN、西川精機、ヒロテック、ヒラミヤ、リニアテクノロジー、オートモティブエナジーサプライ、SUBARU、プラスミュージー、深井製作所、FCC、プロト、日庄総業、ニフコ、サトーパーツ、矢崎総業、キタコ、日置電機

Team Chimera

Team Chimera

<http://www.teamchimera.in>

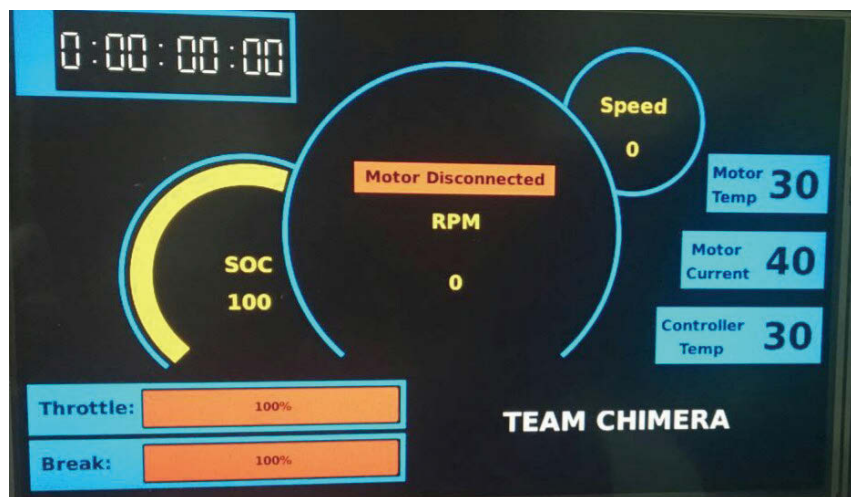
フェイスブック: <https://www.facebook.com/TeamChimeraRacing/>

TeamChimeraRacing/

マシン名

Chronus

TEAM CHIMERA- in the quest of incredible!



Presentation プレゼンテーション

- Vehicle dimensions
- Length:2800mm
- Breadth:1450mm
- Height:1250mm
- Wheelbase:1750mm
- Front track width:1380mm
- Rear track width:1360mm
- Body: glass fiber
- Frame:1018 soft steel
- Suspension: double wishbone push and pull
- Brakes:TVS apache 160r brakes
- Tires: Wet tires
- Steering: ackermann
- Drivetrain: chain type

Participation report 参戦レポート

2017 Student Formula Japan was our second Japanese event. Previously we participated in 2016 SFJ and gained a lot of experience. We did our best for 2017 event and planned the event accordingly but due to the hurricane in Honk-Kong our logistic team couldn't deliver us the container on the first day of the event. We received our car on the third day of the event and we couldn't participate in most of the events. This was a great exposure but we could have put together a great performance if not for the issues. We designed a better car, its performance was better but we failed to project it.

We are thankful for the organizers and the judges to evaluate our performance and providing us an opportunity to learn from leading automobile industry engineers. We take back a lot of experience and we wish to come back even better.



チーム紹介

We are Team Chimera. Our motto is to make an impact on Indian automobile industry. Team was formed in 2006. In 2008 we created India's first plug in hybrid vehicle. We created a hybrid autorickshaw fueled by hydrogen extracted from water. In 2014, we built our first formula hybrid car and took part in FSAE HYBRID, USA and bagged 'fan favourite award'. In 2015, we built our first formula type electric car and took part in FSAE ELECTRIC, Italy and bagged 6th position in cost event and 11th position in business presentation. We were awarded as the Rookie of the year in 2016 Student Formula Japan.

今回の総合結果・部門賞

- 総合 85 位

チームメンバー

チーム代表者・E R Sumanth (CP)

Prof. Shanmukha Nagaraj (FA)
 Darshan G M, Karthik Sullia, Dheeraj Prasanna, Anoop Anand, Ganne Sai Gokul, Venkata Sai Tarak Padarathi, Anish Jain Dadaga Ajith Prasad, Jnanashekar Prakash Reddy, Ellur Ramakrishna Sumanth, Niral Gururaj Mutalik Desai, Etikyala Sai Charan, Prajwal Krishnamurthy, Shrikesh Sheshaprasad, Swapnil Savarn, Anshuman Bangalore Venkatesha



Sponsors スポンサーリスト

ACCORD LASER MASHINING, AGNI MOTORS, PREMAC, CURTIS INSTRUMENTS, GEMINI FIBRE GLASS PVT.LTD, GENERAL INDUSTRIES, HINDUSTAN PETROLEUM, JSP ENTERPRISES, COMPASS LOGISTICS, MAGOD LASOR, MAHINDRA REVA, PRIME FORKLIFTERS, SENSATA, SOLIDWORKS, TE CONNECTIVITY, PRAKYATH MACHINE AND MACHINE TOOLS, SIREESH AUTO

マシン名

-

Wonder Racing Team of Electricity

Wonder Racing Team of Electricity

Keep fighting, keep racing!



Presentation プレゼンテーション

The Wonder Racing Team of Electricity Liaoning University of Technology was founded in Nov. 2014. Since then, the team has grown up to 56 members with defined working packages. In addition ten organizational members complement the team to achieve an efficient working environment. Our goals are to build a high performance team as well as a high performance racing car.

During the competition, we passed all the vehicle inspection smoothly. We have to save enough time for the Dynamic events because the time is very urgent. In the last day's endurance test, we were assigned to the first group. So we have to get up early and set up everything in advance.

Luckily, we finished the race successfully and got good results. Here, on behalf of Wonder Racing Team of Electricity Liaoning University of Technology, I would like to express my sincere appreciation to the Society of Automotive Engineers of Japan.

Participation report 参戦レポート

Wonder Racing Team of Electricity Liaoning University of Technology won the Best Electrical system Awards, Efficiency Awards, Rookie Awards and JAMA Chairman Awards in the 15th Student Formula Japan. We met a lot of problems during the process of competition. First of all, the structure and components of the car were modified on a large scale to meet the competition rules. Secondly, we need to transport the racing car to Japan safely, taking into account the price issue. Finally, we need to consider all the participants of the schedule of life arrangements. The biggest problem is the effective communication of language during the competition. We are neither good at Japanese nor good at English, which lead us to ignore some of the announcements. So we still need to study foreign languages furthermore throughout this competition. The Student Formula Japan has a large scale and a long history. We learned a lot through this experience and we hoped that we can continue to participate next year.



チーム紹介

Wonder Racing Team of Electricity of Liaoning University of Technology was founded in November 2014. Our second car just finished the Student Formula Japan in September. We are preparing for the Student Formula China in October lately.

今回の総合結果・部門賞

●総合20位 ●日本自動車工業会会長賞 ●省エネ賞:3位 ●ルーキー賞 EVクラス:1位 ●ベスト電気回路設計賞:2位

チームメンバー

チーム代表者・ONG,CHENGBIAO (CP)

LIGANG (FA)

TANG,SIYUAN, GUO,ZENGJIANG, WU, GUOLIANG, MA, YINGHAO, XU,CHENHUI, LI,YANG, ZHANG,HAOBO, LI, NA, WANG, LIMING, LANG, HONGSHUANG, SONG, XIAOHUI, LIU,MINGZHONG, ZHANG,YOUFU, XU,HONGCHEN, CHEN,ZHICHENG, LYU,YUNXIANG, CHEN,YIMING, LIU,SAI

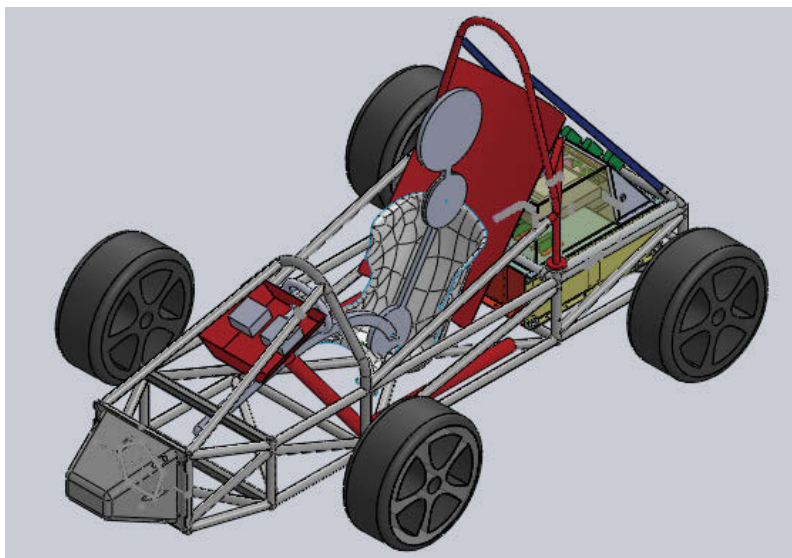


Sponsors スポンサーリスト

Wonder Auto Group Limited; Yiche.com; NEXTEV; Auto Charity Foundation; Jinzhou Jinheng Auto Motive Safety System; Shenzhen Kiclear Technology Co., Ltd; Jiangsu LOPAL Tech.Co.,Ltd;YATO; Shandong Changlu Tools Co.,Ltd; Igus Energychain-Systems and Bearings and Warehousing and Trade (Shanghai) Co., Ltd; Shenzhen Lang Bowan Advanced Material Co., Ltd; Luffy Technology

マシン名
NT17新潟工科大学フォーミュラプロジェクト
Niigata Institute of Technology Formula Project
なし

軽量化を狙った車両製作



Presentation プレゼンテーション

今年の車両NT17型は軽量化をコンセプトとし、フレーム、電池コンテナはアルミ素材を使用しました。前作のNT15型のフレームは鉄47kgに対し、NT17型は30kgと17kgの軽量化に成功しています。同様にNT15型の電池コンテナはシート下にありましたが、NT17型はドライバー後方に設置し、コンパクトな設計を心掛けました。それによってNT15型での100kgに対しNT17型では約70kgと、30kgの軽量化を目指しました。

また、総重量で比較した場合、空車でNT15型は354kgに対し、NT17型は285kgとなりました。車両自体の軽量化でステアリングの操縦性向上、動力性能向上を目指しました。

NT17型の特徴は、NT15型同様インホイールモーター4基搭載の4WDによる、安定した駆動力です。

アルミフレームの製作はQ&Aで合格だったメインフープがSESで強度不足と指摘を受け、再度設計・製作、また強度計算を追加しました。アルミ素材による製作により、溶接強度、精度に不安な部分もありましたが、軽量化を狙った車両を製作できました。

Participation report 参戦レポート

大学としては4回目の出場となりましたが、メンバーは全員が初めての参加となりました。車両を完成させることに時間を費やしてしまい、走行や細かな調整、準備がほとんどできないまま大会を迎えました。

大会では電気車検、技術車検共に通過することができませんでした。原因は配線の乱雑さや電池コンテナなどの裏付け資料と安全面の不備、レギュレーションの把握不足といった準備不足でした。大会を終えて、この点を痛感しております。しかし、SESの再提出での結果を大会中に確認していただき、「新しい技術の挑戦に敬意を表します」という返答にうれしく思いました。

今大会は悔いの残る結果となりましたが、メンバー全員良い経験ができました。この経験をまた次の世代に繋げていきたいです。

最後となりますが、第15回大会に支援してくださったスポンサー様、大学関係者様、先生方に厚く御礼申し上げます。



チーム紹介

6人がフレーム製作、電池コンテナ製作、電気部門に分れて車両を製作しました。少ない人数で仕事分担が多い中、全員で協力し合いながらNT17型のフォーミュラカーを無事完成させることができました。

今回の総合結果・部門賞

●総合92位

チームメンバー

チーム代表者・大淵 祥也 (CP)

門松 晃司 (FA)、山岸 譲 (FA)、金崎 権 (FA)
佐々木 龍也、三村 康祐、渡部 拓未、姚 毅、橋本 裕史

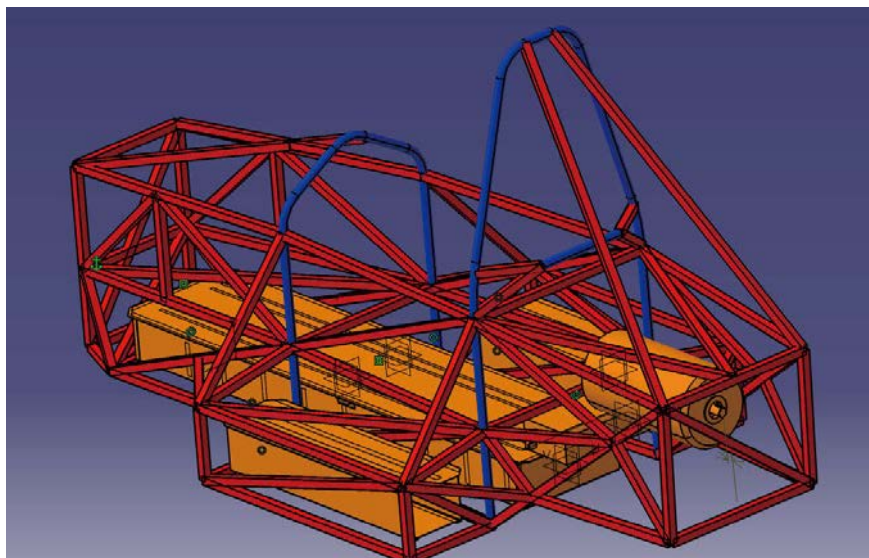


Sponsors スポンサーリスト

品銀鉄工所、リミット、コロナ、酒井鉄工所、近藤電気商会、ダイニチ工業、和光ケミカル、北越工業、轟産業、二幸産業、柏陽工機新潟、ヨコハマタイヤ柏崎、古泉肇、有沢栄一、近藤鴻、矢崎総業、プロラッド、ソリッドワークス・ジャパン、センサータ・テクノロジージャパン

マシン名
なしトヨタ東京自動車大学校スマートモビリティ科学生
フォーミュラーチームToyota Technical College Tokyo Formula team
<https://ttct-sft.wixsite.com/ttct-sft>

初出場の難しさ



Presentation プレゼンテーション

私たちの車両の最大の特徴は、動力源に鉛バッテリーを使用していることです。EVといえば現在の主流はリチウムイオンバッテリーですが、私たちはあえて鉛バッテリーを使用しています。

もちろん鉛はリチウムイオンに比べてデメリットが数多く存在します。特に質量比の容量はリチウムイオンの方が圧倒的に優れており、鉛で同じだけの容量を賄おうとすると、どうしても重量と必要なスペースが増えてしまいます。そのため私たちの車両は車重約600kg、ホイールベース2000mmと、学生フォーミュラにおいては破格のサイズになってしまいました。

ですが、鉛を使用することのメリットも存在します。重量の大きさを逆手に取り、車重の大半を占めているアキュムレータコンテナを車両の最下部に設置することで重心を下げ、走行安定性を高めています。また、鉛はリチウムと比べ充電の制御が容易であり安全性も高いことから、専門的な知識が少ない初心者や子どもも安心して乗せることのできる車両となっています。

また、モーターには直流モーターを用いているので、モーターの動き出しのトルクが大きく、走り出しからの加速性の良い車両となっています。

Participation report 参戦レポート

私たちは今年が初出場であることもあり、今大会では車検の通過を目標に活動してきました。しかし活動開始が4月からと遅く、実質の車両制作期間も3ヶ月ほどしかなかったため、電気的な部分が未完成のまま大会当日を迎えました。

車両が車検を受ける状態ではなかったため、初日と2日目は車両の完成を目指してピットで作業を行い、夜は電気回路の製作のため宿で徹夜で作業していました。それでも車両が完成しないまま3日目を迎えました。せっかく製作した車両が車検すら受けられずに大会が終了することは避けなかったため、EVが機械車検を受けるための条件である電気車検のEVパート0のみを通過させる方向に方針を転換しました。結果として機械車検を受けることができたので、来年に向けての車両の改善点を把握することはできました。

今大会を通じて私たちは大会参加に対する準備不足を痛感しました。活動開始が遅かったことでもあります。チームの組織編成がだまか過ぎたことによる個人の作業量の偏り、スケジュールの甘さによる作業の遅れや、大会当日に必要な物品の不足など、反省すべき点が多く見つけられました。また、実際に動的審査に進み走行している他校の車両を見て、自分たちの車両を走行させられなかった悔しさを感じ、来年こそは走行させたいという気持ちがかみ上げてきました。

今年度実際に大会に出場したことで見えてきたこと、反省すべき点を具体的に洗い出し、来年度に引き継ぐことで、次回こそは車検を通過し自分たちの車両を走行させたいです。



チーム紹介

チームメンバー16名、全員最終学年である4年生です。今大会が初出場であり、本格的な活動は4月から始めました。初出場であることもあり、今大会では車検の通過を目標として活動してきました。学校の授業の一環として活動しているため、授業時間及び放課後の時間を使用して活動しています。

今回の総合結果・部門賞

- 総合 94 位

チームメンバー

チーム代表者・齋藤 樹 (CP)

森 修一 (FA)、菱沼 雄祐 (FA)
飯田 史生、山本 隼司、小林 裕太、田畑 直樹、大木 翔、大友 敦仁、浅井 優汰、山崎 亮、田澤 健太、鈴木 大輔、山下 大樹、辻井 亮太、小野寺 伸哉、葛山 広大、菊池 颯士



Sponsors スポンサーリスト

ネットヨタ多摩、横浜ゴム、RAC RACING GERA SHOP、矢崎総業、藤本鋼材

2017 Student Formula Japan - Overall Result

Place	Car No.	Team	Team	Total Score	Cost Score	Presentation Score	Design Score	Acceleration Score	Skid Pad Score	Autocross Score	Endurance Score	Efficiency Score	Endurance and Efficiency Score	Penalty
1	1	Kyoto Institute of Technology	京都工芸繊維大学	849.23	81.19	56.25	114.00	58.72	67.10	125.00	267.30	79.67	346.97	
2	8	Shibaura Institute of Technology	芝浦工業大学	780.36	55.66	37.50	112.00	74.74	75.00	116.30	254.07	55.08	309.15	
3	3	Nagoya Institute of Technology	名古屋工業大学	775.70	41.80	26.25	109.00	51.00	67.70	121.65	275.00	83.29	358.29	
4	E5	Nagoya University EV	名古屋大学 EV	766.50	47.46	75.00	130.00	76.38	38.36	99.26	202.53	97.51	300.04	
5	5	Nihon Automobile College	日本自動車大学校	742.58	55.63	63.75	97.00	67.30	50.42	104.46	254.01	49.99	304.00	
6	2	Yokohama National University	横浜国立大学	737.67	49.61	56.25	77.00	72.05	65.71	107.28	242.77	66.98	309.75	
7	17	Tongji University	Tongji University	737.09	19.62	56.25	119.00	85.99	56.50	103.73	231.71	64.27	295.98	
8	39	Meijo University	名城大学	729.40	71.99	45.00	92.00	53.72	41.14	111.62	233.09	80.82	313.91	
9	20	Tokyo University of Science	東京理科大学	690.48	38.01	37.50	105.00	54.03	48.85	106.74	220.79	79.54	300.33	
10	23	Kyoto University	京都大学	680.60	52.42	48.75	135.00	41.35	59.16	102.26	159.12	82.53	241.65	
11	9	Chiba University	千葉大学	669.08	43.54	60.00	81.00	71.70	35.82	89.78	226.23	61.01	287.24	
12	45	Shizuoka University	静岡大学	657.00	55.70	48.75	99.00	46.89	54.54	90.68	199.25	62.17	261.42	
13	12	Osaka University	大阪大学	650.07	69.20	37.50	119.00	68.27	46.67	85.54	175.34	48.53	223.87	
14	36	University of Fukui	福井大学	622.03	34.34	41.25	90.00	61.84	30.89	97.82	208.34	57.53	265.87	
15	30	Tokyo City University	東京都市大学	619.51	79.31	48.75	81.00	75.71	33.48	70.77	192.04	38.44	230.48	
16	28	Toyohashi University of Technology	豊橋技術科学大学	596.96	23.77	37.50	93.00	59.41	52.35	105.30	245.62	0.00	245.62	-20.00
17	11	Nippon Institute of Technology	日本工業大学	581.84	52.28	63.75	72.00	36.50	35.13	88.60	148.35	85.22	233.57	
18	47	Okayama University	岡山大学	579.42	30.56	60.00	89.00	33.81	38.09	84.45	182.04	61.46	243.50	
19	44	Kasetsart University	Kasetsart University	573.27	11.81	37.50	70.00	70.82	50.92	92.67	206.58	57.95	264.53	-25.00
20	E11	Liaoning University of Technology EV	Liaoning University of Technology EV	563.47	9.35	37.50	56.00	66.39	39.48	61.34	197.81	95.58	293.39	
21	14	Ibaraki University	茨城大学	561.38	45.43	52.50	115.00			101.59	206.35	40.51	246.86	
22	10	Ritsumeikan University	立命館大学	560.90	-10.00	45.00	84.00	62.28	60.37	107.69	194.75	36.80	231.55	-20.00
23	41	Osaka Institute of Technology	大阪工業大学	549.05	26.80	37.50	75.00	69.77	16.82	91.23	175.13	56.80	231.93	
24	16	Waseda University	早稲田大学	548.28	27.00	52.50	76.00	32.95	32.52	90.07	171.81	65.41	237.22	
25	31	Shizuoka Institute of Science and Technology	静岡理科大学	523.28	40.89	33.75	55.00	4.50	28.87	99.26	205.33	75.68	281.01	-20.00
26	35	Tokai University	東海大学	517.10	-100.00	37.50	72.00	69.19	52.65	102.55	216.17	67.03	283.20	
27	56	National Tsing Hua University	National Tsing Hua University	494.39	32.11	56.25	78.00	57.93	37.91	55.07	140.62	56.49	197.11	-20.00
28	55	Honda Technical College Kanto	ホンダテクニカルカレッジ関東	490.16	39.53	37.50	61.00	5.52	30.53	72.09	161.81	92.17	253.98	-10.00
29	40	Tokyo University of Agriculture and Technology	東京農工大学	483.65	77.96	37.50	72.00	39.08	26.63	59.93	154.72	35.83	190.55	-20.00
30	77	Hubei University Of Automotive Technology	Hubei University Of Automotive Technology	472.55	-100.00	33.75	88.00	74.68	51.22	82.57	188.25	54.07	242.32	
31	29	Sophia University	上智大学	449.44	43.33	41.25	116.00	69.25	67.74	110.86	1.00		1.00	
32	13	Kyushu Institute of Technology	九州工業大学	444.90	46.62	30.00	64.00	4.50	47.28	63.23	116.57	72.70	189.27	
33	21	University of Yamanashi	山梨大学	444.29	20.32	41.25	53.00	40.48	58.95	62.08	101.49	66.71	168.20	
34	19	Tokyo University of Science, Yamaguchi	山口東京理科大学	430.21	27.68	22.50	73.00	68.79	36.83	68.83	132.57	0.00	132.57	
35	7	Kobe University	神戸大学	403.72	43.10	67.50	113.00	47.13	36.60	86.38	10.00		10.00	
36	E3	Tohoku University EV	東北大学 EV	403.32	16.66	60.00	56.00	70.88	26.02	71.41	15.00	88.33	103.33	-1.00
37	E10	Tongji University EV	Tongji University EV	395.71	10.77	52.50	98.00	100.00	43.84	90.60	0.00		0.00	
38	43	Harbin Institute of Technology at Weihai	Harbin Institute of Technology at Weihai	393.16	30.23	37.50	125.00	67.98	43.53	79.91	9.00		9.00	
39	32	King Mongkut's University of Technology Thonburi	King Mongkut's University of Technology Thonburi	392.85	23.18	45.00	80.00	55.78	20.14	77.25	15.00	76.48	91.48	
40	22	Gifu University	岐阜大学	376.64	34.15	37.50	60.00	4.50	35.56	60.22	103.06	41.64	144.70	
41	48	Kurume Institute of Technology	久留米工業大学	369.35	14.01	11.25	49.00	51.50	9.16	64.71	103.08	66.64	169.72	
42	42	Osaka Sangyou University	大阪産業大学	362.14	53.04	22.50	70.00	46.27	3.65	79.40	13.00	74.27	87.27	
43	58	Honda Technical college Kansai	ホンダテクニカルカレッジ関西	354.56	50.51	37.50	67.00	7.39	21.64	54.34	55.71	70.46	126.17	-10.00
44	E4	Harbin Institute of Technology at Weihai EV	Harbin Institute of Technology at Weihai EV	350.82	2.83	41.25	109.00	34.19	0.00	44.55	19.00	100.00	119.00	
45	33	College of Industrial Technology, Nihon University	日本大学生産工学部	346.16	17.38	33.75	55.00	4.50	3.50	60.78	93.40	77.85	171.25	
46	38	Kanazawa Institute of Technology	金沢工業大学	332.99	27.91	71.25	81.00	54.44	15.37	73.01	10.00		10.00	

47	68	Aso College of Automotive Engineering and Technology	専門学校麻生工自動車大学校	327.77	15.58	26.25	27.00	12.92	4.27	45.30	105.56	90.86	196.42	
48	34	Institute of Technologists	ものづくり大学	320.10	11.56	37.50	42.00	44.84	46.19	86.75	12.00	39.25	51.25	
49	71	National Taipei University of Technology	National Taipei University of Technology	312.32	18.89	56.25	54.00	46.07	22.87	43.73	16.00	54.49	70.49	
50	49	Seikei University	成蹊大学	312.02	39.12	56.25	86.00	54.75	5.82	60.07	10.00		10.00	
51	26	Kanazawa University	金沢大学	306.13	59.32	52.50	49.00	27.76	24.10	83.44	10.00		10.00	
52	27	UNIVERSITAS NEGERI YOGYAKARTA	UNIVERSITAS NEGERI YOGYAKARTA	301.21	26.23	41.25	47.00	58.30	48.40	77.03	3.00		3.00	
53	98	Prince of Songkla University	Prince of Songkla University	287.38	-100.00	30.00	72.00	62.28	53.39	80.27	16.00	73.43	89.43	
54	24	Universitas Gadjah Mada	Universitas Gadjah Mada	286.74	23.78	60.00	77.00	4.50	42.45	70.00	9.00		9.00	
55	15	Utsunomiya University	宇都宮大学	254.58	24.54	41.25	60.00	43.29	13.81	66.68	5.00		5.00	
56	51	Hokkaido University/Hokkaido University of Science	北海道大学/北海道科学大学	247.76	37.26	56.25	57.00	38.99	3.50	41.76	13.00	0.00	13.00	
57	37	Okayama University of Science	岡山理科大学	237.37	14.61	56.25	81.00	4.50	38.06	39.95	3.00		3.00	
58	57	Tottori University	鳥取大学	212.67	10.53	37.50	63.00			36.72	17.00	47.92	64.92	
59	46	Niigata University	新潟大学	195.06	52.61	52.50	70.00			19.95			0.00	
60	54	Aichi Institute of Technology	愛知工業大学	172.35	32.88	37.50	42.00	4.50	17.06	31.41	7.00		7.00	
61	60	The University of Kitakyushu	北九州市立大学	169.90	24.94	52.50	59.00	4.50	14.44	14.52			0.00	
62	25	Institut Teknologi Sepuluh Nopember	Institut Teknologi Sepuluh Nopember	169.56	33.81	56.25	73.00			6.50			0.00	
63	E1	National Institute of Technology, Ichinoskei College / Iwate University /Iwate Prefectural Universit	一関工業高等専門学校/岩手大学/岩手県立大学 EV	163.31	-100.00	48.75	81.00	33.89	47.60	42.06	10.00		10.00	
64	62	Chiba Institute of Technology	千葉工業大学	160.62	8.44	37.50	56.00	4.50	3.50	31.68	19.00	0.00	19.00	
65	53	Meisei University	明星大学	157.45	20.27	15.00	44.00	4.50	34.44	39.23	0.00		0.00	
66	E8	KanagawaUniversity EV	神奈川大学 EV	153.62	14.05	41.25	37.00	4.50	16.58	39.23	2.00		2.00	-1.00
67	79	The University of Tokyo	東京大学	149.19	26.69	52.50	70.00						0.00	
68	E2	TOYOTA TECHNICAL CALLEGE NAGOYA EV	トヨタ名古屋自動車大学校 EV	147.46	10.74	11.25	52.00	36.98	3.50	32.98	0.00		0.00	
69	18	TOYOTA TECHNICAL COLLEGE NAGOYA	トヨタ名古屋自動車大学校	147.06	-100.00	18.75	48.00	34.24	16.55	34.58	81.25	38.68	119.93	-25.00
70	80	Saitama University	埼玉大学	134.19	22.52	22.50	55.00	4.50	5.67	23.99			0.00	
71	59	Sojo University	崇城大学	127.14	18.09	30.00	69.00	4.50	9.05	6.50			0.00	-10.00
72	E12	King Mongkut's University of Technology Thonburi EV	King Mongkut's University of Technology Thonburi EV	126.80	21.55	41.25	64.00						0.00	
73	82	Teikyo University	帝京大学	125.71	18.44	22.50	53.00	21.77	3.50	6.50			0.00	
74	63	Kindai University	近畿大学	117.98	20.65	30.00	55.00			12.33			0.00	
75	E6	Shizuoka Institute of Science and Technology EV	静岡理工科大学 EV	111.70	26.11	33.75	24.00			44.84	6.00		6.00	-23.00
76	52	Nihon University College of science and technology	日本大学理工学部	89.07	19.82	26.25	43.00						0.00	
77	50	Setsunan University	摂南大学	88.62	4.29	18.75	38.00			32.58	5.00		5.00	-10.00
78	65	Aoyama Gakuin University	青山学院大学	77.99	11.49	22.50	44.00						0.00	
79	61	Kyushu University	九州大学	77.07	31.57	22.50	63.00						0.00	-40.00
80	73	University of Toyama	富山大学	67.19	4.44	33.75	39.00						0.00	-10.00
81	E13	Universitas Gadjah Mada	Universitas Gadjah Mada EV	64.75	3.00	63.75	48.00						0.00	-50.00
82	69	Shizuoka Professional College of Automobile Technology	静岡工科自動車大学校	54.98	-3.52	15.00	37.00			6.50			0.00	
83	64	Sinhgad Technical Education Society	Sinhgad Technical Education Society	32.50	0.00	37.50	5.00						0.00	-10.00
84	76	Sebelas Maret University	Sebelas Maret University	-47.50	-100.00	37.50	15.00			0.00			0.00	
85	E9	R V College of Engineering EV	R V College of Engineering EV	-53.75	-100.00	41.25	5.00						0.00	
86	85	Osaka Prefecture University	大阪府立大学	-58.75	-70.00	11.25	0.00						0.00	
87	83	Nishinippon Institute of Technology	西日本工業大学	-63.25	-100.00	18.75	18.00						0.00	
88	72	Hiroshima Institute of Technology	広島工業大学	-64.00	-100.00	30.00	6.00						0.00	
89	75	Tokyo Technical College Setagaya Campus	東京工科自動車大学校世田谷校	-81.25	-100.00	18.75	0.00						0.00	
90	70	Southern Taiwan University of Science & Technology/Xiamen University of Technology	Southern Taiwan University of Science & Technology/Xiamen University of Technology	-95.00	-100.00	0.00	5.00						0.00	
91	96	Universitas Indonesia	Universitas Indonesia	-106.25	-100.00	18.75	5.00						0.00	-30.00
92	E15	Niigata Institute of Technology EV	新潟工科大学 EV	-115.25	-100.00	3.75	15.00						0.00	-34.00
93	86	RAJSHAHI UNIVERSITY OF ENGINEERING & TECHNOLOGY	RAJSHAHI UNIVERSITY OF ENGINEERING & TECHNOLOGY	-170.00	-100.00	0.00	5.00						0.00	-75.00
94	E16	Toyota Technical College Tokyo EV	専門学校トヨタ東京自動車大学校 EV	-278.75	-100.00	11.25	0.00						0.00	-190.00

Souvenir Photo 集合写真

2017 Student Formula Japan

第15回 全日本
学生フォーミュラ大会 集合写真



Competition Site

会場:小笠山総合運動公園 ECOPA

シャトルバス運行区間 Shuttle Bus

P4 ~ エコパアリーナ ~ P11 ~ エコパアリーナ ~ P4
動的エリア

Parking4 ~ Ecopa Arena ~ Parking11 ~ Ecopa Arena ~ Parking4

デザインファイナル、
交流会、表彰式
Design Final, Networking event,
Awards Ceremony



エコパ出入口
ECOPA Entrance

袋井ゲート
Fukuroi Gate

至JR愛野駅
To JR Aino Station

歩行者
ゲート

至JR愛野駅
To JR Aino Station

シャトルバス
バス停

シャトルバス
バス停

P4
Parking4

シャトルバス
バス停

シャトルバス
バス停

至国道150号
To Route150

至国道150号
To Route150

至国道150号
To Route150

至国道150号
To Route150

至国道150号
To Route150

至国道150号
To Route150

至国道150号
To Route150

至国道150号
To Route150

至国道150号
To Route150

至国道150号
To Route150

至国道150号
To Route150

至国道150号
To Route150

至国道150号
To Route150

至国道150号
To Route150

至国道150号
To Route150

チームピット、静的イベント、
車検、大会本部
Team Pit, Static Events, Inspections,
Headquarters

大会受付
Reception

大会受付
Reception

大会受付
Reception

大会受付
Reception

大会受付
Reception

大会受付
Reception

大会受付
Reception

大会受付
Reception

大会受付
Reception

大会受付
Reception



第15回 全日本 学生フォーミュラ大会レビュー

■発行: 2017年11月30日 ■発行所: 公益社団法人 自動車技術会 ■発行人: 石山 拓二 ■〒102-0076 東京都千代田区五番町10番2号 ☎03-3262-8211
©公益社団法人自動車技術会 2017 本誌に掲載されたすべての内容は、公益社団法人自動車技術会の許可なく転載・複写することはできません。